

Cessot

Maison Francaise depuis 1912

<https://www.cessot-decoration.fr/>

1912年にパリにて創業した真鍮製のカーテンレールメーカー

- セソット -



PRESTIGE

価格につきましては、別紙価格表を参照ください。

Vol.1

CESSOT DÉCORATION

100 ANS DE DÉCORATION

1912

1937



フランスのパリで1912年に創業した「CESSOT DECORATION」は100年以上にわたりほとんどの実績を、フランスを中心としたヨーロッパで積み上げてきました。

「CESSOT DECORATION」の特徴は、高級な真鍮を使いその時代を先取りしたデザイン、そして長年に渡る信頼。ヨーロッパの多くの展示会に出展しなくてもキャリアが築けた理由はそこにあります。

創業100年が過ぎた今、急成長するアジアへの販売の為、2017年上海にデリバリーの拠点を開設。その年から日本での販売を開始しました。

日本では弊社(株)WISが総代理店として販売店様への供給とサポートを行います。



CONTENTS



■ ARCTURIAL コレクション	
Ø 20 mm	5
Ø 28 mm	10



■ VERRISSIMO コレクション Ø 28 mm	19
-----------------------------	----



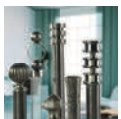
■ GALAXY コレクション Ø 28 mm	25
-------------------------	----



■ CLASSIC コレクション (Varnished brass & Aged brass)	
Ø 20 mm	31
Ø 28 mm	35
Ø 35 mm	42
Ø 40 mm	48



■ CLASSIC コレクション (Mat gold) Ø 28 mm	51
-------------------------------------	----



■ CLASSIC コレクション (Aged brass & Aged tin)	
Ø 20 mm	55
Ø 28 mm	59



■ ブラケット寸法図	67
------------	----



■ HOOKS AND TIEBACKS コレクション	75
-----------------------------	----

■ アクセサリー (カーテン資材)	83
カーテンバトン	84
Ø 20 mm 用資材	85
Ø 28, 35 and 40 mm 用資材	86

■ 荷重によるたわみデータ表	88
----------------	----

■ 注意事項	89
--------	----

■ オーダーフォーム	90
------------	----





PRESTIGE



ARCTURIAL Collection

アーケチュリアル

Ø 20 mm

ポール TUBES

Film wrapped with a steel sleeve with plastic tips

Stainless steel with mat nickel finish



国内在庫

長さ	2m00
発注 No	071520 CT 5215973

エンド・ピース END PIECES

Loop

仕上げ	Mat nickel
発注 No	200600 (v) 200601 CT (c x2) 5207273



Protrusion 55 mm Height 27 mm

Perfume bottle

仕上げ	Mat nickel
発注 No	779060 (v) 779061 CT (c x2) 5205873



Protrusion 35 mm Height 35 mm

Knob

仕上げ	Mat nickel
発注 No	780060 (v) 780061 CT (c x2) 5208673



Protrusion 50 mm Height 42 mm

Contemporary

仕上げ	Mat nickel
発注 No	830060 (v) 830061 CT (c x2) 5205473



Protrusion 44 mm Height 33 mm

エンド・ピース
END PIECES

Regency

仕上げ	Mat nickel
発注 No	823060 (v)
	823061 CT (c x2) 5204573



Protrusion 27 mm Height 32 mm

Cap

仕上げ	Mat nickel
発注 No	810060 (v)
	810061 CT (c x2) 5202473



Protrusion 12 mm Height 25 mm

ブラケット
BRACKETS

Base plate Ø 50 mm
and steel mounting plate

Bend

仕上げ	Mat nickel
発注 No	811060 (v)
	811061 CT (c x1) 5223373



Protrusion 130 mm



ブラケット
BRACKETS

Base plate Ø 50 mm
and steel mounting plate

※寸法図はP-67を参照下さい。

Removable eye

仕上げ	Mat nickel	
発注 No	560660 (v)	560661 CT (c x1)
長さ	55 mm 5207073	



Protrusion 55 mm

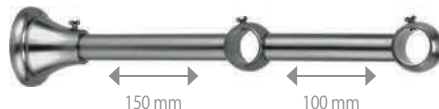
仕上げ	Mat nickel	Mat nickel
発注 No	560690 (v)	560370 (v)
	560691 CT (c x1)	560371 CT (c x1)
長さ	125 mm 5208473	175 mm 5208873



Protrusion 125 mm

Double removable eye Ø 20 mm and 20 mm

仕上げ	Mat nickel	
発注 No	560060 (v)	560061 CT (c x1)
	5213473	



Protrusion 250 mm

Adjustable sculptured eye

仕上げ	Mat nickel	
発注 No	202600 (v)	202601 CT (c x1)
	5215173	



Protrusion 95 mm to 135 mm

Anchor mounting base plate Ø 31 mm

仕上げ	Mat nickel	
発注 No	123060 (v)	123061 CT (c x1)
	5202273	



Protrusion 15 mm

リング
ACCESSORIES

Ring with silencer

仕上げ	Mat nickel	
発注 No	815690 (v)	815691 CT (c x8)
	5200473	
	国内在庫	



Ø int. and ext. 28 x 39 mm

アクセサリー ACCESSORIES

Contemporary hook

仕上げ	Mat nickel
発注 No	098600 (v)
	098601 CT (c x2) 5201973



Protrusion 35 mm

Contemporary hook

仕上げ	Mat nickel
発注 No	119240 (v)
	119241 CT (c x2) 5201373



Protrusion 80 mm

Regency mobile link

仕上げ	Mat nickel
発注 No	886050 (v)
	886051 CT (c x1) 5208173



Protrusion 144 mm Height 270 mm

プリントの為、画像の色は実物と異なる場合があります。商品の仕上げ等は状況により、予告なく変更となる場合があります。



ARCTURIAL Collection

アークチュリアル

Ø 28 mm

ポール TUBES

Film wrapped with a steel sleeve with plastic ends

Stainless steel with mat nickel finish



	国内在庫	国内在庫
長さ	2m00	3m00
発注 No	428520 CT 5217773	428530 CT 5224873

ポール TUBES

Film wrapped

※たわみや破損に対するクレームはお受けできませんので、ご了承ください。
(重いカーテンをかける場合、たわみ、破損の可能性がございます。)

Plexiglass



長さ	2m00
発注 No	428020 CT 5218973

Suggestion: you can mix this collection with the tubes and black mat brackets of the Velours of the Univers Contemporary Collection.

エンド・ピース END PIECES

Engraved knob

仕上げ	Mat nickel
発注 No	781050 (v) 781051 CT (c x1) 5208773



Protrusion 95 mm Height 35 mm

エンド・ピース END PIECES

Ø 28 mm

ARCTURIAL

Piston

仕上げ	Mat nickel	Mat nickel/ Aged tin
発注 No	783050 (v)	783200 (v)
	783051 CT (c x1) 5209273	783201 CT (c x1) 5210073



Protrusion 117 mm Height 28 mm

Evasion

仕上げ	Mat nickel/ Shiny nickel	Mat nickel/ Black nickel
発注 No	784600 (v)	784900 (v)
	784601 CT (c x1) 5207073	784901 CT (c x1) 5207073



Protrusion 95 mm Height 44 mm

Reaction

仕上げ	Mat nickel/ Shiny nickel	Mat nickel/ Black nickel
発注 No	785600 (v)	785900 (v)
	785601 CT (c x1) 5207673	785901 CT (c x1) 5207673



Protrusion 95 mm Height 44 mm

Line

仕上げ	Mat nickel
発注 No	786600 (v)
	786601 CT (c x1) 5204773



Protrusion 95 mm Height 28 mm

Ring

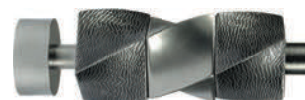
仕上げ	Mat nickel
発注 No	808260 (v)
	808261 CT (c x1) 5205173



Protrusion 31 mm Height 40 mm

Torsion

仕上げ	Mat nickel/ Black nickel
発注 No	283000 (v)
	283001 CT (c x1) 5208473



Protrusion 129 mm Height 40 mm

エンド・ピース END PIECES

Trio

仕上げ	Mat nickel/ Black nickel
発注 No	285000 (v)
	285001 CT (c x1) 5207973



Protrusion 91 mm Height 40 mm

Knob

仕上げ	Mat nickel
発注 No	780050 (v)
	780051 CT (c x1) 5207473



Protrusion 66 mm Height 55 mm

Round

仕上げ	Mat nickel
発注 No	801050 (v)
	801051 CT (c x1) 5215873



Protrusion 75 mm Height 75 mm

Square

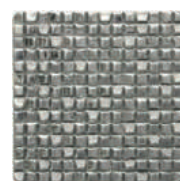
仕上げ	Mat nickel
発注 No	802050 (v)
	802051 CT (c x1) 5216473



Protrusion 70 mm Height 70 mm

Chic

仕上げ	Mat nickel
発注 No	230600 (v)
	230601 CT (c x1) 5206773



Protrusion 70 mm Height 70 mm

Cashmere

仕上げ	Mat nickel
発注 No	231600 (v)
	231601 CT (c x1) 5206773



Protrusion 70 mm Height 70 mm

Seam

仕上げ	Mat nickel
発注 No	232600 (v)
	232601 CT (c x1) 5206773



Protrusion 82 mm Height 73 mm

エンド・ピース
END PIECES

Quatro

仕上げ	Mat nickel/ Translucent	Mat nickel/ Black
発注 No	291500 (v) 291501 CT (c x1) 5207973	291510 (v) 291511 CT (c x1) 5207973



Protrusion 95 mm Height 40 mm

Regency

仕上げ	Mat nickel
発注 No	823050 (v) 823051 CT (c x1) 5204773



Protrusion 38 mm Height 45 mm

Contemporary

仕上げ	Mat nickel
発注 No	830050 (v) 830051 CT (c x1) 5205373



Protrusion 65 mm Height 45 mm

Loop

仕上げ	Mat nickel
発注 No	280600 (v) 280601 CT (c x1) 5210173



Protrusion 65 mm Height 36 mm

Loop

仕上げ	Mat nickel/Black
発注 No	280900 (v) 280901 CT (c x1) 5210673



Protrusion 65 mm Height 36 mm

Sculptured

仕上げ	Mat nickel
発注 No	281600 (v) 281601 CT (c x1) 5210373



Protrusion 65 mm Height 36 mm

Sculptured

仕上げ	Mat nickel/Black
発注 No	281900 (v) 281901 CT (c x1) 5210673



Protrusion 65 mm Height 36 mm

エンド・ピース END PIECES

Cap

仕上げ	Mat nickel
発注 No	810260 (v)
	810261 CT (c x2) 5202473



Protrusion 15 mm Height 33 mm

ブラケット BRACKETS

Base plate Ø 50 mm
and steel mounting plate

Removable eye ※寸法図はP-68を参照下さい。

仕上げ	Mat nickel
発注 No	560550 (v)
	560551 CT (c x1)
長さ	55 mm 5207573



Protrusion 55 mm



Protrusion 125 mm

仕上げ	Mat nickel	Mat nickel	Mat nickel
発注 No	560590 (v)	560580 (v)	560250 (v)
	560591 CT (c x1)	560581 CT (c x1)	560251 CT (c x1)
長さ	125 mm 5208673	175 mm 5208873	225 mm 5210173

Double removable eye Ø 28 mm and 20 mm ※寸法図はP-69を参照下さい。

仕上げ	Mat nickel
発注 No	560750 (v)
	560751 CT (c x1)
長さ	255 mm 5213773



150 mm

105 mm

Removable eye ※寸法図はP-70を参照下さい。

仕上げ	Mat nickel	Mat nickel
発注 No	553130 (v)	553230 (v)
	553131 CT (c x1)	553231 CT (c x1)
長さ	65 mm 5206973	125 mm 5207473



Protrusion 125 mm

仕上げ	Mat nickel	Mat nickel	Mat nickel
発注 No	698050 (v)	553330 (v)	553430 (v)
	698051 CT (c x1)	553331 CT (c x1)	553431 CT (c x1)
長さ	150 mm 5207973	175 mm 5208673	225 mm 5209573

ブラケット
BRACKETS

With steel mounting plate

Closed

仕上げ	Mat nickel	Mat nickel	Mat nickel
発注 No	554130 (v)	554230 (v)	554330 (v)
	554131 CT (c x1)	554231 CT (c x1)	554331 CT (c x1)
長さ	65 mm	125 mm	175 mm
へ-スプレート	55 x 45 mm 5207073	55 x 45 mm 5209273	55 x 45 mm 5210173



Protrusion 125 mm

Open

仕上げ	Mat nickel	Mat nickel	Mat nickel
発注 No	555130 (v)	555230 (v)	555330 (v)
	555131 CT (c x1)	555231 CT (c x1)	555331 CT (c x1)
長さ	65 mm	125 mm	175 mm
へ-スプレート	55 x 45 mm 5207573	55 x 45 mm 5210073	55 x 45 mm 5211273



Protrusion 125 mm

Double rod

仕上げ	Mat nickel	Mat nickel	Mat nickel
発注 No	556130 (v)	556230 (v)	556330 (v)
	556131 CT (c x1)	556231 CT (c x1)	556331 CT (c x1)
長さ	65 mm	125 mm	175 mm
へ-スプレート	Ø 52 mm 5205973	Ø 52 mm 5210073	Ø 52 mm 5211273



Protrusion 125 mm

Open with connector

仕上げ	Mat nickel
発注 No	557130 (v)
	557131 CT (c x1)
長さ	100 mm
へ-スプレート	55 x 45 mm 5209673



Connection suggestion

With Line end piece



With Evasion end



As a middle bracket,
between 2 tubes + connecting rod
Ref: 365000 (v), 365001 CT (c x1)



ブラケット BRACKETS

With steel mounting plate

Adjustable sculptured eye

仕上げ	Mat nickel
発注 No	282600 (v)
	282601 CT (c x1)
へースプレート	Ø 50 mm
	5216473



Protrusion 120 to 160 mm

Adjustable sculptured eye

仕上げ	Mat nickel/Black
発注 No	282900 (v)
	282901 CT (c x1)
へースプレート	Ø 50 mm
	5216873



Protrusion 120 to 160 mm

Modern double ceiling Ø 28 mm and 20 mm

仕上げ	Mat nickel
発注 No	300600 (v)
	300601 CT (c x2)
高さ	112 mm
へースプレート	Ø 46 mm
	5203573



Traditional double ceiling Ø 28 mm and 20 mm

仕上げ	Mat nickel
発注 No	301600 (v)
	301601 CT (c x2)
高さ	112 mm
へースプレート	Ø 46 mm
	5203173



Anchor mounting

仕上げ	Mat nickel
発注 No	123050 (v)
	123051 CT (c x1)
高さ	20 mm
へースプレート	Ø 39 mm
	5202773



プリントの為、画像の色は実物と異なる場合があります。商品の仕上げ等は状況により、予告なく変更となる場合があります。

アクセサリー
ACCESSORIES

Support leg
for double eye bracket

仕上げ	Mat nickel
発注 No	308060 (v)
	308061 CT (c x1) 5204673



Protrusion 124 mm
Can be adjusted on rod Ø 16 mm

Ring with silencer

仕上げ	Mat nickel
発注 No	815590 (v)
	815591 CT (c x8) 5200573 国内在庫



Ø int. and ext. 37 x 55 mm

Contemporary hook

仕上げ	Mat nickel
発注 No	098600 (v)
	098601 CT (c x2) 5201973



Protrusion 35 mm

Contemporary hook

仕上げ	Mat nickel
発注 No	119240 (v)
	119241 CT (c x2) 5201373



Protrusion 80 mm

Regency mobile tieback

仕上げ	Mat nickel
発注 No	886050 (v)
	886051 CT (c x1) 5208173



Protrusion 144 mm Height 270 mm

プリントの為、画像の色は実物と異なる場合があります。 商品の仕上げ等は状況により、予告なく変更となる場合があります。





VERRISSIMO

PRESTIGE

VERRISSIMO Collection

ベリッシモ

Ø 28 mm



ポール
TUBES

Film wrapped with a sleeve with plastic tips

Stainless steel with mat nickel finish



	国内在庫	国内在庫
長さ	2m00	3m00
発注 No	428520 CT 5217773	428530 CT 5224873

ポール
TUBES

Film wrapped

※たわみや破損に対するクレームはお受けできませんので、ご了承ください。
(重いカーテンをかける場合、たわみ、破損の可能性がございます。)

Plexiglass



長さ	2m00
発注 No	428020 CT 5218973

Suggestion : you could combine this collection with the tubes and mat black brackets of the Velours of the Univers Contemporary Collection, or the brackets with a mat nickel finish from the Acturial of the Univers Prestige Collection.

エンド・ピース
END PIECES

Ice cube

仕上げ	Mat nickel/ Translucent
発注 No	235600 (v) 235601 CT (c x1) 5204773



Protrusion 85 mm Height 60 mm

Ø 28 mm

VERRISSIMO

Made in France Paris

エンド・ピース END PIECES

Diabolo

仕上げ	Mat nickel/ Blue translucent
発注 No	237300 (v)
	237301 CT (c x1) 5205173



Protrusion 58 mm Height 50 mm

Cristo

仕上げ	Mat nickel/ Translucent
発注 No	237400 (v)
	237401 CT (c x1) 5205773



Protrusion 88 mm Height 60 mm

Dauphine

仕上げ	Mat nickel/ Translucent
発注 No	237500 (v)
	237501 CT (c x1) 5206273



Protrusion 91 mm Height 75 mm

Cube

仕上げ	Mat nickel/ Translucent
発注 No	237600 (v)
	237601 CT (c x1) 5205773



Protrusion 78 mm Height 49 mm

ブラケット BRACKETS

Base plate Ø 50 mm
and steel mounting plate

※寸法図はP-68を参照下さい。

Removable eye

仕上げ	Mat nickel
発注 No	560550 (v)
	560551 CT (c x1)
長さ	55 mm
	5207573



Protrusion 55 mm



Protrusion 125 mm

仕上げ	Mat nickel	Mat nickel	Mat nickel
発注 No	560590 (v)	560580 (v)	560250 (v)
	560591 CT (c x1)	560581 CT (c x1)	560251 CT (c x1)
長さ	125 mm	175 mm	225 mm
	5208673	5208873	5210173

Ø 28 mm

VERRISSIMO

Made in France Paris

ブラケット
BRACKETS

Base plate Ø 50 mm
and steel mounting plate

Removable eye

※寸法図はP-70を参照下さい。

仕上げ	Mat nickel	Mat nickel	Mat nickel
発注 No	553130 (v)	553230 (v)	698050 (v)
	553131 CT (c x1)	553231 CT (c x1)	698051 CT (c x1)
長さ	65 mm 5206973	125 mm 5207473	150 mm 5207973

仕上げ	Mat nickel	Mat nickel
発注 No	553330 (v)	553430 (v)
	553331 CT (c x1)	553431 CT (c x1)
長さ	175 mm 5208673	225 mm 5209573



Protrusion 65 mm

Anchor mounting base plate Ø 39 mm

仕上げ	Mat nickel
発注 No	123050 (v)
	123051 CT (c x1) 5202773



Protrusion 20 mm

Anchor mounting base plate Ø 40 mm

仕上げ	Translucent
発注 No	123280 (v)
	123281 CT (c x1) 5200173



Protrusion 40 mm

アクセサリ
ACCESSORIES

Ring with silencer

仕上げ	Mat nickel
発注 No	815590 (v)
	815591 CT (c x8) 5200573

国内在庫



Ø int. and ext. 37 x 55 mm

Contemporary hook

仕上げ	Mat nickel
発注 No	098600 (v)
	098601 CT (c x2) 5201973



Protrusion 35 mm

アクセサリー ACCESSORIES

Contemporary hook

仕上げ	Mat nickel
発注 No	119240 (v)
	119241 CT (c x2) 5201373



Protrusion 80 mm

Regency mobile tieback

仕上げ	Mat nickel
発注 No	886050 (v)
	886051 CT (c x1) 5208173



Protrusion 144 mm Height 270 mm

プリントの為、画像の色は実物と異なる場合があります。 商品の仕上げ等は状況により、予告なく変更となる場合があります。

Ø 28 mm

VERRISSIMO

Made in France Paris





PRESTIGE

GALAXY Collection

ギャラクシー

Ø 28 mm



ポール
TUBES

Film wrapped with a steel sleeve with plastic tips



Solid varnished brass

	国内在庫	国内在庫
長さ	2m00	3m00
発注 No	428920 CT 5222873	428930 CT 5232473

ポール
TUBES

Film wrapped

※たわみや破損に対するクレームはお受けできませんので、ご了承ください。
(重いカーテンをかける場合、たわみ、破損の可能性がございます。)



Plexiglass

長さ	2m00
発注 No	428020 CT 5218973

エンド・ピース
END PIECES

Comet

仕上げ	Varnished brass
発注 No	245030 (v)
	245031 CT (c x1) 5207273



Protrusion 55 mm Height 46 mm

Mercury

仕上げ	Varnished brass
発注 No	246030 (v)
	246031 CT (c x1) 5208973



Protrusion 55 mm Height 57 mm

Ø 28 mm

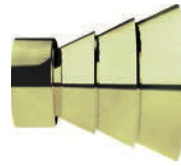
GALAXY

Made in France Paris

エンド・ピース END PIECES

Venus

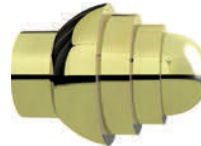
仕上げ	Varnished brass
発注 No	247030 (v)
	247031 CT (c x1) 5208073



Protrusion 60 mm Height 59 mm

Jupiter

仕上げ	Varnished brass
発注 No	275030 (v)
	275031 CT (c x1) 5208073



Protrusion 68 mm Height 52 mm

Neptune

仕上げ	Varnished brass/ Translucent
発注 No	276030 (v)
	276031 CT (c x1) 5208573



Protrusion 112 mm Height 70 mm

Saturn

仕上げ	Varnished brass
発注 No	277030 (v)
	277031 CT (c x1) 5209173



Protrusion 98 mm Height 70 mm

ブラケット BRACKETS

Base plate Ø 50 mm
and steel mounting plate

※寸法図はP-68を参照下さい。

Removable eye

仕上げ	Varnished brass
発注 No	560080 (v)
	560081 CT (c x1)
長さ	55 mm
	5206573



Protrusion 55 mm



Protrusion 125 mm

仕上げ	Varnished brass	Varnished brass	Varnished brass	Varnished brass
発注 No	560090 (v)	560280 (v)	560230 (v)	560330 (v)
	560091 CT (c x1)	560281 CT (c x1)	560231 CT (c x1)	560331 CT (c x1)
長さ	125 mm	175 mm	225 mm	300 mm
	5207573 国内在庫	5207773	5209373	5214973

ブラケット
BRACKETS

Base plate Ø 50 mm
and steel mounting plate

Open removable

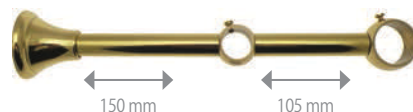
仕上げ	Varnished brass
発注 No	560530 (v)
	560531 CT (c x1) 5208773



Protrusion 125 mm

Removable double eye Ø 28 mm and 20 mm ※寸法図はP-69を参照下さい。

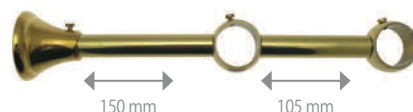
仕上げ	Varnished brass
発注 No	560710 (v)
	560711 CT (c x1) 5212573



Protrusion 255 mm

Removable double eye Ø 28 mm and 28 mm ※寸法図はP-68を参照下さい。

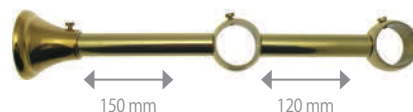
仕上げ	Varnished brass
発注 No	560810 (v)
	560811 CT (c x1) 国内在庫 5212573



Protrusion 255 mm 国内在庫

Removable double eye Ø 35 mm and 28 mm ※寸法図はP-68を参照下さい。

仕上げ	Varnished brass
発注 No	560910 (v)
	560911 CT (c x1) 5212573



Protrusion 270 mm

Removable eye

※寸法図はP-70を参照下さい。

仕上げ	Varnished brass	Varnished brass
発注 No	553100 (v)	553200 (v)
	553101 CT (c x1)	553201 CT (c x1)
長さ	65 mm 5206073	125 mm 5206573



Protrusion 125 mm

仕上げ	Varnished brass	Varnished brass	Varnished brass
発注 No	698010 (v)	553300 (v)	553400 (v)
	698011 CT (c x1)	553301 CT (c x1)	553401 CT (c x1)
長さ	150 mm 5207073	175 mm 5207573	225 mm 5208273

New item

Removable eye (Extensibles)

※寸法図はP-70を参照下さい。

仕上げ	Varnished brass
発注 No	553500 (v)
	553500 CT (c x1)
長さ	108 - 160 mm 5210573



Protrusion 108 mm à 160 mm

ブラケット BRACKETS

Console

仕上げ	Varnished brass	
発注 No	561030	(v)
	561031 CT (c x1)	5204273



Protrusion 80 mm

Support leg

仕上げ	Brass finish	Brass finish
発注 No	308010 (v)	308020 (v)
	308011 CT (c x1)	308021 CT (c x1)
	Bracket	Double bracket
長さ	160 mm 5204573	120 mm 5204373



Can be adjusted on rod Ø 16 mm

Anchor mounting base plate Ø 39 mm

仕上げ	Varnished brass	
発注 No	123030	(v)
	123031 CT (c x1)	5202473



Protrusion 20 mm

アクセサリー ACCESSORIES

Ring with silencer

仕上げ	Varnished brass	Brass finish
発注 No	815090 (v)	820710 (v)
	815091 CT (c x8) 5200773	820711 CT (c x8) 5200573

国内在庫



Ø int. and ext. 37 x 55 mm

プリントの為、画像の色は実物と異なる場合があります。商品の仕上げ等は状況により、予告なく変更となる場合があります。

Ø 28 mm

GALAXY

Made in France Paris





CLASSIC Varnished brass

PRESTIGE

CLASSIC Collection

クラシック

Varnished brass



Ø 20 mm

ポール
TUBES

Film wrapped with a steel sleeve with plastic tips

Solid varnished brass



国内在庫

長さ	2m00
発注 No	071920 CT 5219973

エンド・ピース
END PIECES

Perfum bottle

仕上げ	Varnished brass
発注 No	779020 (v)
	779021 CT (c x2) 5206773



Protrusion 35 mm Height 35 mm

Knob

仕上げ	Varnished brass
発注 No	780020 (v)
	780021 CT (c x2) 5207673



Protrusion 50 mm Height 42 mm

Diamond

仕上げ	Varnished brass
発注 No	849020 (v)
	849021 CT (c x2) 5205673



Protrusion 40 mm Height 32 mm

Dauphine

仕上げ	Brass finish
発注 No	812050 (v)
	812051 CT (c x2) 5207473



Protrusion 45 mm Height 36 mm

Ø 20 mm

CLASSIC Varnished brass

Made in France Paris

エンド・ピース
END PIECES

Louis XV leaf

仕上げ	Varnished brass
発注 No	775020 (v)
	775021 CT (c x2) 5203173



Protrusion 52 mm Height 32 mm

Louis XVI pine cone

仕上げ	Varnished brass
発注 No	776020 (v)
	776021 CT (c x2) 5204273



Protrusion 50 mm Height 36 mm

Regency

仕上げ	Varnished brass
発注 No	110220 (v)
	110221 CT (c x2) 5202773



Protrusion 16 mm Height 21 mm

Regency

仕上げ	Varnished brass
発注 No	823020 (v)
	823121 CT (c x2) 5204273



Protrusion 27 mm Height 32 mm

Contemporary

仕上げ	Varnished brass
発注 No	830010 (v)
	830011 CT (c x2) 5203773



Protrusion 41 mm Height 30 mm

English

仕上げ	Varnished brass
発注 No	156020 (v)
	156121 CT (c x2) 5202573



Protrusion 30 mm Height 41 mm

Cap

仕上げ	Varnished brass
発注 No	810020 (v)
	810021 CT (c x2) 5202073



Protrusion 12 mm Height 25 mm

Ø 20 mm

CLASSIC Varnished brass

Made in France Paris

ブラケット
BRACKETS

With steel mounting plate

※寸法図はP-67を参照下さい。

Eye

仕上げ	Varnished brass
発注 No	160040 (v)
	160041 CT (c x1)
長さ	31 mm
へ-スプレート	25 mm 5205973



Protrusion 30 mm

仕上げ	Varnished brass
発注 No	560020 (v)
	560021 CT (c x1)
長さ	55 mm
へ-スプレート	50 mm 5206473



Protrusion 55 mm

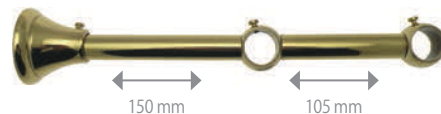
仕上げ	Varnished brass	Varnished brass
発注 No	560030 (v)	560360 (v)
	560031 CT (c x1)	560361 CT (c x1)
長さ	125 mm	175 mm
へ-スプレート	50 mm 5207473	50 mm 5207873



Protrusion 125 mm

Double removable eye Ø 20 mm and 20 mm

仕上げ	Varnished brass
発注 No	560010 (v)
	560011 CT (c x1)
へ-スプレート	50 mm 5212273



Protrusion 255 mm

Console

仕上げ	Brass finish
発注 No	561020 (v)
	561021 CT (c x1)
	5202073



Protrusion 65 mm

Anchor mounting

仕上げ	Varnished brass
発注 No	123020 (v)
	123021 CT (c x1)
へ-スプレート	30 mm 5202073



Protrusion 15 mm

アクセサリー
ACCESSORIES

Ring with silencer

仕上げ	Varnished brass	Brass finish
発注 No	815070 (v)	820020 (v)
	815071 CT (c x6)	820021 CT (c x8)
	5200473	5200373



Ø int. and ext. 28 x 39 mm

国内在庫



CLASSIC Collection

クラシック Varnished brass

Ø 28 mm

ポール
TUBES

Film wrapped with a steel sleeve with plastic tips



Solid varnished brass

	国内在庫	国内在庫
長さ	2m00	3m00
発注 No	428920 CT 5222873	428930 CT 5232473

ポール
TUBES

Film wrapped

※たわみや破損に対するクレームはお受けできませんので、ご了承ください。
(重いカーテンをかける場合、たわみ、破損の可能性がございます。)

Plexiglass

長さ	2m00
発注 No	428020 CT 5218973



エンド・ピース
END PIECES

Ice cube

仕上げ	Varnished brass/ Translucid
発注 No	235000 (v) 235001 CT (c x1) 5204773



Protrusion 85 mm Height 60 mm

Perfum bottle

仕上げ	Varnished brass
発注 No	779030 (v) 779031 CT (c x1) 5210373



Protrusion 50 mm Height 48 mm

Ø 28 mm

CLASSIC Varnished brass

Made in France Paris

エンド・ピース END PIECES

Engraved knob

仕上げ	Brass finish	
発注 No	781030	(v)
	781031 CT (c x1) 5209973	



Protrusion 95 mm Height 35 mm

Knob

仕上げ	Varnished brass	
発注 No	780030	(v)
	780031 CT (c x1) 5206973	



Protrusion 66 mm Height 55 mm

Ring

仕上げ	Varnished brass	
発注 No	808030	(v)
	808031 CT (c x1) 5207273	



Protrusion 31 mm Height 40 mm

Torsion

仕上げ	Varnished brass/ Mat brass	
発注 No	283100	(v)
	283101 CT (c x1) 5208473	



Protrusion 129 mm Height 40 mm

Trio

仕上げ	Mat brass/ Varnished brass	
発注 No	285100	(v)
	285101 CT (c x1) 5218273	



Protrusion 91 mm Height 40 mm

Diamond

仕上げ	Varnished brass	
発注 No	849030	(v)
	849031 CT (c x1) 5206273	



Protrusion 57 mm Height 43 mm

Dauphine

仕上げ	Varnished brass	
発注 No	812030	(v)
	812031 CT (c x1) 5208973	



Protrusion 60 mm Height 46 mm

国内在庫

エンド・ピース END PIECES

Louis XV court

仕上げ	Varnished brass
発注 No	831030 (v)
	831031 CT (c x1) 5205473



国内在庫

Protrusion 53 mm Height 46 mm

Louis XVI pine cone

仕上げ	Varnished brass
発注 No	836030 (v)
	836031 CT (c x1) 5206773



国内在庫

Protrusion 68 mm Height 48 mm

Regency

仕上げ	Varnished brass
発注 No	823030 (v)
	823031 CT (c x1) 5204073



Protrusion 38 mm Height 45 mm

Contemporary

仕上げ	Varnished brass
発注 No	830030 (v)
	830031 CT (c x1) 5204573



国内在庫

Protrusion 65 mm Height 45 mm

English

仕上げ	Varnished brass
発注 No	156030 (v)
	156031 CT (c x2) 5203173



Protrusion 42 mm Height 55 mm

Cap

仕上げ	Varnished brass
発注 No	810030 (v)
	810031 CT (c x2) 5202673



国内在庫

Protrusion 15 mm Height 33 mm

プリントの為、画像の色は実物と異なる場合があります。商品の仕上げ等は状況により、予告なく変更となる場合があります。

Ø 28 mm

CLASSIC Varnished brass

Made in France Paris

New item

エンド・ピース END PIECES

CYLINDER GLASS

仕上げ	Varnished brass
発注 No	235030 (v)
	235030 CT (c x1) 5208673



Protrusion 117 mm Height 33 mm

BALL GLASS

仕上げ	Varnished brass
発注 No	235010 (v)
	235010 CT (c x1) 5211473



Protrusion 74 mm Height 60 mm

FLOWER GLASS

仕上げ	Varnished brass
発注 No	235020 (v)
	235020 CT (c x1) 5218373



Protrusion 80 mm Height 70 mm

ENGRAVED GLASS

仕上げ	Varnished brass
発注 No	235040 (v)
	235040 CT (c x1) 5212273



Protrusion 82 mm Height 70 mm

CURVE

仕上げ	Varnished brass
発注 No	239000 (v)
	239000 CT (c x2) 5214673



Protrusion 125 mm Height 45 mm

TROPHY

仕上げ	Varnished brass
発注 No	235070 (v)
	235070CT (c x2) 5215673



Protrusion 98 mm Height 70 mm

プリントの為、画像の色は実物と異なる場合があります。商品の仕上げ等は状況により、予告なく変更となる場合があります。

New item

エンド・ピース END PIECES

KNOB BI-COLOR

仕上げ	Varnished brass/Aged brass
発注 No	239010 (v)
	239010 CT (c x1) 5214173



Protrusion 108 mm Height 43 mm

RING CYLINDER

仕上げ	Varnished brass/Aged brass
発注 No	239020 (v)
	239020 CT (c x1) 5209873



Protrusion 98 mm Height 34 mm

CAP KNOB

仕上げ	Varnished brass/Aged brass
発注 No	239030 (v)
	239030CT (c x1) 5209673



Protrusion 93 mm Height 37 mm

CYLINDER BI-COLOR

仕上げ	Varnished brass/Aged brass
発注 No	239040 (v)
	239040 CT (c x1) 5209873



Protrusion 75 mm Height 28 mm

プリントの為、画像の色は実物と異なる場合があります。商品の仕上げ等は状況により、予告なく変更となる場合があります。

Ø 28 mm

CLASSIC Varnished brass

Made in France Paris

ブラケット
BRACKETS

Base plate Ø 50 mm
and steel mounting plate

Removable eye

※寸法図はP-68を参照下さい。

仕上げ	Varnished brass
発注 No	560080 (v)
	560081 CT (c x1)
長さ	55 mm 5206573



仕上げ	Varnished brass	Varnished brass	Varnished brass	Varnished brass
発注 No	560090 (v)	560280 (v)	560230 (v)	560330 (v)
	560091 CT (c x1)	560281 CT (c x1)	560231 CT (c x1)	560331 CT (c x1)
長さ	125 mm 5207573	175 mm 5207773	225 mm 5209373	300 mm 5214973

国内在庫

Open removable

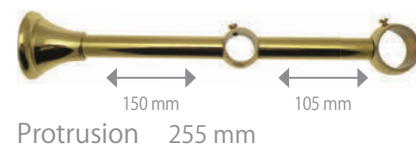
仕上げ	Varnished brass
発注 No	560530 (v)
	560531 CT (c x1)
	5208773



Double removable eye Ø 28 mm and 20 mm

※寸法図はP-69を参照下さい。

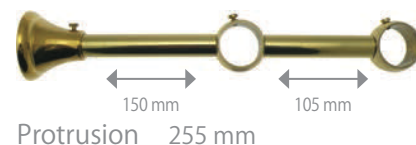
仕上げ	Varnished brass
発注 No	560710 (v)
	560711 CT (c x1)
	5212573



Double removable eye Ø 28 mm and 28 mm

※寸法図はP-69を参照下さい。

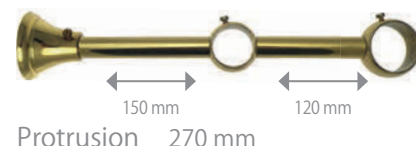
仕上げ	Varnished brass
発注 No	560810 (v)
	560811 CT (c x1)
	5212573



Double removable eye Ø 35 mm and 28 mm

※寸法図はP-69を参照下さい。

仕上げ	Varnished brass
発注 No	560910 (v)
	560911 CT (c x1)
	5212573



Removable eye

※寸法図はP-70を参照下さい。

仕上げ	Varnished brass	Varnished brass
発注 No	553100 (v)	553200 (v)
	553101 CT (c x1)	553201 CT (c x1)
長さ	65 mm 5206073	125 mm 5206573



仕上げ	Varnished brass	Varnished brass	Varnished brass
発注 No	698010 (v)	553300 (v)	553400 (v)
	698011 CT (c x1)	553301 CT (c x1)	553401 CT (c x1)
長さ	150 mm 5207073	175 mm 5207573	225 mm 5208273

ブラケット BRACKETS

New item

Removable eye (Extensibles)

仕上げ	Varnished brass
発注 No	553500 (v)
	553500 CT (c x1)
長さ	108 - 160 mm 5210573

※寸法図はP-70を参照下さい。



Protrusion 108 mm à 160 mm

Console

仕上げ	Varnished brass
発注 No	561030 (v)
	561031 CT (c x1) 5204273



Protrusion 80 mm

Support leg

仕上げ	Brass finish	Brass finish
発注 No	308010 (v)	308020 (v)
	308011 CT (c x1)	308021 CT (c x1)
	Bracket	Double bracket
長さ	160 mm 5204573	120 mm 5204373



Can be adjusted on rod Ø 16 mm

Anchor mounting base plate Ø 39 mm

仕上げ	Varnished brass
発注 No	123030 (v)
	123031 CT (c x1) 5202473



Protrusion 20 mm

アクセサリー ACCESSORIES

Ring with silencer

仕上げ	Varnished brass	Brass finish
発注 No	815090 (v)	820710 (v)
	815091 CT (c x8) 5200773	820711 CT (c x8) 5200573
	国内在庫	



Ø int. and ext. 37 x 55 mm

Ø 28 mm

CLASSIC Varnished brass

Made in France Paris

CLASSIC Collection

クラシック

Varnished brass



Ø 35 mm

ポール TUBES

Film wrapped with a steel sleeve with plastic tips

Solid varnished brass

	国内在庫	国内在庫
長さ	2m00	3m00
発注 No	948020 CT 5234373	948030 CT 5250473



Twisted solid varnished brass

	2m00	3m00
長さ		
発注 No	548020 CT 5249373	548030 CT 5272573



New item Solid brass with aged brass finish

	国内在庫
長さ	2m00
発注 No	135120 CT 5243373



エンド・ピース END PIECES

Knob

仕上げ	Varnished brass
発注 No	780010 (v)
	780011 CT (c x1) 5214473



Protrusion 80 mm Height 65 mm

Dauphine

仕上げ	Varnished brass
発注 No	812010 (v)
	812011 CT (c x1) 5211173



Protrusion 78 mm Height 58 mm

Ø 35 mm

CLASSIC Varnished brass and Aged brass

Made in France Paris

エンド・ピース END PIECES

Louis XV court

仕上げ	Varnished brass
発注 No	831010 (v)
	831011 CT (c x1) 5206773



Protrusion 63 mm Height 57 mm

Louis XVI pine cone

仕上げ	Varnished brass
発注 No	836010 (v)
	836011 CT (c x1) 5208473



Protrusion 85 mm Height 62 mm

Diamond

仕上げ	Varnished brass
発注 No	849010 (v)
	849011 CT (c x1) 5208173



Protrusion 71 mm Height 55 mm

Regency

仕上げ	Varnished brass
発注 No	823010 (v)
	823011 CT (c x1) 5206273



Protrusion 46 mm Height 56 mm

Contemporary

仕上げ	Varnished brass
発注 No	830020 (v)
	830001 CT (c x1) 5208773



Protrusion 84 mm Height 60 mm

English

仕上げ	Varnished brass
発注 No	156010 (v)
	156021 CT (c x2) 5203473



Protrusion 46 mm Height 61 mm

プリントの為、画像の色は実物と異なる場合があります。商品の仕上げ等は状況により、予告なく変更となる場合があります。

Ø 35 mm

CLASSIC Varnished brass

Made in France Paris

New item

エンド・ピース
END PIECES

BALL GLASS

仕上げ	Varnished brass	Aged brass
発注 No	235050 (v)	235150 (v)
	235050 CT (c x1) 5218273	235150CT (c x1) 5218973



FLOWER GLASS

仕上げ	Varnished brass	Aged brass
発注 No	235060 (v)	235160 (v)
	235060 CT (c x1) 5219473	235160CT (c x1) 5219973



CURVE

仕上げ	Varnished brass	Aged brass
発注 No	239050 (v)	239150 (v)
	239050 CT (c x1) 5215673	239150 CT (c x1) 5216173



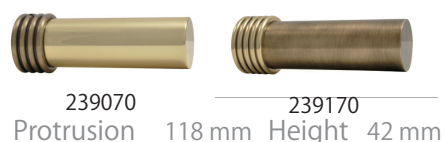
KNOB BI-COLOR

仕上げ	Varnished brass /Aged brass	Aged brass Varnished brass/
発注 No	239060 (v)	239160 (v)
	239060 CT (c x1) 5219873	239160 CT (c x1) 5220273



RING CYLINDER

仕上げ	Varnished brass /Aged brass	Aged brass Varnished brass/
発注 No	239070 (v)	239170 (v)
	239070 CT (c x1) 5215173	239170 CT (c x1) 5215573



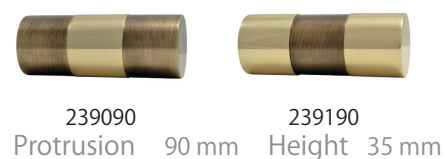
CAP KNOB

仕上げ	Varnished brass /Aged brass	Aged brass Varnished brass/
発注 No	239080 (v)	239180 (v)
	239080 CT (c x1) 5215173	239180CT (c x1) 5215573



CYLINDER BI-COLOR

仕上げ	Varnished brass /Aged brass	Aged brass Varnished brass/
発注 No	239090 (v)	239190 (v)
	239090 CT (c x1) 5212373	239190CT (c x1) 5212073



ブラケット BRACKETS

With steel mounting plate

Removable eye

※寸法図はP-71を参照下さい。

仕上げ	Varnished brass
発注 No	560100 (v)
	560101 CT (c x1)
長さ	55 mm
へ-スプレート	50 mm 5206773



Protrusion 55 mm



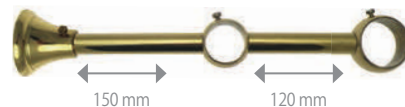
Protrusion 125 mm

仕上げ	Varnished brass	Varnished brass	Varnished brass	Varnished brass
発注 No	560110 (v)	560120 (v)	560130 (v)	560430 (v)
	560111 CT (c x1)	560121 CT (c x1)	560131 CT (c x1)	560431 CT (c x1)
長さ	125 mm	175 mm	225 mm	300 mm
へ-スプレート	50 mm 5207973	50 mm 5208273	50 mm 5210573	70 mm 5215573

Removable double eye Ø 35 mm and 28 mm

※寸法図はP-69を参照下さい。

仕上げ	Varnished brass
発注 No	560910 (v)
	560911 CT (c x1)
へ-スプレート	50 mm 5212573



Protrusion 270 mm

Dauphine cradle

※寸法図はP-72を参照下さい。

仕上げ	Varnished brass	Varnished brass
発注 No	857010 (v)	857510 (v)
	857011 CT (c x1)	
へ-スプレート	50 mm	70 mm
長さ	150 mm 5212973	230 mm 5221473



Protrusion 150 mm

Diamond cradle

※寸法図はP-72を参照下さい。

仕上げ	Varnished brass	Varnished brass
発注 No	570010 (v)	570510 (v)
	570011 CT (c x1)	
へ-スプレート	50 mm	70 mm
長さ	150 mm 5213273	230 mm 5221073



Protrusion 150 mm

Louis XV cradle

※寸法図はP-72を参照下さい。

仕上げ	Varnished brass	Varnished brass
発注 No	569050 (v)	569550 (v)
	569051 CT (c x1)	
へ-スプレート	50 mm	70 mm
長さ	150 mm 5211773	230 mm 5220273



Protrusion 150 mm

Ø 35 mm

CLASSIC Varnished brass

Made in France Paris

ブラケット
BRACKETS

With steel mounting plate

Louis XVI cradle

仕上げ	Varnished brass	Varnished brass
発注 No	569060 (v)	569560 (v)
	569061 CT (c x1)	
へ-スプレート	50 mm	70 mm
長さ	150 mm 5211673	230 mm 5220173

※寸法図はP-72を参照下さい。



Protrusion 150 mm

Contemporary cradle

仕上げ	Varnished brass	Varnished brass
発注 No	569040 (v)	569540 (v)
	569041 CT (c x1)	
へ-スプレート	50 mm	70 mm
長さ	150 mm 5212073	230 mm 5220573

※寸法図はP-72を参照下さい。

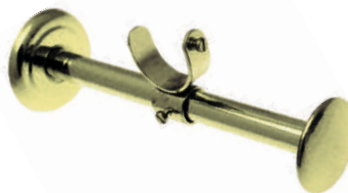


Protrusion 150 mm

Regency cradle

仕上げ	Varnished brass
発注 No	747010 (v)
	747011 CT (c x1)
へ-スプレート	50 mm
長さ	150 mm 5209373

※寸法図はP-72を参照下さい。



Protrusion 150 mm

Console

仕上げ	Varnished brass
発注 No	561050 (v)
	561051 CT (c x1)
	5204873



Protrusion 100 mm

Support leg

仕上げ	Brass finish	Brass finish
発注 No	308010 (v)	308020 (v)
	308011 CT (c x1)	308021 CT (c x1)
	Bracket	Double bracket
長さ	160 mm 5204573	120 mm 5204373



Can be adjusted on rod Ø 16 mm

Anchor mounting base plate Ø 53 mm

仕上げ	Varnished brass
発注 No	123130 (v)
	123131 CT (c x1)
	5204373



Protrusion 27 mm

ブラケット BRACKETS

With steel mounting plate

※寸法図はP-73を参照下さい。

New item Removable eye

仕上げ	Varnished brass	Aged brass
発注 No	553600 (v)	553610 (v)
	553600 CT (c x1)	553610 CT (c x1)
長さ	65 mm 5206973	65 mm 5207373



Protrusion 125 mm

仕上げ	Varnished brass	Aged brass	Varnished brass	Aged brass
発注 No	553700 (v)	553710 (v)	553800 (v)	553810 (v)
	553700 CT (c x1)	553710 CT (c x1)	553800 CT (c x1)	553810 CT (c x1)
長さ	125 mm 5207573	125 mm 5207973	175 mm 5208173	175 mm 5208673

New item Removable eye (Extensibles)

仕上げ	Varnished brass	Aged brass
発注 No	553900 (v)	553910 (v)
	553900 CT (c x1)	553910 CT (c x1)
長さ	108 - 160 mm 5211273	108 - 160 mm 5212073



Protrusion 108 mm à 160 mm

アクセサリー ACCESSORIES

Full ring

仕上げ	Varnished brass
発注 No	817010 (v)
	817011 CT (c x8) 5202773



Ø int. and ext. 55 x 70 mm

Ring with silencer

仕上げ	Varnished brass	Brass finish
発注 No	815110 (v)	820810 (v)
	815211 CT (c x8) 5200973 国内在庫	820811 CT (c x8) 5200573



Ø int. and ext. 49 x 69 mm

Ring with eye-screw and silencer

仕上げ	Varnished brass
発注 No	814010 (v)
	814011 CT (c x8) 5200673



Ø int. and ext. 43 x 60 mm

Ø 35 mm

CLASSIC Varnished brass and Aged brass

Made in France Paris



CLASSIC Collection

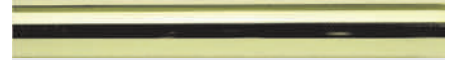
クラシック

Varnished brass

Ø 40 mm

ポール TUBES

Film wrapped with a steel sleeve with plastic tips



Solid varnished brass

	国内在庫	国内在庫
長さ	2m00	3m00
発注 No	248920 CT 5241673	248930 CT 5260473

エンド・ピース END PIECES

Dauphine

仕上げ	Varnished brass
発注 No	812040 (v) 5221473



Protrusion 78 mm Height 56 mm

Louix XVI pine cone

仕上げ	Varnished brass
発注 No	842010 (v) 5212273



Protrusion 108 mm Height 70 mm

The French directory

仕上げ	Varnished brass
発注 No	843010 (v) 5212273



Protrusion 95 mm Height 70 mm

Louis XV court

仕上げ	Varnished brass
発注 No	855010 (v) 5209973



Protrusion 77 mm Height 65 mm

Regency

仕上げ	Varnished brass
発注 No	923010 (v) 5213573



Protrusion 50 mm Height 56 mm

エンド・ピース
END PIECES

Contemporary

仕上げ	Varnished brass
発注 No	840010 (v) 5214273



Protrusion 88 mm Height 63 mm

ブラケット
BRACKETS

Base plate Ø 70 mm
and steel mounting plate

※寸法図はP-74を参照下さい。

Removable eye

仕上げ	Varnished brass	Varnished brass
発注 No	560050 (v)	560070 (v)
長さ	175 mm 5206773	225 mm 5215773



Protrusion 175 mm

Contemporary cradle

仕上げ	Varnished brass	Varnished brass
発注 No	569140 (v)	569640 (v)
長さ	150 mm 5216573	230 mm 5219473



Protrusion 150 mm

Louis XV cradle

仕上げ	Varnished brass	Varnished brass
発注 No	569150 (v)	569650 (v)
長さ	150 mm 5216973	230 mm 5219173



Protrusion 150 mm

Louis XVI cradle

仕上げ	Varnished brass	Varnished brass
発注 No	569160 (v)	569660 (v)
長さ	150 mm 5216873	230 mm 5219073



Protrusion 150 mm

Support leg

仕上げ	Brass finish
発注 No	308010 (v)
	308011 CT (c x1) 5204573



Can be adjusted on rod Ø 16 mm

Ø 40 mm

CLASSIC Varnished brass

Made in France Paris

ブラケット
BRACKETS

Anchor mounting Base plate Ø 58 mm

仕上げ	Varnished brass	
発注 No	123150 (v)	5205273



Protrusion 26 mm

アクセサリ
ACCESSORIES

Full band ring

仕上げ	Varnished brass	
発注 No	816010 (v)	5203873



Ø int. and ext. 60 x 70 mm

Full ring

仕上げ	Varnished brass	
発注 No	817010 (v)	5202773



Ø int. and ext. 55 x 70 mm

Ring with silencer

仕上げ	Varnished brass		Brass finish	
発注 No	815130 (v)	5201073	820120 (v)	5200673

国内在庫



Ø int. and ext. 53 x 75 mm

プリントの為、画像の色は実物と異なる場合があります。商品の仕上げ等は状況により、予告なく変更となる場合があります。



CLASSIC MAT GOLD

PRESTIGE



CLASSIC Collection

クラシック

MAT GOLD

Ø 28 mm

ポール TUBES

Film wrapped with a steel sleeve with plastic tips

Solid brass with mat gold finish



	国内在庫	国内在庫
長さ	2m00	3m00
発注 No	428420 CT 5221173	428430 CT 5230373

エンド・ピース END PIECES

Quatro

仕上げ	Mat gold/ Translucent
発注 No	291600 (v)
	291601 CT (c x1) 5205573



Protrusion 95 mm Height 40 mm

Torsion

仕上げ	Varnished brass/ Mat brass
発注 No	283100 (v)
	283101 CT (c x1) 5208473



Protrusion 129 mm Height 40 mm

Trio

仕上げ	Varnished brass/ Mat brass
発注 No	285100 (v)
	285101 CT (c x1) 5218273



Protrusion 91 mm Height 40 mm

Knob

仕上げ	Mat gold
発注 No	780040 (v)
	780041 CT (c x1) 5206873



Protrusion 66 mm Height 55 mm

Ø 28 mm

CLASSIC MAT GOLD

Made in France Paris

エンド・ピース END PIECES

Round

仕上げ	Mat gold
発注 No	801040 (v)
	801041 CT (c x1) 5213473



Protrusion 75 mm Height 75 mm

Square

仕上げ	Mat gold
発注 No	802040 (v)
	802041 CT (c x1) 5214273



Protrusion 70 mm Height 70 mm

Regency

仕上げ	Mat gold
発注 No	823040 (v)
	823041 CT (c x1) 5204073



Protrusion 38 mm Height 45 mm

Contemporary

仕上げ	Mat gold
発注 No	830040 (v)
	830041 CT (c x1) 5204573



Protrusion 65 mm Height 45 mm

Cap

仕上げ	Mat gold
発注 No	810270 (v)
	810271 CT (c x2) 5203373



Protrusion 15 mm Height 33 mm

ブラケット BRACKETS

Base plate Ø 50 mm
and steel mounting plate

※寸法図はP-68を参照下さい。

Removable eye

仕上げ	Mat gold
発注 No	560440 (v)
	560441 CT (c x1)
長さ	55 mm 5206573



Protrusion 55 mm



Protrusion 125 mm

仕上げ	Mat gold	Mat gold	Mat gold
発注 No	560490 (v)	560480 (v)	560240 (v)
	560491 CT (c x1)	560481 CT (c x1)	560241 CT (c x1)
長さ	125 mm 5207573	175 mm 5207773	225 mm 5210073

Ø 28 mm

CLASSIC MAT GOLD

Made in France Paris

ブラケット
BRACKETS

Base plate Ø 50 mm
and steel mounting plate

Removable eye

※寸法図はP-70を参照下さい。

仕上げ	Mat gold
発注 No	698040 (v)
	698041 CT (c x1) 5207073



Protrusion 150 mm

Anchor mounting Base plate Ø 39 mm

仕上げ	Mat gold
発注 No	123040 (v)
	123041 CT (c x1) 5202473



Protrusion 20 mm

アクセサリー
ACCESSORIES

Ring with silencer

仕上げ	Mat gold
発注 No	815490 (v)
	815491 CT (c x8) 5200573 国内在庫



Ø int. et ext. 37x55 mm

Contemporary hinge

仕上げ	Mat gold
発注 No	119700 (v)
	119701 CT (c x2) 5201473



Protrusion 80 mm

Regency mobile tieback

仕上げ	Mat gold
発注 No	886040 (v)
	886041 CT (c x1) 5207373



Protrusion 144 mm Height 270 mm

プリントの為、画像の色は実物と異なる場合があります。商品の仕上げ等は状況により、予告なく変更となる場合があります。



PRESTIGE

CLASSIC AGED BRASS AND AGED TIN

クラシック

CLASSIC Collection

AGED BRASS AND AGED TIN



Ø 20 mm

ポール TUBES

Film wrapped with a steel sleeve with plastic tips

Solid brass with aged brass finish



長さ	国内在庫 2m00
発注 No	209920 CT 5220473

Stainless steel with aged tin finish



長さ	国内在庫 2m00
発注 No	209220 CT 5219473

エンド・ピース END PIECES

Dauphine

仕上げ	Aged brass	Aged tin
発注 No	812090 (v)	812220 (v)
	812091 CT (c x2) 5207873	812221 CT (c x2) 5207873



Protrusion 45 mm Height 36 mm

Louis XVI pine cone

仕上げ	Aged brass	Aged tin
発注 No	776090 (v)	776220 (v)
	776091 CT (c x2) 5204273	776221 CT (c x2) 5204973



Protrusion 50 mm Height 36 mm

Regency

仕上げ	Aged brass	Aged tin
発注 No	823090 (v)	823220 (v)
	823091 CT (c x2) 5204073	823221 CT (c x2) 5204173



Protrusion 27 mm Height 32 mm

エンド・ピース
END PIECES

Contemporary

仕上げ	Aged brass	Aged tin
発注 No	830090 (v)	830220 (v)
	830091 CT (c x2) 5204573	830221 CT (c x2) 5205573



Protrusion 44 mm Height 33 mm

Cap

仕上げ	Aged brass	Aged tin
発注 No	810090 (v)	810120 (v)
	810091 CT (c x2) 5202373 国内在庫	810121 CT (c x2) 5202573



Protrusion 12 mm Height 25 mm

ブラケット
BRACKETS

Base plate Ø 50 mm
and steel mounting plate

※寸法図はP-67を参照下さい。

Removable eye

仕上げ	Aged brass	Aged tin
発注 No	560990 (v)	560390 (v)
	560991 CT (c x1)	560391 CT (c x1)
長さ	55 mm 5206673	55 mm 5207073



Protrusion 55 mm

仕上げ	Aged brass	Aged tin
発注 No	560900 (v)	560200 (v)
	560901 CT (c x1)	560201 CT (c x1)
長さ	125 mm 5207873	125 mm 5208273

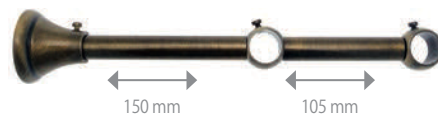


Protrusion 125 mm

仕上げ	Aged brass	Aged tin
発注 No	560560 (v)	560570 (v)
	560561 CT (c x1)	560571 CT (c x1)
長さ	175 mm 5211073	175 mm 5211373

Double removable eye Ø 20 mm and 20 mm

仕上げ	Aged brass	Aged tin
発注 No	560190 (v)	560720 (v)
	560191 CT (c x1) 5213473	560721 CT (c x1) 5214373



Protrusion 255 mm

ブラケット
BRACKETS

Anchor mounting Base plate Ø 31 mm

仕上げ	Aged brass	Aged tin
発注 No	123090 (v)	123220 (v)
	123091 CT (c x1) 5202773	123221 CT (c x1) 5203273



Protrusion 15 mm

アクセサリー
ACCESSORIES

Ring with silencer

仕上げ	Aged brass	Aged tin
発注 No	815900 (v)	815220 (v)
	815901 CT (c x8) 5200473 国内在庫	815221 CT (c x8) 5200573 国内在庫



Ø int. and ext. 28 x 39 mm

Contemporary cross curtain hook

仕上げ	Aged brass	Aged tin
発注 No	098100 (v)	098200 (v)
	098101 CT (c x2) 5201973 国内在庫	098201 CT (c x2) 5201973



Protrusion 35 mm

Contemporary hinge

仕上げ	Aged brass	Aged tin
発注 No	119100 (v)	119200 (v)
	119101 CT (c x2) 5201573	119201 CT (c x2) 5202273



Protrusion 80 mm

Regency mobile tieback

仕上げ	Aged brass	Aged tin
発注 No	886100 (v)	886200 (v)
	886101 CT (c x1) 5208073	886201 CT (c x1) 5208173



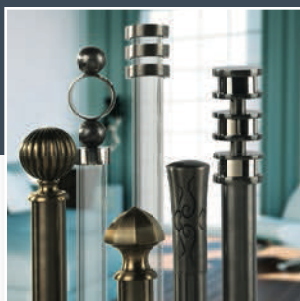
Protrusion 144 mm Height 270 mm

クラシック

CLASSIQUE Collection

AGED BRASS AND AGED TIN

Ø 28 mm



ポール TUBES

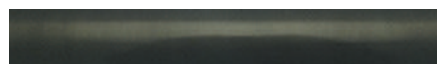
Film wrapped with a steel sleeve with plastic tips

Solid brass with aged brass finish



長さ	国内在庫 2m00
発注 No	428120 CT 5225373

Stainless steel with aged tin finish



長さ	国内在庫 2m00
発注 No	428220 CT 5221873

ポール TUBES

Film wrapped

※たわみや破損に対するクレームはお受けできませんので、ご了承ください。
(重いカーテンをかける場合、たわみ、破損の可能性がございます。)

Plexiglass



長さ	2m00
発注 No	428020 CT 5218973

エンド・ピース END PIECES

Torsion

長さ	Mat nickel/ Aged tin	Aged brass
発注 No	283000 (v)	283300 (v)
	283001 CT (c x1) 5208473	283301 CT (c x1) 5209073



Protrusion 129 mm Height 40 mm

Made in France Paris

Ø 28 mm

CLASSIC AGED BRASS AND AGED TIN

エンド・ピース
END PIECES

Hoop

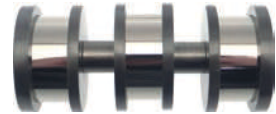
仕上げ	Aged tin/ Chromium	
発注 No	284100	(v)
	284101 CT (c x1)	5207273



Protrusion 104 mm Height 42 mm

Trio

仕上げ	Aged tin/ Chromium	
発注 No	285200	(v)
	285201 CT (c x1)	5207973



Protrusion 91 mm Height 40 mm

Engraved knob

仕上げ	Aged brass	Aged tin
発注 No	781100 (v)	781200 (v)
	781101 CT (c x1) 5209973	781201 CT (c x1) 5209973



Protrusion 95 mm Height 35 mm

Knob

仕上げ	Aged brass	Aged tin
発注 No	780100 (v)	780200 (v)
	780101 CT (c x1) 5207073	780201 CT (c x1) 5207573



Protrusion 65 mm Height 55 mm

Ring

仕上げ	Aged brass	Aged tin
発注 No	808210 (v)	808220 (v)
	808211 CT (c x1) 5207873	808221 CT (c x1) 5208373



Protrusion 31 mm Height 40 mm

Diamond

仕上げ	Aged brass	Aged tin
発注 No	849100 (v)	849200 (v)
	849101 CT (c x1) 5206573	849201 CT (c x1) 5206973



Protrusion 57 mm Height 43 mm

Dauphine

仕上げ	Aged brass	Aged tin
発注 No	812100 (v)	812200 (v)
	812101 CT (c x1) 5209373	812201 CT (c x1) 5209573



Protrusion 60 mm Height 46 mm

国内在庫

エンド・ピース
END PIECES

Cashmere

仕上げ	Aged brass	Aged tin
発注 No	231100 (v)	231200 (v)
	231101 CT (c x1) 5207273	231201 CT (c x1) 5207273



Protrusion 70 mm Height 70 mm

Seam

仕上げ	Aged brass	Aged tin
発注 No	232100 (v)	232200 (v)
	232101 CT (c x1) 5207273	232201 CT (c x1) 5207273



Protrusion 82 mm Height 73 mm

Louis XV court

仕上げ	Aged brass	Aged tin
発注 No	831100 (v)	831200 (v)
	831101 CT (c x1) 5206373 国内在庫	831201 CT (c x1) 5206673



Protrusion 53 mm Height 46 mm

Louis XVI pine cone

仕上げ	Aged brass	Aged tin
発注 No	836100 (v)	836200 (v)
	836101 CT (c x1) 5207773	836201 CT (c x1) 5208273



Protrusion 68 mm Height 48 mm

Regency

仕上げ	Aged brass	Aged tin
発注 No	823100 (v)	823200 (v)
	823101 CT (c x1) 5204273	823201 CT (c x1) 5204773



Protrusion 38 mm Height 45 mm

Contemporary

仕上げ	Aged brass	Aged tin
発注 No	830100 (v)	830200 (v)
	830101 CT (c x1) 5204973	830201 CT (c x1) 5205373



Protrusion 65 mm Height 45 mm

Cap

仕上げ	Aged brass	Aged tin
発注 No	810210 (v)	810220 (v)
	810211 CT (c x2) 5202773 国内在庫	810221 CT (c x2) 5202873



Protrusion 15 mm Height 33 mm

New item

エンド・ピース
END PIECES

CYLINDER GLASS

仕上げ	Aged brass	
発注 No	235130	(v)
	235130 CT (c x1) 5208973	



Protrusion 117 mm Height 33 mm

ENGRAVED GLASS

仕上げ	Aged brass	
発注 No	235140	(v)
	235140 CT (c x1) 5212573	



Protrusion 82 mm Height 70 mm

TROPHY

仕上げ	Aged brass	
発注 No	235170	(v)
	235170 CT (c x1) 5216373	



Protrusion 98 mm Height 70 mm

BALL GLASS

仕上げ	Aged brass	Aged tin
発注 No	235110 (v)	235210 (v)
	235110 CT (c x1) 5211973	235210CT (c x1) 5212573



235110
Protrusion 74 mm



235210
Height 60 mm

FLOWER GLASS

仕上げ	Aged brass	Aged tin
発注 No	235120 (v)	235220 (v)
	235120 CT (c x1) 5218873	235220CT (c x1) 5219973



235120
Protrusion 80 mm



235220
Height 70 mm

CURVE

仕上げ	Aged brass	Aged tin
発注 No	239100 (v)	239200 (v)
	239100 CT (c x1) 5215173	239200CT (c x1) 5215973



239100
Protrusion 125 mm



239200
Height 45 mm

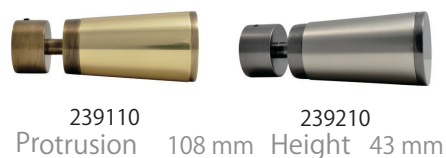
プリントの為、画像の色は実物と異なる場合があります。商品の仕上げ等は状況により、予告なく変更となる場合があります。

New item

エンド・ピース
END PIECES

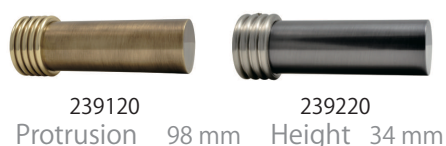
KNOB BI-COLOR

仕上げ	Aged brass /Varnished brass	Aged tin /Mat nickel
発注 No	239110 (v)	239210 (v)
	239110 CT (c x1) 5214673	239210 CT (c x1) 5214973



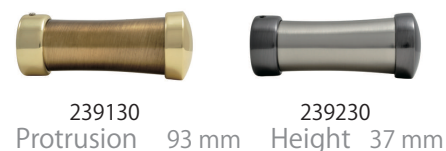
RING CYLINDER

仕上げ	Aged brass /Varnished brass	Aged tin /Mat nickel
発注 No	239120 (v)	239220 (v)
	239120 CT (c x1) 5210173	239220 CT (c x1) 5210473



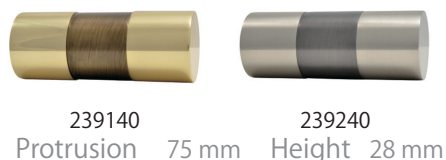
CAP KNOB

仕上げ	Aged brass /Varnished brass	Aged tin /Mat nickel
発注	239130 (v)	239230 (v)
	239130 CT (c x1) 5209873	239230 CT (c x1) 5210173



CYLINDER BI-COLOR

仕上げ	Aged brass /Varnished brass	Aged tin /Mat nickel
発注	239140 (v)	239240 (v)
	239140 CT (c x1) 5209873	239240 CT (c x1) 5210173



プリントの為、画像の色は実物と異なる場合があります。商品の仕上げ等は状況により、予告なく変更となる場合があります。

Made in France Paris

Ø 28 mm

CLASSIC AGED BRASS AND AGED TIN

ブラケット
BRACKETS

Base plate Ø 50 mm
and steel mounting plate

Removable eye

仕上げ	Aged brass	Aged tin
発注 No	560610 (v)	560620 (v)
	560611 CT (c x1)	560621 CT (c x1)
長さ	55 mm 5207173	55 mm 5207573

仕上げ	Aged brass	Aged tin
発注 No	560210 (v)	560220 (v)
	560211 CT (c x1)	560221 CT (c x1)
長さ	125 mm 5207973 国内在庫	125 mm 5208673

仕上げ	Aged brass	Aged tin	Aged brass	Aged tin
発注 No	560310 (v)	560320 (v)	560260 (v)	560270 (v)
	560311 CT (c x1)	560321 CT (c x1)	560261 CT (c x1)	560271 CT (c x1)
長さ	175 mm 5208273	175 mm 5208873	225 mm 5211973	225 mm 5212673

※寸法図はP-69を参照下さい。



Protrusion 55 mm

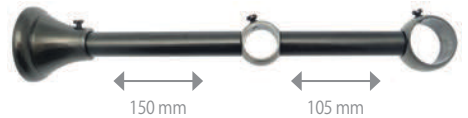


Protrusion 125 mm

Double removable eye Ø 28 mm and 20 mm

※寸法図はP-69を参照下さい。

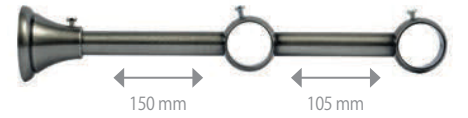
仕上げ	Aged brass	Aged tin
発注 No	560460 (v)	560470 (v)
	560461 CT (c x1)	560471 CT (c x1)
	5213773	5214673



Protrusion 255 mm

Double removable eye Ø 28 mm and 28 mm

仕上げ	Aged brass	Aged tin
発注 No	560800 (v)	560820 (v)
	560801 CT (c x1)	560821 CT (c x1)
	5212673 国内在庫	5213773



Protrusion 255 mm

Removable eye

※寸法図はP-70を参照下さい。

仕上げ	Aged brass	Aged tin
発注 No	553110 (v)	553120 (v)
	553111 CT (c x1)	553121 CT (c x1)
長さ	65 mm 5206573	65 mm 5207173

仕上げ	Aged brass	Aged tin
発注 No	553210 (v)	553220 (v)
	553211 CT (c x1)	553221 CT (c x1)
長さ	125 mm 5206973	125 mm 5207673



Protrusion 125 mm

仕上げ	Aged brass	Aged tin	Aged brass	Aged tin
発注 No	698030 (v)	698020 (v)	553310 (v)	553320 (v)
	698031 CT (c x1)	698021 CT (c x1)	553311 CT (c x1)	553321 CT (c x1)
長さ	150 mm 5207473	150 mm 5208273	175 mm 5208173	175 mm 5208773

ブラケット BRACKETS

With steel mounting plate

New item

Removable eye (Extensibles)

※寸法図はP-70を参照下さい。

仕上げ	Aged brass	Aged tin
発注 No	553510 (v)	553520 (v)
	553510 CT (c x1)	553520CT (c x1)
長さ	108 - 160mm 5211273	108 - 160mm 5212073



Protrusion 108 mm à 160 mm

Closed

仕上げ	Aged tin	Aged tin	Aged tin
発注 No	554120 (v)	554220 (v)	554320 (v)
	554121 CT (c x1)	554221 CT (c x1)	554321 CT (c x1)
長さ	65 mm	125 mm	175 mm
へ-スフ-レート	55 x 45 mm 5207373	55 x 45 mm 5209773	55 x 45 mm 5210873



Protrusion 65 mm

Open

仕上げ	Aged tin	Aged tin	Aged tin
発注 No	555120 (v)	555220 (v)	555320 (v)
	555121 CT (c x1)	555221 CT (c x1)	555321 CT (c x1)
長さ	65 mm	125 mm	175 mm
へ-スフ-レート	55 x 45 mm 5207773	55 x 45 mm 5210573	55 x 45 mm 5211873



Protrusion 65 mm

Double rod

仕上げ	Aged tin	Aged tin	Aged tin
発注 No	556120 (v)	556220 (v)	556320 (v)
	556121 CT (c x1)	556221 CT (c x1)	556321 CT (c x1)
長さ	65 mm	125 mm	175 mm
へ-スフ-レート	Ø 52 mm 5206273	Ø 52 mm 5207073	Ø 52 mm 5207573



Protrusion 65 mm

Anchor mounting

仕上げ	Aged brass	Aged tin
発注 No	123100 (v)	123200 (v)
	123101 CT (c x1)	123201 CT (c x1)
へ-スフ-レート	Ø 39 mm 5202873	Ø 39 mm 5202773



Protrusion 20 mm

アクセサリー
ACCESSORIES

Ring with silencer

仕上げ	Aged brass	Aged tin
発注 No	815100 (v)	815200 (v)
	815101 CT (c x8) 5200673 国内在庫	815201 CT (c x8) 5200773 国内在庫



Ø int. and ext. 37 x 55 mm

Contemporary hook

仕上げ	Aged brass	Aged tin
発注 No	098100 (v)	098200 (v)
	098101 CT (c x2) 5201973 国内在庫	098201 CT (c x2) 5201973



Protrusion 35 mm

Contemporary hook

仕上げ	Aged brass	Aged tin
発注 No	119100 (v)	119200 (v)
	119101 CT (c x2) 5201573	119201 CT (c x2) 5202273



Protrusion 80 mm

Regency mobile tieback

仕上げ	Aged brass	Aged tin
発注 No	886100 (v)	886200 (v)
	886101 CT (c x1) 5208073	886201 CT (c x1) 5208173



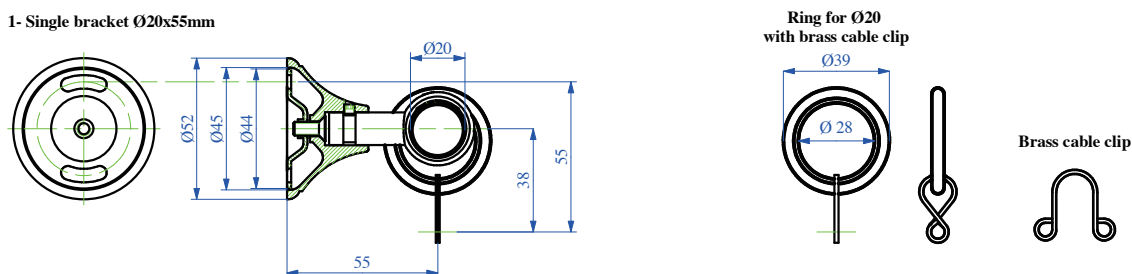
Protrusion 144 mm Height 270 mm

プリントの為、画像の色は実物と異なる場合があります。商品の仕上げ等は状況により、予告なく変更となる場合があります。

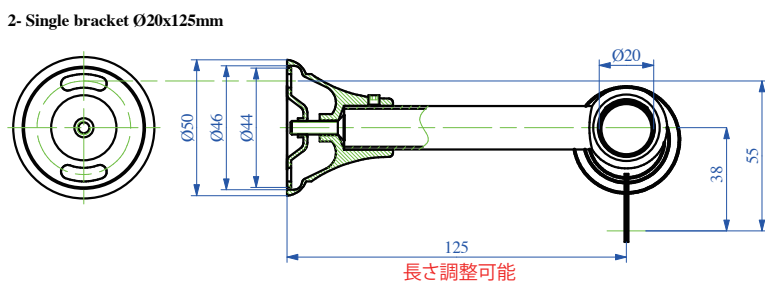
ブラケット寸法図 $\Phi 20$

真鍮製(本体)
ベース(スチール)

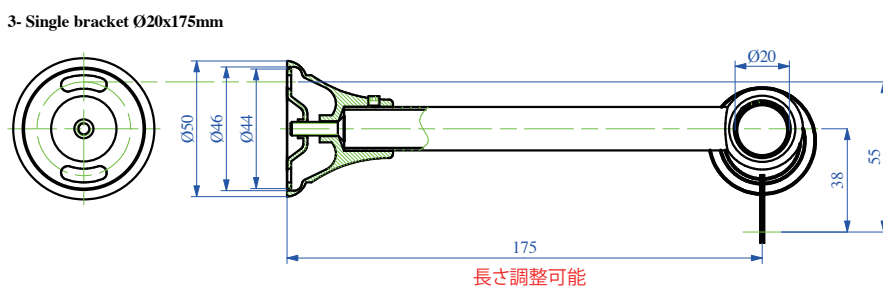
寸法図20-1



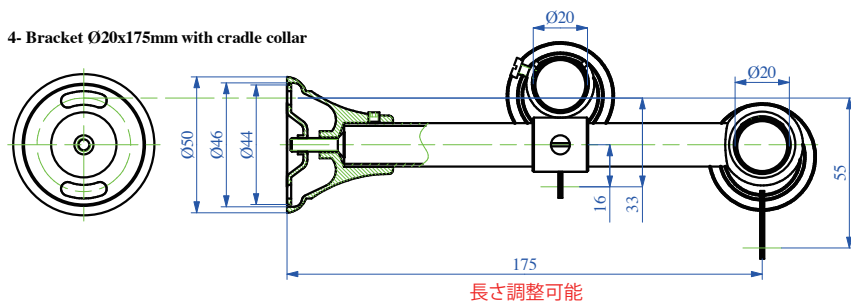
寸法図20-2



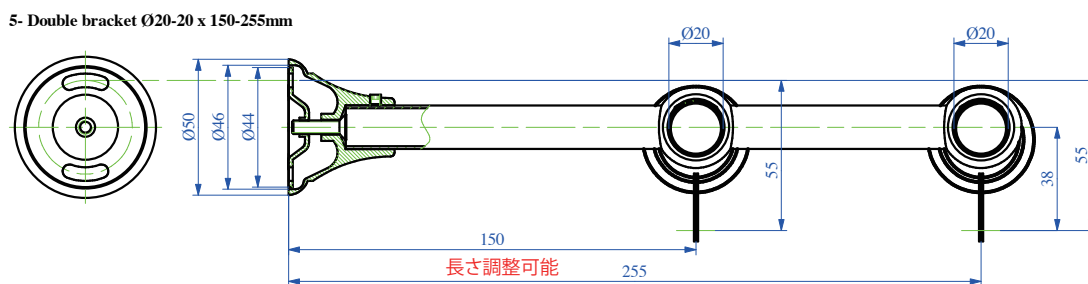
寸法図20-3



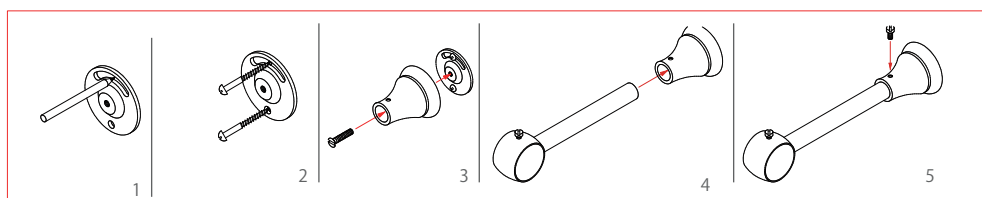
寸法図20-4



寸法図20-5



ブラケットの
取り付け方法

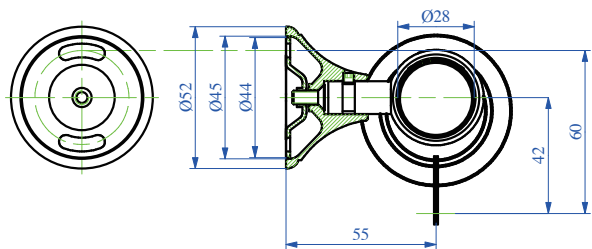


ブラケット寸法図 $\Phi 28$

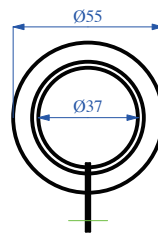
真鍮製(本体)
ベース(スチール)

寸法図28-1

1- Single bracket $\Phi 28 \times 55 \text{mm}$



Ring for $\Phi 28$
with brass cable clip

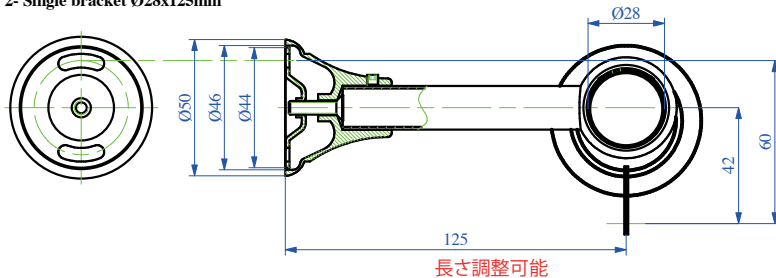


Brass cable clip



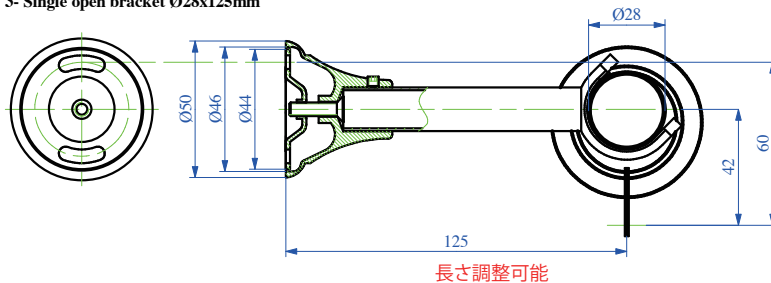
寸法図28-2

2- Single bracket $\Phi 28 \times 125 \text{mm}$



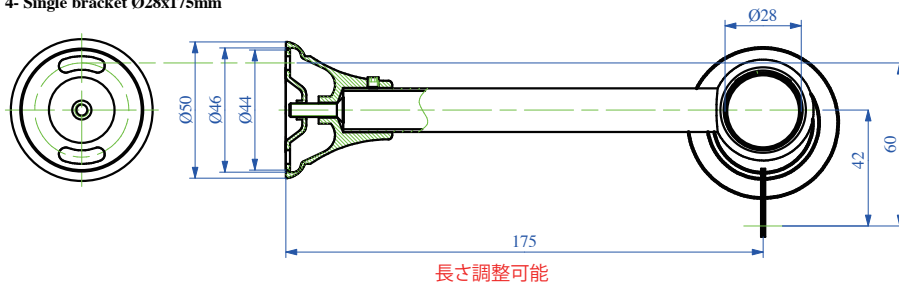
寸法図28-3

3- Single open bracket $\Phi 28 \times 125 \text{mm}$



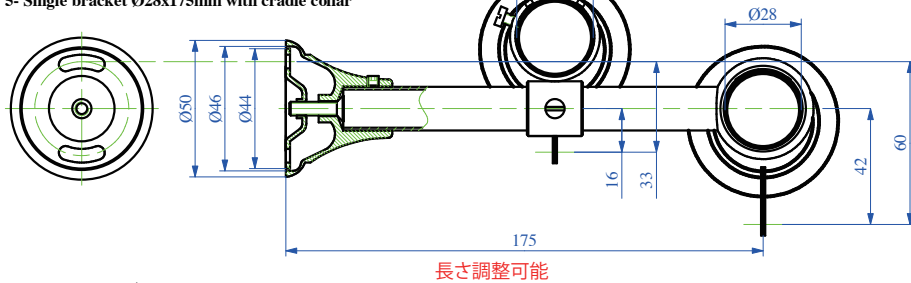
寸法図28-4

4- Single bracket $\Phi 28 \times 175 \text{mm}$



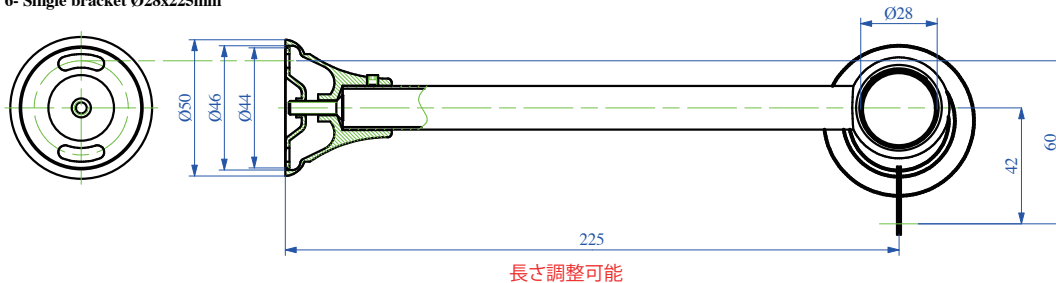
寸法図28-5

5- Single bracket $\Phi 28 \times 175 \text{mm}$ with cradle collar

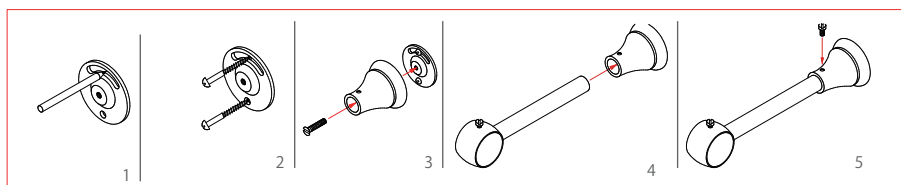


寸法図28-6

6- Single bracket $\Phi 28 \times 225 \text{mm}$

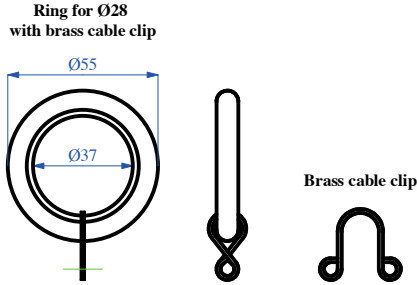


ブラケットの
取り付け方法

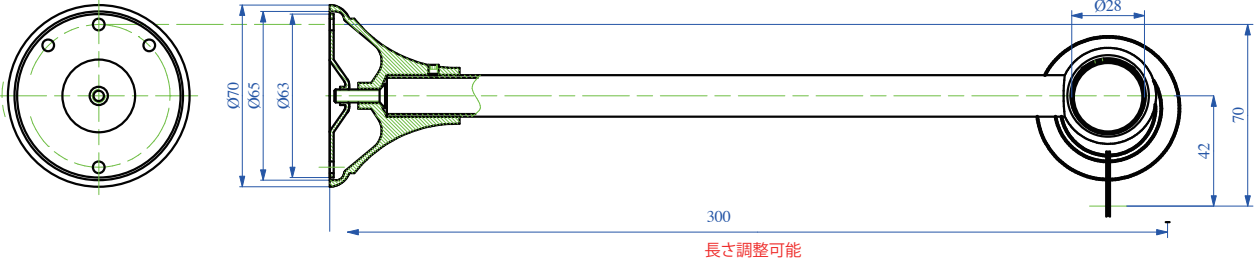


ブラケット寸法図 $\Phi 28$

真鍮製(本体)
ベース(スチール)

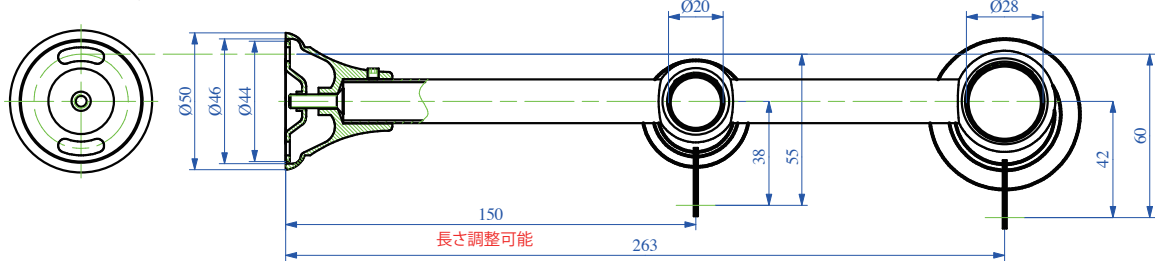


7- Single bracket $\Phi 28 \times 300\text{mm}$



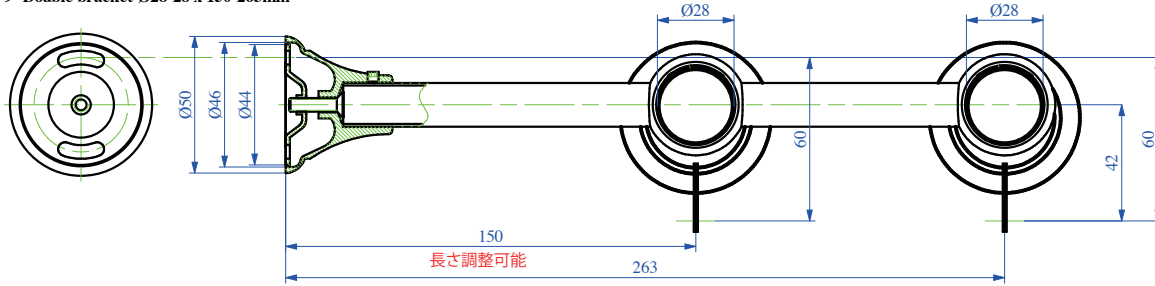
寸法図28-7

8- Double bracket $\Phi 20-28 \times 150-263\text{mm}$



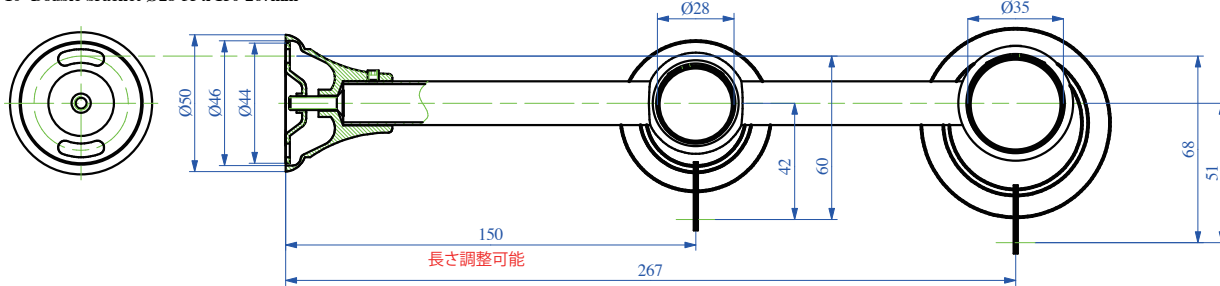
寸法図28-8

9- Double bracket $\Phi 28-28 \times 150-263\text{mm}$



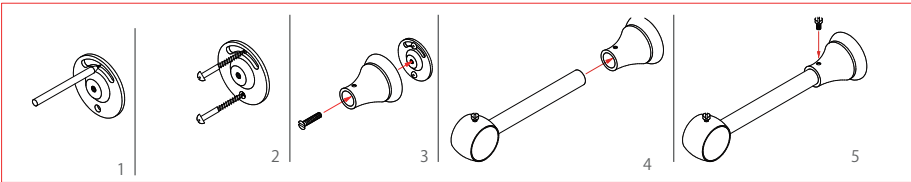
寸法図28-9

10- Double bracket $\Phi 28-35 \times 150-267\text{mm}$



寸法図28-10

ブラケットの
取り付け方法

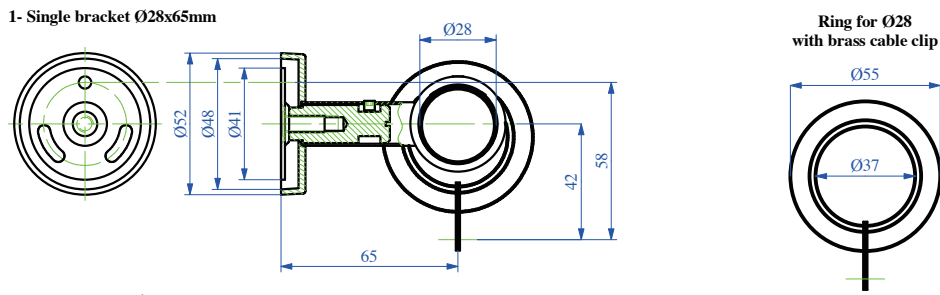


ブラケット寸法図 $\Phi 28$ (Modern Type)

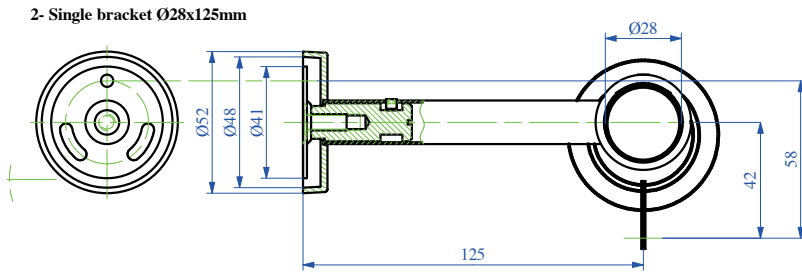
Modern Typeは長さ調整は不可能です

真鍮製(本体)
ベース(スチール)

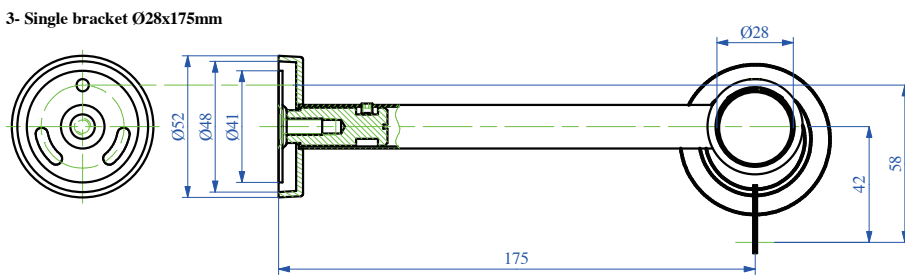
寸法図28-11



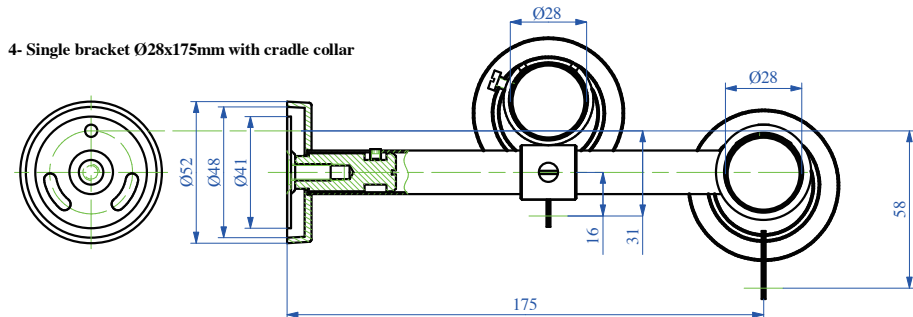
寸法図28-12



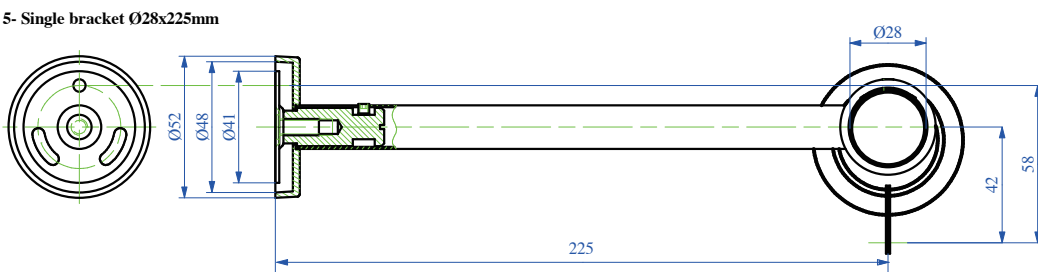
寸法図28-13



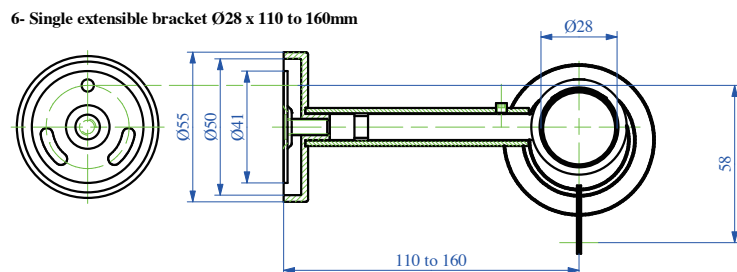
寸法図28-14



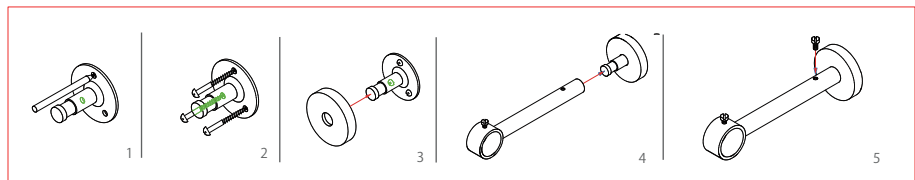
寸法図28-15



寸法図28-16



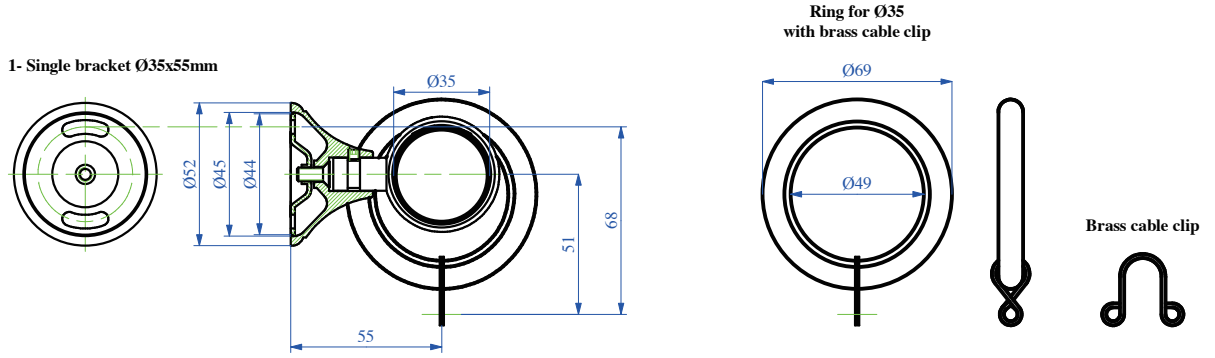
ブラケットの
取り付け方法



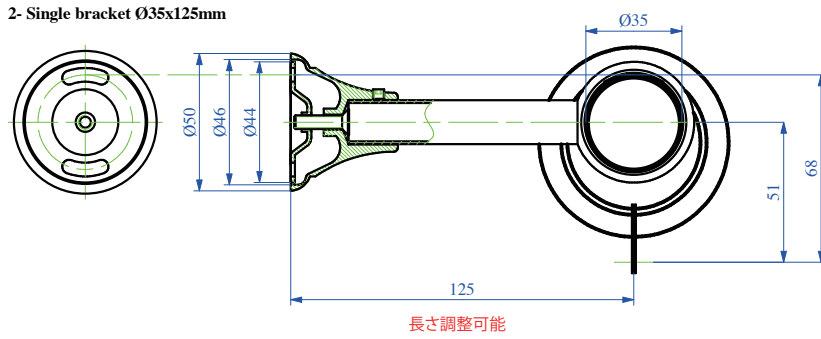
ブラケット寸法図 Ø35

真鍮製(本体)
ベース(スチール)

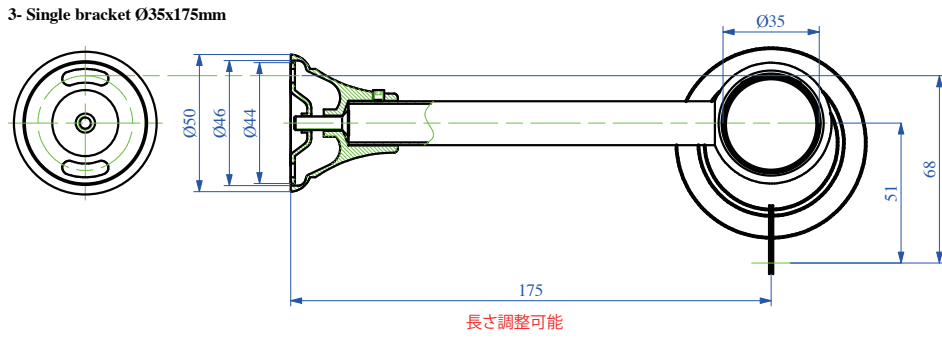
寸法図35-1



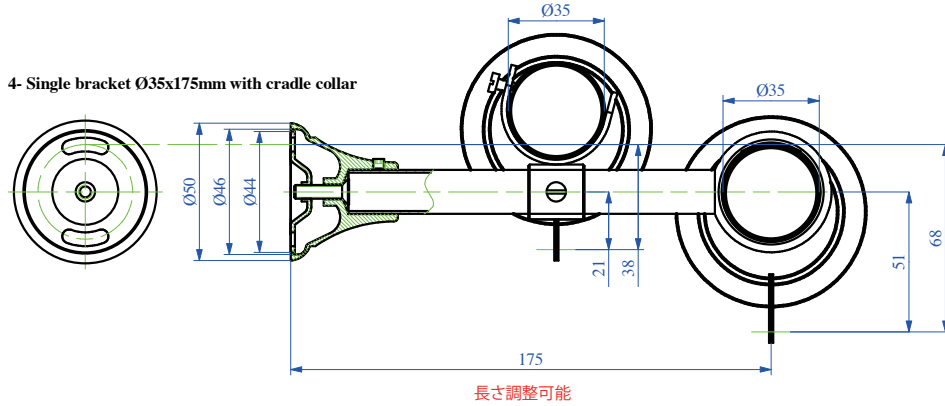
寸法図35-2



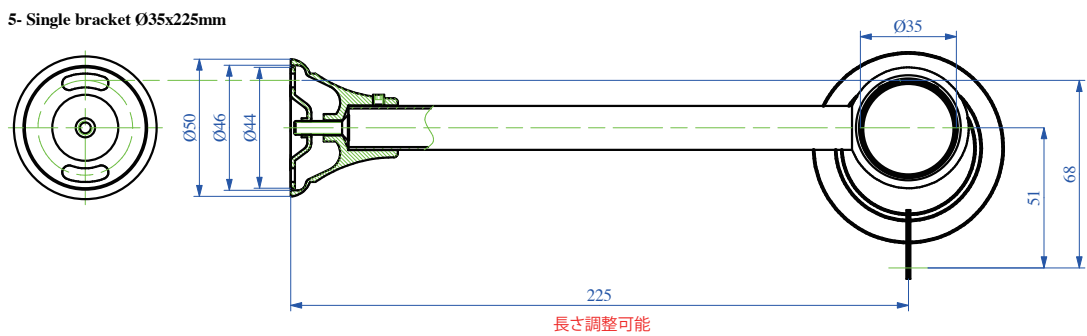
寸法図35-3



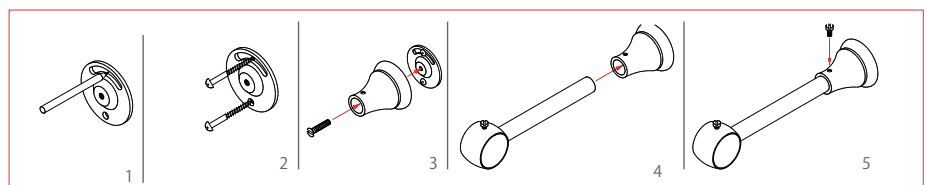
寸法図35-4



寸法図35-5



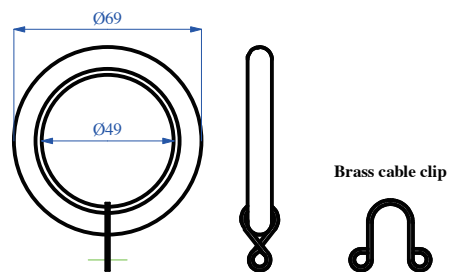
ブラケットの
取り付け方法



ブラケット寸法図 Ø35

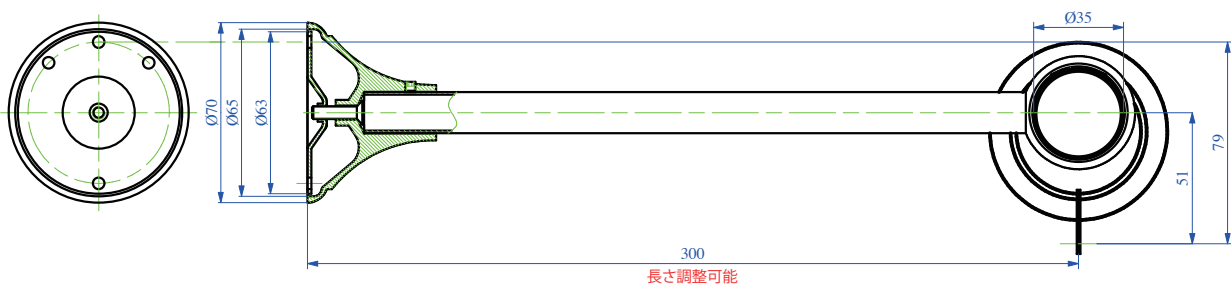
真鍮製(本体)
ベース(スチール)

Ring for Ø35
with brass cable clip



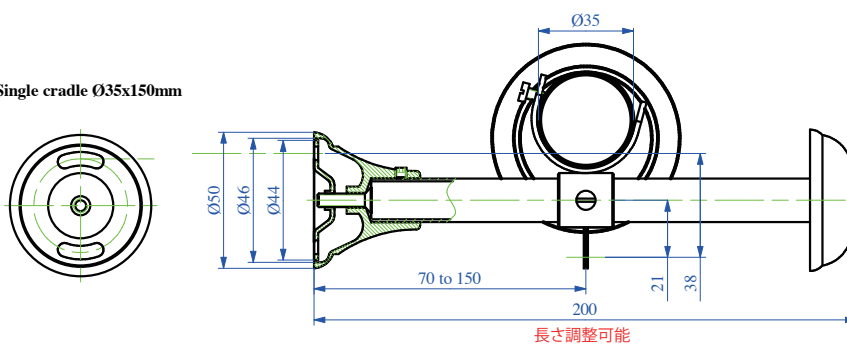
6- Single bracket Ø35x300mm

寸法図35-6



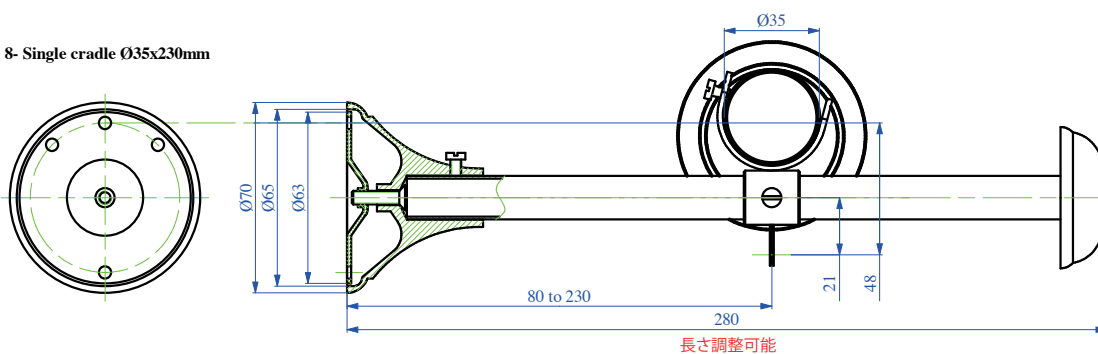
7- Single cradle Ø35x150mm

寸法図35-7



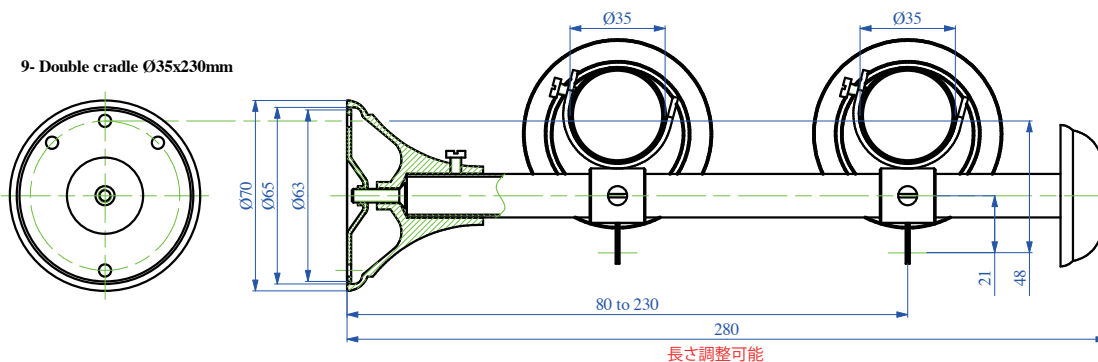
8- Single cradle Ø35x230mm

寸法図35-8

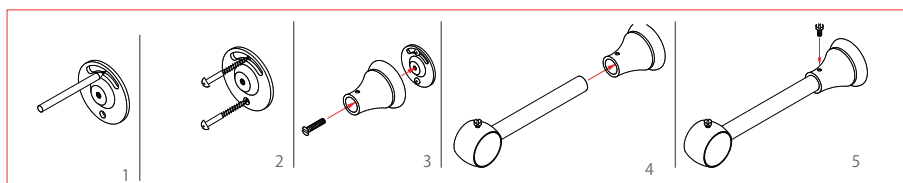


9- Double cradle Ø35x230mm

寸法図35-9



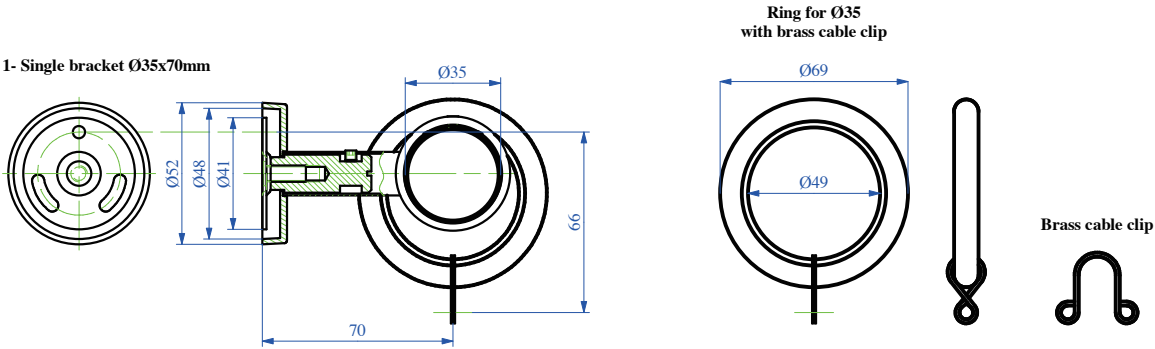
ブラケットの
取り付け方法



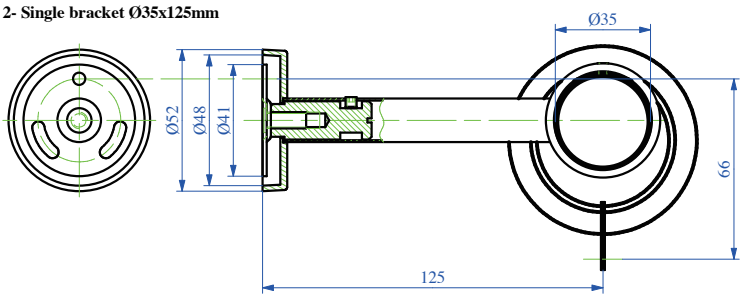
ブラケット寸法図 $\Phi 35$ (Modern Tipe)
 Modern Tipeは長さ調整は不可能です

真鍮製(本体)
 ベース(スチール)

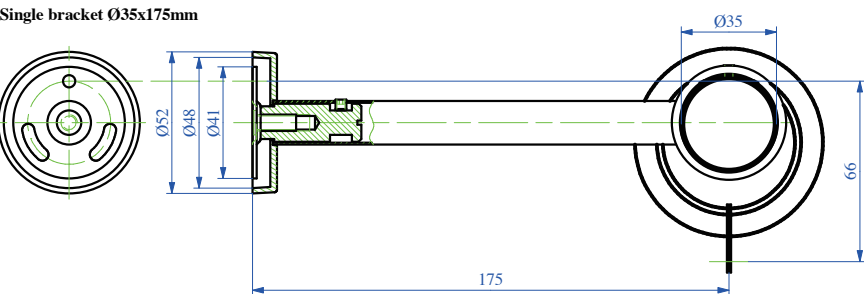
寸法図35-10



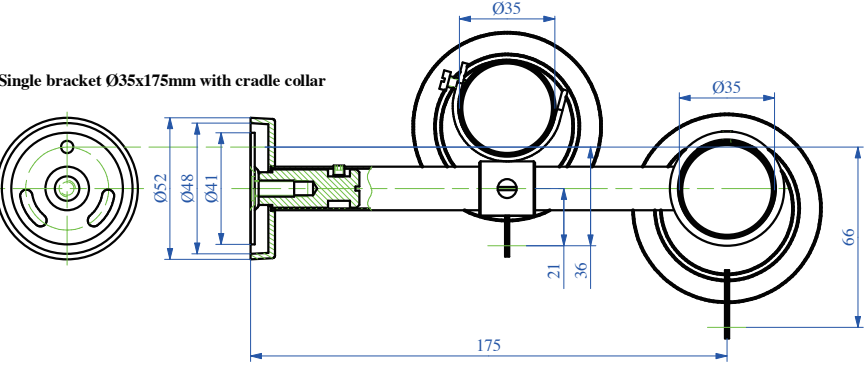
寸法図35-11



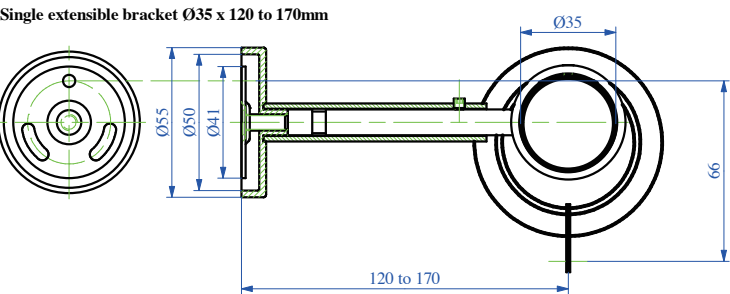
寸法図35-12



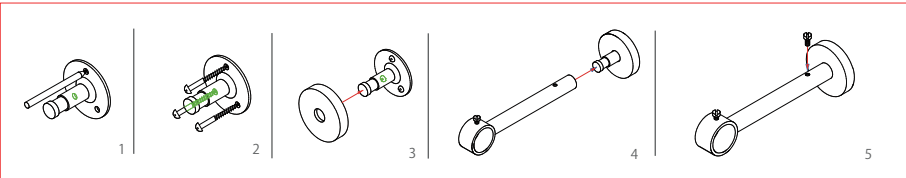
寸法図35-13



寸法図35-14



ブラケットの
 取り付け方法

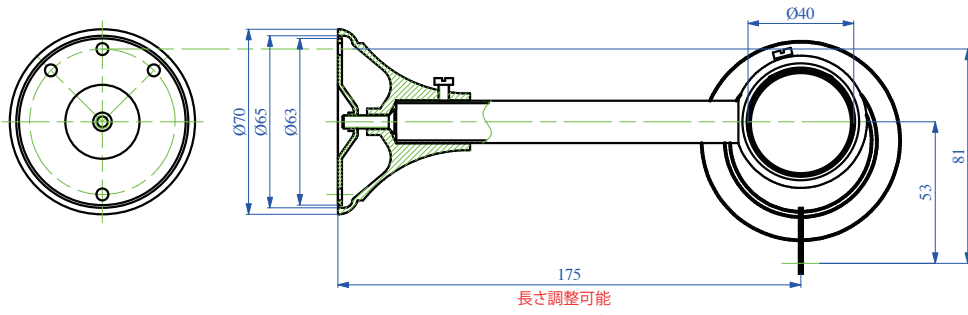


ブラケット寸法図 Φ40

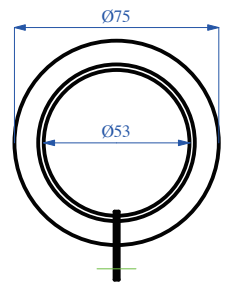
真鍮製(本体)
ベース(スチール)

寸法図40-1

1- Single bracket Φ40x175mm

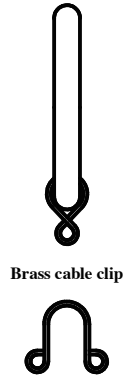
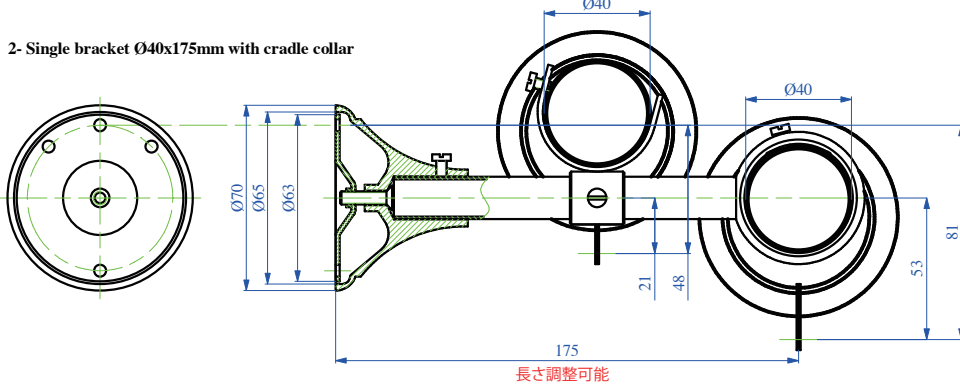


Ring for Φ40
with brass cable clip



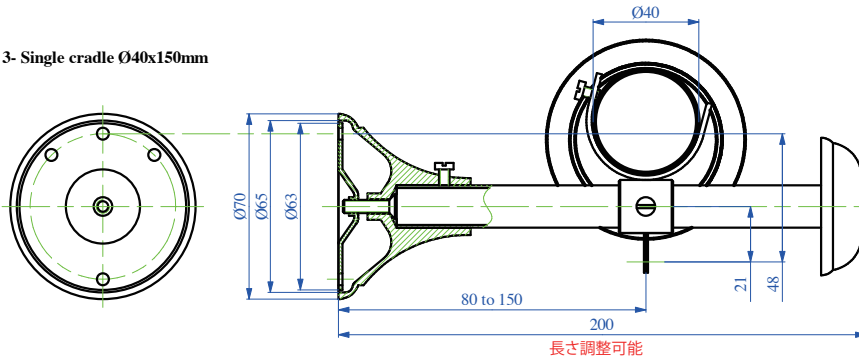
寸法図40-2

2- Single bracket Φ40x175mm with cradle collar



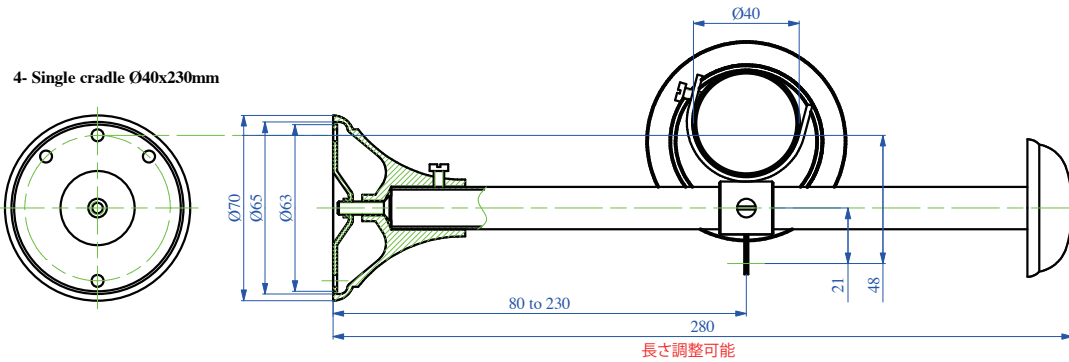
寸法図40-3

3- Single cradle Φ40x150mm



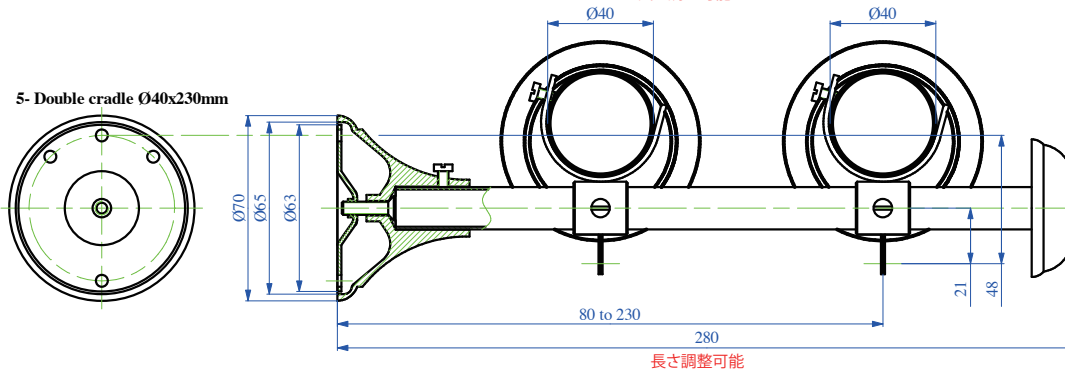
寸法図40-4

4- Single cradle Φ40x230mm

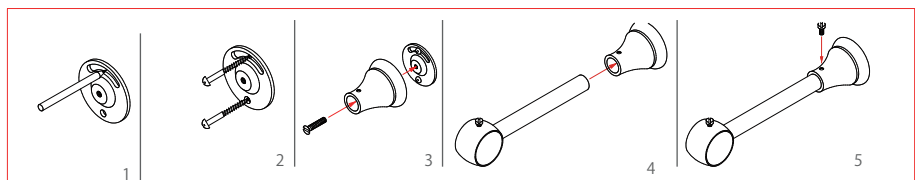


寸法図40-5

5- Double cradle Φ40x230mm



ブラケットの
取り付け方法





PRESTIGE

CURTAIN HOOK & TIEBACKS

CURTAIN HOOK & TIEBACKS Collection

カーテンフック & タイバック



フック HOOKS

Louis XVI pine cone cross

仕上げ	Varnished brass
発注 No	077010 (v)
長さ	077011 CT (c x2) 5201673

国内在庫



Protrusion 35 mm

Louis XVI pine cone

仕上げ	Varnished brass	Varnished brass
発注 No	076010 (v)	076020 (v)
	076011 CT (c x2)	076021 CT (c x2)
長さ	35 mm 5201673	50 mm 5202073



Protrusion 35 mm

仕上げ	Varnished brass	Varnished brass	Varnished brass
発注 No	076030 (v)	076040 (v)	076050 (v)
	076031 CT (c x2)	076041 CT (c x2)	076051 CT (c x2)
長さ	85 mm 5202373	100 mm 5202973	145 mm 5203473

Louis XV cross

仕上げ	Varnished brass
発注 No	133040 (v)
	133041 CT (c x2)
長さ	25 mm 5200973

仕上げ	Varnished brass	Varnished brass
発注 No	133010 (v)	133020 (v)
	133011 CT (c x2)	133021 CT (c x2)
長さ	35 mm 5201473	50 mm 5202273

国内在庫



Protrusion 35 mm

Louis XV leaf

仕上げ	Varnished brass	Varnished brass
発注 No	075020 (v)	075030 (v)
	075021 CT (c x2)	075031 CT (c x2)
長さ	50 mm 5201773	85 mm 5201873

仕上げ	Varnished brass	Varnished brass
発注 No	075040 (v)	075050 (v)
	075041 CT (c x2)	075051 CT (c x2)
長さ	110 mm 5202573	150 mm 5203273



Protrusion 50 mm

フック
HOOKS

Diamond

仕上げ	Brass finish	Brass finish
発注 No	099030 (v)	099050 (v)
	099031 CT (c x2)	099051 CT (c x2)
長さ	50 mm 5201173	85 mm 5201573

仕上げ	Varnished brass	Varnished brass
発注 No	099070 (v)	099080 (v)
	099071 CT (c x2)	099081 CT (c x2)
長さ	105 mm 5204173	145 mm 5205173

仕上げ	Chromium	Chromium
発注 No	099040 (v)	099060 (v)
	099041 CT (c x2)	099061 CT (c x2)
長さ	50 mm 5201173	85 mm 5201573

仕上げ	White	White
発注 No	099730 (v)	099750 (v)
	099731 CT (c x2)	099751 CT (c x2)
長さ	50 mm 5200973	85 mm 5201273



Protrusion 50 mm

Contemporary cross

仕上げ	Brass finish	Brass finish
発注 No	098000 (v)	098320 (v)
	098001 CT (c x2)	098321 CT (c x2)
長さ	35 mm 5200773	50 mm 5200973

仕上げ	Varnished brass	Aged brass	Aged tin
発注 No	098010 (v)	098100 (v)	098200 (v)
	098011 CT (c x2)	098101 CT (c x2)	098201 CT (c x2)
長さ	35 mm 5201973	35 mm 5201973	35 mm 5201973

国内在庫

国内在庫



Protrusion 35 mm

仕上げ	Black brillant	Chromium	Frosted nickel	Black nickel
発注 No	139000 (v)	098800 (v)	098600 (v)	098990 (v)
	139001 CT (c x2)	098801 CT (c x2)	098601 CT (c x2)	098991 CT (c x2)
長さ	35 mm 5200873	35 mm 5200773	35 mm 5201973	35 mm 5201073

仕上げ	White	White
発注 No	098900 (v)	098420 (v)
	098901 CT (c x2)	098421 CT (c x2)
長さ	35 mm 5200573	50 mm 5200773

フック
HOOKS

Contemporary

仕上げ	Brass finish	Brass finish	Brass finish
発注 No	119310 (v)	119320 (v)	119330 (v)
	119311 CT (c x2)	119321 CT (c x2)	119331 CT (c x2)
長さ	35 mm 5200973	50 mm 5201273	80 mm 5201673

仕上げ	Varnished brass	Varnished brass
発注 No	119010 (v)	119020 (v)
	119011 CT (c x2)	119021 CT (c x2)
長さ	35 mm 5201973	50 mm 5202973

仕上げ	Varnished brass	Varnished brass	Varnished brass	Varnished brass
発注 No	119030 (v)	119040 (v)	119050 (v)	119060 (v)
	119031 CT (c x2)	119041 CT (c x2)	119051 CT (c x2)	119061 CT (c x2)
長さ	80 mm 5205073	110 mm 5205473	145 mm 5206773	200 mm 5207173

仕上げ	Aged brass	Aged tin	Mat gold
発注 No	119100 (v)	119200 (v)	119700 (v)
	119101 CT (c x2)	119201 CT (c x2)	119701 CT (c x2)
長さ	80 mm 5201573	80 mm 5202273	80 mm 5201473

仕上げ	Black brillant	Chromium	Frosted nickel	Black nickel
発注 No	129000 (v)	119630 (v)	119240 (v)	119900 (v)
	129001 CT (c x2)	119631 CT (c x2)	119241 CT (c x2)	119901 CT (c x2)
長さ	80 mm 5201673	80 mm 5201673	80 mm 5201373	80 mm 5201773



Protrusion 35 mm

Contemporary

仕上げ	White	White
発注 No	119410 (v)	119420 (v)
	119411 CT (c x2)	119421 CT (c x2)
長さ	35 mm 5201173	50 mm 5201073

仕上げ	White	White
発注 No	119430 (v)	119440 (v)
	119431 CT (c x2)	119441 CT (c x2)
長さ	80 mm 5201273	110 mm 5201773



Protrusion 50 mm

Cross

仕上げ	Brass finish
発注 No	126010 (v)
	126011 CT (c x2) 5200773

仕上げ	Chromium	White
発注 No	126020 (v)	126710 (v)
	126021 CT (c x2) 5200773	126711 CT (c x2) 5200773



Protrusion 38 mm

フック
HOOKS

Modern cross

仕上げ	Brass finish	Brass finish
発注 No	137010 (v) 137011 CT (c x2) 5200973	137020 (v) 137021 CT (c x2) 5201073
長さ	22 mm	28 mm

仕上げ	Brass finish	Brass finish
発注 No	137030 (v) 137031 CT (c x2) 5201273	137040 (v) 137041 CT (c x2) 5201573
長さ	35 mm	42 mm



Protrusion 28 mm

Screw

仕上げ	Brass finish
発注 No	097010 (v) 097011 CT (c x2) 5200573

仕上げ	Chromium	White
発注 No	097020 (v) 097021 CT (c x2) 5200573	097030 (v) 097031 CT (c x2) 5200573



Protrusion 20 mm

Adhesive

仕上げ	Brass finish
発注 No	097510 (v) 097511 CT (c x2) 5200673

仕上げ	Chromium	White
発注 No	097520 (v) 097521 CT (c x2) 5200673	097530 (v) 097531 CT (c x2) 5200573



Protrusion 20 mm

プリントの為、画像の色は実物と異なる場合があります。商品の仕上げ等は状況により、予告なく変更となる場合があります。

タイバック・ホルダー
TIEBACK HOLDER

Contemporary

仕上げ	Varnished brass	Varnished brass
発注 No	860010 (v)	860020 (v)
	860011 CT (c x1)	
長さ	120 mm 5213573	200 mm 5215673



Protrusion 120 mm

Louis XV

仕上げ	Varnished brass	Varnished brass
発注 No	862010 (v)	862020 (v)
	862011 CT (c x1)	
長さ	120 mm 5213273	200 mm 5215373



Protrusion 120 mm

Louis XVI

仕上げ	Varnished brass	Varnished brass
発注 No	863010 (v)	863020 (v)
	863011 CT (c x1)	
長さ	120 mm 5213173	200 mm 5215273



Protrusion 120 mm

国内在庫

Dauphine

仕上げ	Varnished brass	Varnished brass
発注 No	868010 (v)	868020 (v)
	868011 CT (c x1)	
長さ	120 mm 5214473	200 mm 5216573



Protrusion 120 mm

国内在庫

Diamond

仕上げ	Varnished brass	Varnished brass
発注 No	885010 (v)	885020 (v)
	885011 CT (c x1)	
長さ	120 mm 5214073	200 mm 5216173



Protrusion 120 mm

プリントの為、画像の色は実物と異なる場合があります。商品の仕上げ等は状況により、予告なく変更となる場合があります。

モバイル・タイバック
MOBILE TIEBACK

Contemporary Regency

仕上げ	Varnished brass	Mat nickel
発注 No	886010 (v)	886050 (v)
	886011 CT (c x1) 5207373	886051 CT (c x1) 5208173

仕上げ	Mat gold	Aged brass	Aged tin
発注 No	886040 (v)	886100 (v)	886200 (v)
	886041 CT (c x1) 5207373	886101 CT (c x1) 5208073	886201 CT (c x1) 5208173



Protrusion 144 mm Height 270 mm

Louis XVI

仕上げ	Varnished brass
発注 No	872010 (v)
	872011 CT (c x1) 5210373



Protrusion 160 mm Height 230 mm

アクセサリー
ACCESSORIES

Pair of drapery hooks

仕上げ	Brass finish
発注 No	136020 (v)
	136021 CT (c x1) 5203173



Protrusion 120 mm

Cord fastener

仕上げ	Brass finish	Chromium
発注 No	263050 (v)	263060 (v)
	263051 CT (c x2) 5200673	263061 CT (c x2) 5200773

仕上げ	White
発注 No	263070 (v)
	263071 CT (c x2) 5200773



Protrusion 15 mm Height 75 mm

プリントの為、画像の色は実物と異なる場合があります。商品の仕上げ等は状況により、予告なく変更となる場合があります。



PRESTIGE

ACCESSORIES

ACCESSORIES

アクセサリ



Curtain wands

仕上げ	Varnished brass
発注 No	068510 (v) 068511 CT (c x1)
長さ	1m00 5209673



仕上げ	Plexiglass
発注 No	067010 (v) 067011 CT (c x1)
長さ	1m00 5200973



仕上げ	White	White	White
発注 No	066010 (v) 066011 CT (c x1)	066020 (v) 066021 CT (c x1)	066030 (v) 066031 CT (c x1)
長さ	0m75 5200773	1m00 5200873	1m25 5201073



プリントの為、画像の色は実物と異なる場合があります。商品の仕上げ等は状況により、予告なく変更となる場合があります。

ACCESSORIES

アクセサリ

Ø 20 mm



Cradle collar Ø 20 mm

仕上げ	Mat nickel	Brass finish
発注 No	542060 (v)	542010 (v)
	542061 CT (c x2) 5202273	542011 CT (c x2) 5202473



Can be adjusted on rod Ø 16 mm

Collar for rod 24 mm x 16 mm

仕上げ	Translucent	Brass finish
発注 No	376010 (v)	147010 (v)
	376011 CT (c x2) 5200573	147011 CT (c x2) 5202673



Can be adjusted on rod Ø 16 mm

Nozzle tip for stainless steel tube with mat nickel and aged tin finish

仕上げ	Opaque
	310322 CT (v x10)
発注 No	310321 CT (c x2)



Nozzle tip for brass tube with varnished brass and aged brass finish

仕上げ	Opaque
	310312 CT (v x10)
発注 No	310311 CT (c x2)



Clip hook

仕上げ	Translucent
	611610 (v x100)
発注 No	611611 CT (c x10)



Crochet hook

仕上げ	Translucent
	610610 (v x100)
発注 No	610611 CT (c x10)



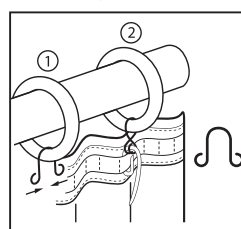
Metal cable clips

仕上げ	Brass	Nickel-plated
	612110 (v x100)	
	612150 (v x1000)	612120 (v x100)
発注 No	612211 CT (c x10)	612221 CT (c x10)



素材スチール

※曲げてリングにはめて下さい。



Double-thread screw to connect 2 tubes

仕上げ	Zinc-plated
	336012 CT (v x20)
発注 No	336011 CT (c x2)



4 x 40 mm

ACCESSORIES

アクセサリ



Ø 28, Ø 35 and Ø 40 mm

Collar for rod 24 mm x 16 mm

仕上げ	Translucent	Brass finish
発注 No	376010 (v)	147010 (v)
	376011 CT (c x2) 5200573	147011 CT (c x2) 5202673



Can be adjusted on rod Ø 16 mm

Cradle collar Ø 28 mm

仕上げ	Mat nickel	Brass finish
発注 No	543050 (v)	543030 (v)
	543051 CT (c x2) 5202773	543031 CT (c x2) 5203073



Can be adjusted on rod Ø 16 mm

仕上げ	Aged brass	Aged tin	Mat gold
発注 No	543100 (v)	543200 (v)	543040 (v)
	543101 CT (c x2) 5202373	543201 CT (c x2) 5201773	543041 CT (c x2) 5202773

Cradle collar

仕上げ	Brass finish	Brass finish
発注 No	890010 (v)	890020 (v)
	890011 CT (c x2)	
長さ	35 mm 5202173	40 mm 5202273



Can be adjusted on rod Ø 16 mm

Nozzle tip for stainless steel tube Ø 28 mm tube with mat and aged tin finish

仕上げ	Opaque
発注 No	310442 CT (v x10) 310441 CT (c x2)



Nozzle tip for brass tube Ø 28 mm with varnished brass, nickel and aged brass and mat gold

仕上げ	Opaque
発注 No	310422 CT (v x10) 310421 CT (c x2)



Nozzle tip for plain tube Ø 35 mm

仕上げ	Opaque
発注 No	310522 CT (v x10) 310521 CT (c x2)



Nozzle tip for twisted tube Ø 35 mm

仕上げ	Opaque
発注 No	310542 CT (v x10) 310541 CT (c x2)



Nozzle tip for tube Ø 40 mm

仕上げ	Opaque
発注 No	310612 CT (v x10)



Adaptor ring Ø 20 mm

仕上げ	Opaque
発注 No	920010 (v) 920011 CT (c x2)



アクセサリー
ACCESSORIES

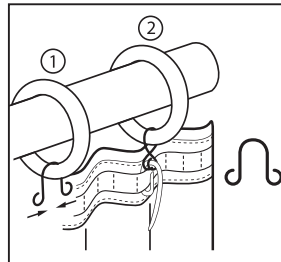
Metal cable clips

仕上げ	Brass	Nickel-plated
	612110 (v x100)	612120 (v x100)
	612150 (v x1000)	
発注 No	612211 CT (c x10)	612221 CT (c x10)



素材 スチール

※曲げてリングにはめて下さい。



Snail hook

仕上げ	White	Zinc-plated
	030030 (v x100)	024030 (v x100)
	030040 (v x1000)	024040 (v x1000)
発注 No	030021 CT (c x20)	024021 CT (c x20)



素材 スチール

Rod joining 2 tubes size 8 mm x 40 mm

仕上げ	Raw
発注 No	365010 CT (v)
	365011 CT (c x1)
	5201773



仕上げ	Raw
発注 No	365000 (v)
	365001 CT (c x1)
	5200473



Clip hook

仕上げ	Translucent
	508610 (v x100)
	508650 (v x1000)
発注 No	508611 CT (c x10)



素材 ポリカ

Crochet hook

仕上げ	Translucent
	514610 (v x100)
	514650 (v x1000)
発注 No	514611 CT (c x10)



素材 ポリカ

Gathering clip hook

仕上げ	Opaque
	613610 (v x100)
	613650 (v x1000)
発注 No	613611 CT (c x10)



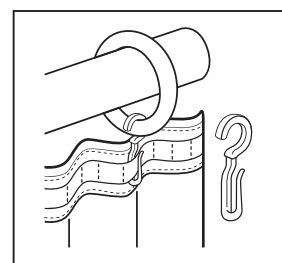
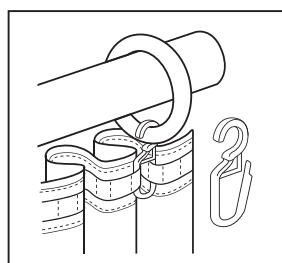
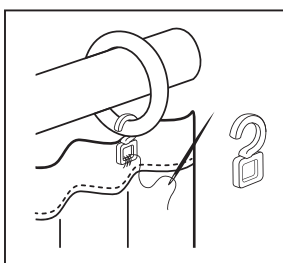
素材 ポリカ

Double hook

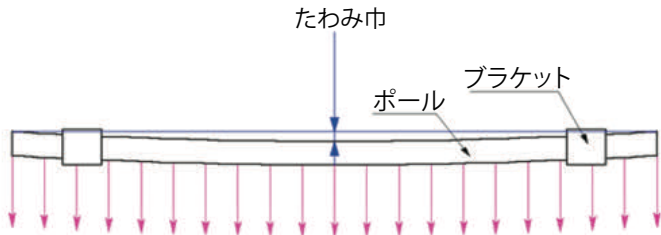
仕上げ	Translucent
	503610 (v x100)
	503650 (v x1000)
発注 No	503611 CT (c x10)



素材 ポリカ



荷重によるたわみデータ表 (カーテンを閉めた時)



ポール全体に均一に荷重を掛けた数値です

ポールの直径 厚み
Φ20mm 0.5mm

ブラケット間のポールの長さ(mm)				
カーテンの重さ (kg)	1500	2000	2500	3000
1	2	4	9	17
5	8	21	45	83
10	15	43	91	167
15	23	64	136	250
20	31	85	182	333
25	39	107	227	416
30	46	128	273	500

中間ブラケットが必要なゾーン

ポールの直径 厚み
Φ28mm 0.5mm

ブラケット間のポールの長さ(mm)				
カーテンの重さ (kg)	1500	2000	2500	3000
1	1	2	3	6
5	3	8	16	30
10	6	15	32	59
15	8	23	49	89
20	11	30	65	119
25	14	38	81	148
30	17	46	97	178

中間ブラケットが必要なゾーン

ポールの直径 厚み
Φ28mm 1.0mm

ブラケット間のポールの長さ(mm)				
カーテンの重さ (kg)	1500	2000	2500	3000
1	0	1	2	3
5	1	4	9	16
10	3	8	17	31
15	4	12	26	47
20	6	16	34	63
25	7	20	43	78
30	9	24	51	94

中間ブラケットが必要なゾーン

ポールの直径 厚み
Φ35mm 0.75mm

ブラケット間のポールの長さ(mm)				
カーテンの重さ (kg)	1500	2000	2500	3000
1	0	1	1	2
5	1	3	6	10
10	2	5	11	20
15	3	8	17	31
20	4	10	22	41
25	5	13	28	51
30	6	16	34	61

中間ブラケットが必要なゾーン

ポールの直径 厚み
Φ40mm 0.8mm

ブラケット間のポールの長さ(mm)				
カーテンの重さ (kg)	1500	2000	2500	3000
1	0	0	1	1
5	1	2	4	6
10	1	3	7	13
15	2	5	11	19
20	2	7	14	26
25	3	8	18	32
30	4	10	21	38

中間ブラケットが必要なゾーン

	CESSOT オーダーフォーム	(株) WIS(ウイズ) TEL (084)971-7116
発注FAX (084) 928 4627 発注Mail info@wis.cc		

会社名： 様 ご担当者 様 担当者様 発注日： 年 月 日
 現場名： 納品希望日： 年 月 日

製品送付先： 〒 - TEL： () -

入カ例	カタログページ	レール直径(Φ)mm	発注No	在庫形態		シリーズ	カテゴリー	仕上げ色	品名	上代(税別)	数量	小計	備考
				国内注1	海外注2								
1	10	35	831010	○		CLASSIC	エンドピース	Vamished brass	Louis XV count	6,700	2	13,400	
2													
3													
4													
5													
6													
7													
8													
9													
10													
11													
12													
13													
14													
15													

※ ご注文時の注意点 ※

注1・国内在庫の商品の納期はご注文日から約3日です。

注2・海外在庫の商品の納期はご注文日から約3週間です。お急ぎの場合は納品希望日に記載の上営業担当者にご連絡下さい。

※ 取まり寸法及びカーテン寸法の確認についてはカタログの寸法表にてご確認下さい。

Made in France

CESSOT日本総代理店

721-0965

広島県福山市王子町 2 - 4 - 11

株式会社WIS(ウイズ)

TEL : 084-971-7116

FAX : 084-928-4627 (受注)

E-mail : info@wis.cc (受注)

<http://www.wis-interior.co.jp/>