

3D調光スクリーン

FUGA®

EcoRimo
FUGA

WIS Co.,Ltd.

New エコリモ
EcoRimo

Vol. 1.1

WIS Co.,Ltd.

- この価格表に掲載の製品および内容は2023年9月現在のものです。
- 商品の仕様および価格は、状況により予告なく変更する場合があります。

WIS Co.,Ltd.

721-0965 広島県福山市王子町2-4-11
TEL 084 971 7116 FAX 084 928 4627
mail: info@wis.cc
https://www.wis-interior.co.jp

AC電源式

充電不要の
AC電源タイプ

DC充電式

電源不要の
DC充電タイプ

※年に1~2度の充電が
必要となります

IoT 対応



Internet
of
Things

New FUGA EcoRimo

エコリモ

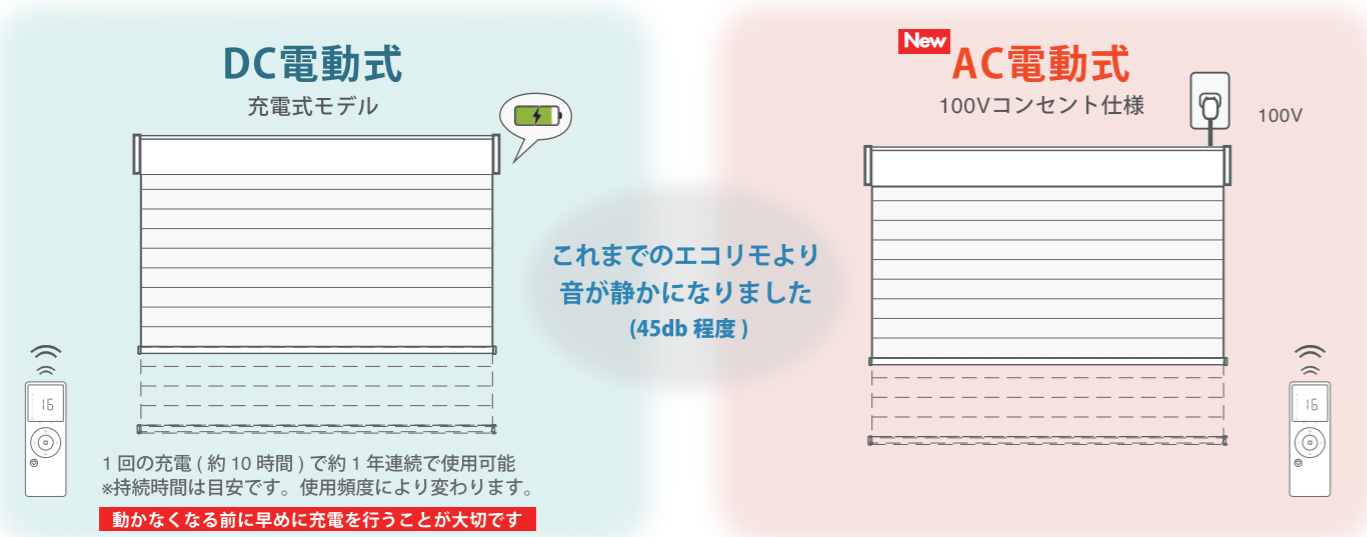
電源のいらない【DCモデル(充電式)】に加え
充電不要の【AC電源モデル】が加わりました

DCモデル

- 事前の『設計』『工事』は不要でどこでも簡単設置可能
- スマホと同じ Li-ion バッテリー内蔵で簡単充電を実現
- 停電時にも動く
- 手動モデルと同じボディでコンパクト設計

ACモデル

- コンセントに差し込むだけの簡単施工
- 電源が一箇所しか無い場所でも複数台をコネクタで連結可能
- 充電が必要ない
- 手動モデルと同じボディでコンパクト設計



New エコリモは「IoT」に対応しています

「IoT」 = Internet of Things

Wi-Fi 環境においてスマホやタブレット端末に接続し、TV・照明・カーテン等を自由に操作することができる技術です。新型エコリモは IoT に対応しており、オプションの Wi-Fi 中継器に接続することでスマホアプリやスマートスピーカーを使って簡単に操作できるようになりました。

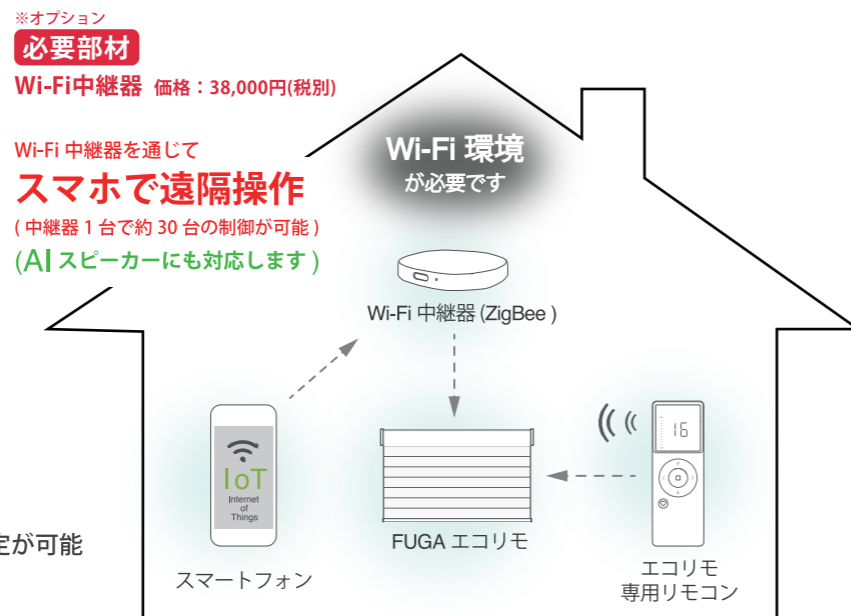
New エコリモは ZigBee(ジグビー)方式を採用

〈ZigBee のメリット〉

- 省電力 → バッテリーの寿命が長い
- 同時に接続できる台数が多い
- 複数台を一齐操作する際の動きに乱れが出にくい
- スリープ状態からの立ち上がり早い etc.

〈アプリ(スマホ)を使うメリット〉

- FUGA のバッテリー残量が確認できる
- タイマー機能の利用が可能
- 上限 / 中間 / 下限位置以外に複数の停止位置の設定が可能
- 外出時にも遠隔で FUGA の操作が可能 etc.

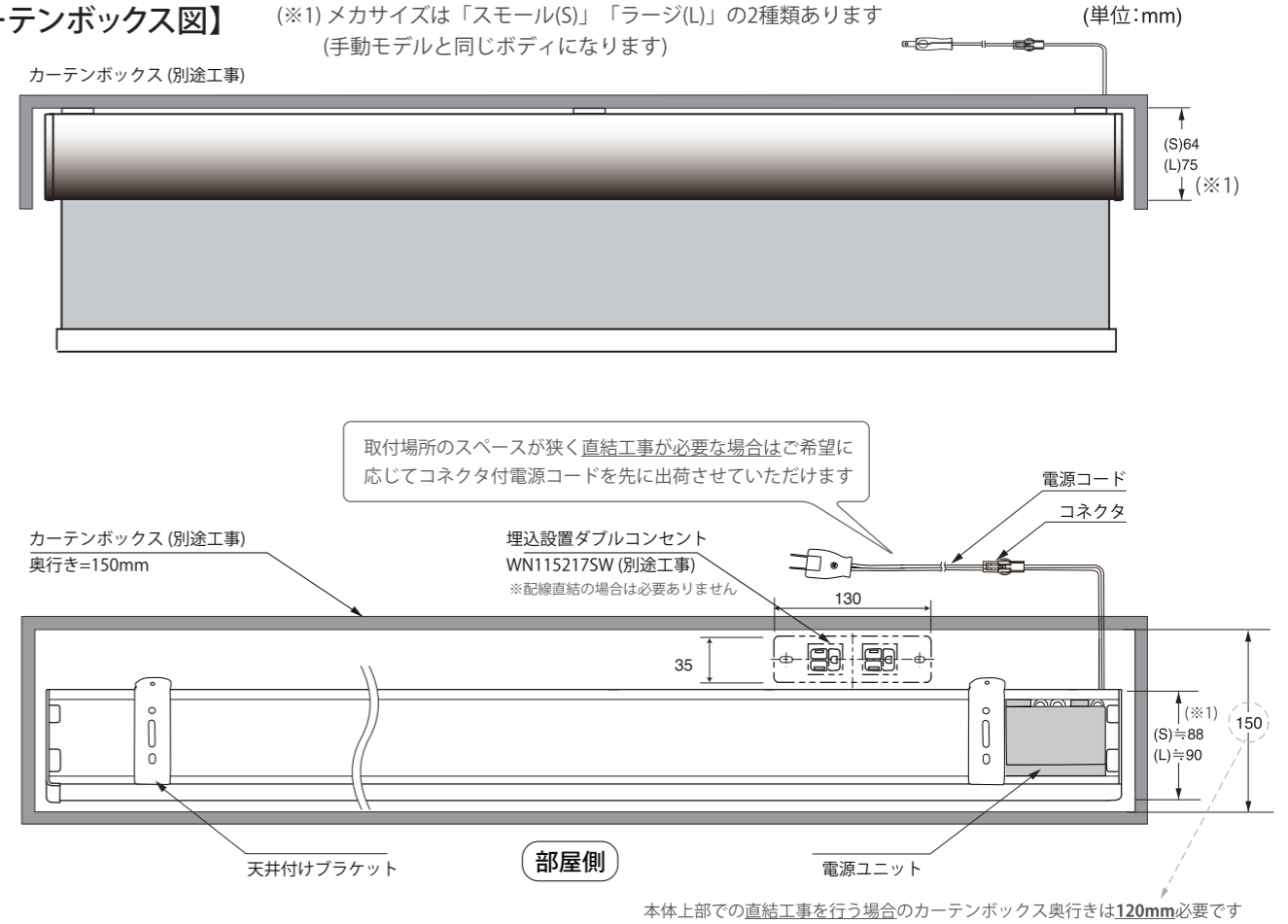


※IoT 環境の設定はお客様にてお願いいたします。設定方法につきましては弊社 Web 上にてご確認ください。

ACモデル (AC電源式)

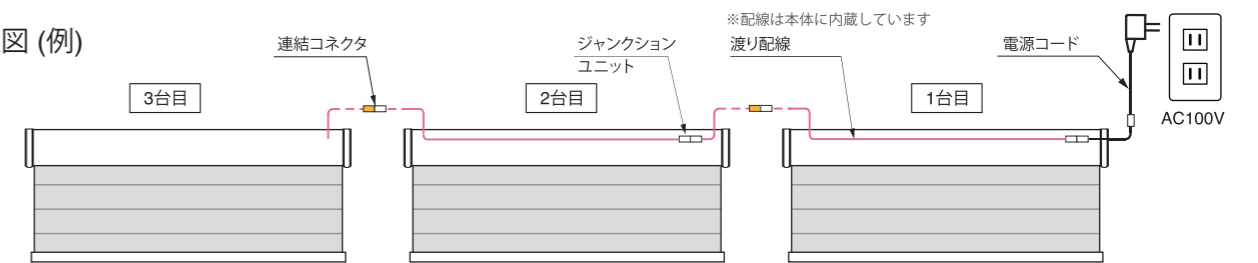
【カーテンボックス図】

(※1) メカサイズは「スモール(S)」 「ラージ(L)」の2種類あります (手動モデルと同じボディになります)



【連結仕様について】

■ 配線図 (例)

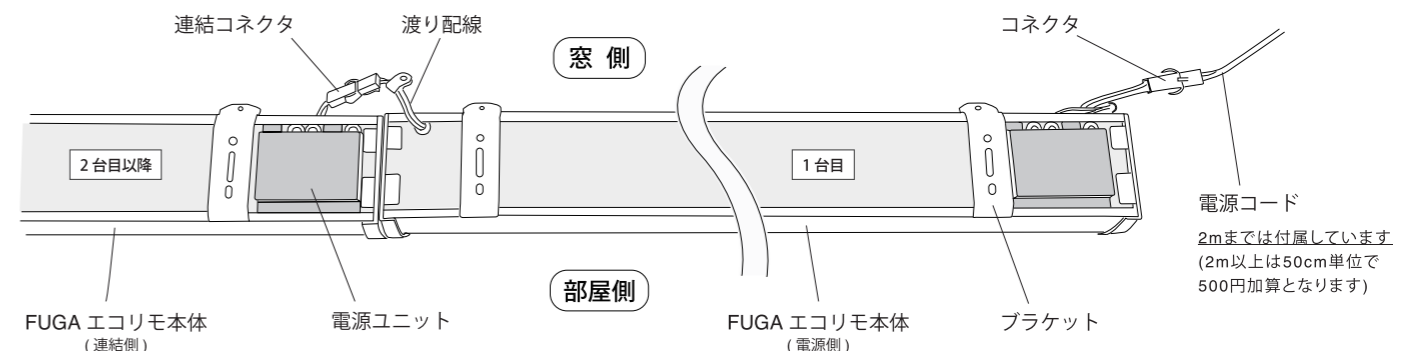


エコリモの連結仕様は、複数台の設置に対して、電源コンセントが1箇所しかない場合でも電気工事不要、簡単設置が可能です。「連結仕様オプション(※1)」の必要数は、「設置台数-1」で計算してください。

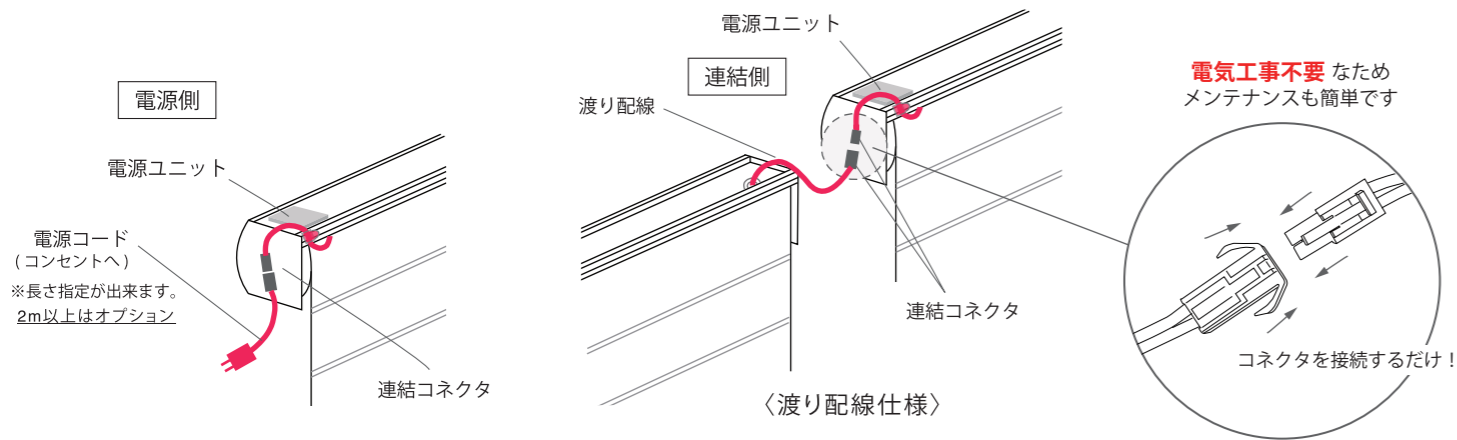
例) 設置台数 3台の場合の「連結仕様オプション」の必要数 = 3 - 1 = 2 set (※1) 価格: 6,000円(税別)/set

■ 連結仕様 配線伏図

配線穴が不要な場合や、基準位置より変更をご希望の場合は、事前にご相談ください。(対応可)
(電源コンセントがセットフレーム内に収まる場合や、セットフレーム内で電源直結する場合は、電源側の配線穴は不要です。)



ACモデル (AC電源式)

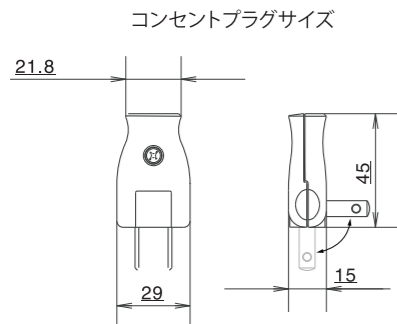


オプション1

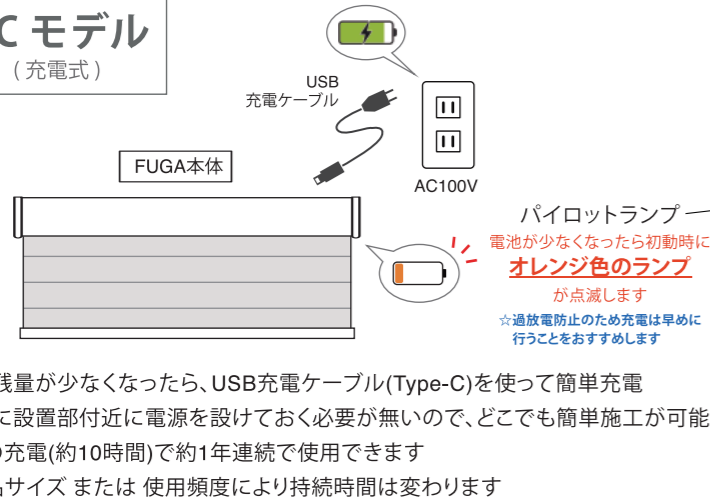
電源コード2mまでは付属しています
(2m以上は50cmごとに500円加算となります)
※長さは10cm単位でご注文ください

オプション2

〈渡り配線仕様〉
2mまで 6,000円(税別)/set
(2m以上は50cmごとに500円加算となります)
※必要セット数は、P.2【連結仕様について】の「配線図(例)」
をご参照ください



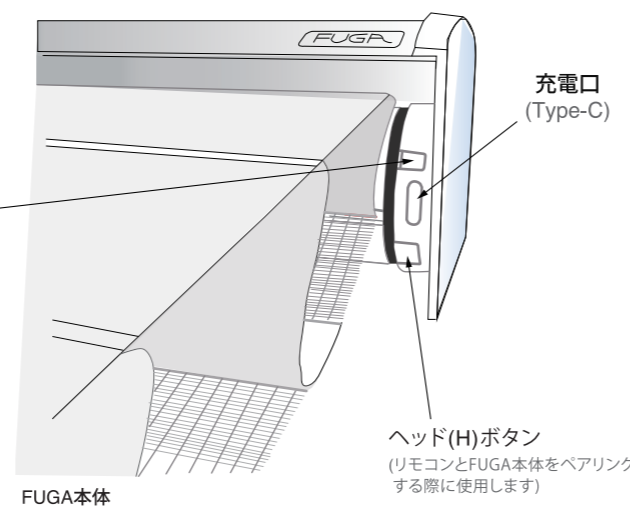
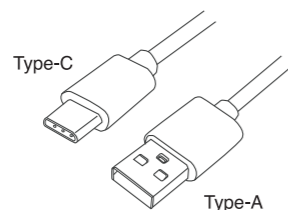
DCモデル (充電式)



電池残量が少なくなったら、USB充電ケーブル(Type-C)を使って簡単充電
事前に設置部付近に電源を設けておく必要が無いので、どこでも簡単施工が可能
1回の充電(約10時間)で約1年連続で使用できます
※製品サイズ または 使用頻度により持続時間は変わります

オプション

USB充電ケーブル3m/5m (市販品使用可)
Aオス-USB Type-Cオス
※USB電源変換用アダプターは付属していません。
価格(3m):1,200円(税別)/本
価格(5m):2,000円(税別)/本



※DC充電式モデルの注意点※

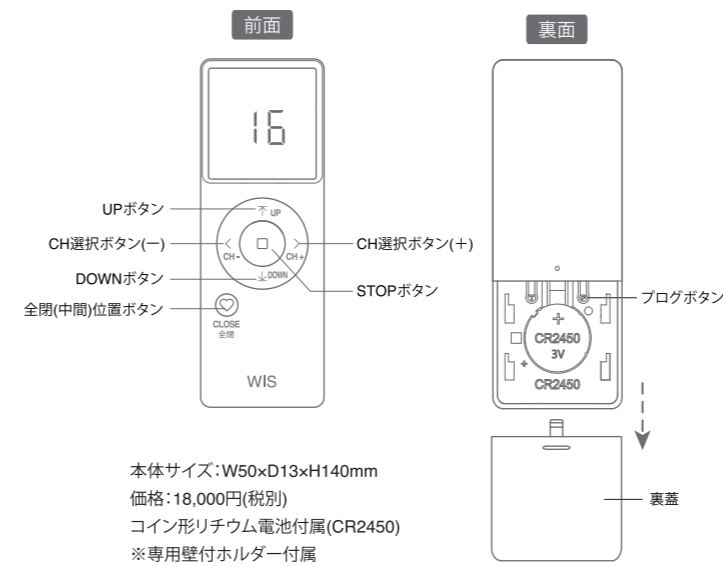
以下のように充電を行いにくい環境下の場合、DC充電式モデルのご使用をお控えください(このような場合はAC電源式をおすすめします)

- 高所および足場の悪い場所への取付
- 充電作業の難しい身体の不自由な方がご使用される場合
- 別荘など長時間使用しないところへの取付

※使用しない間も待機電力によるバッテリーの消耗があります。
過放電になるとバッテリーが劣化し、使用できなくなる場合があります。
よって充電は早めに行うことをおすすめします。

【その他 オプション部材紹介】

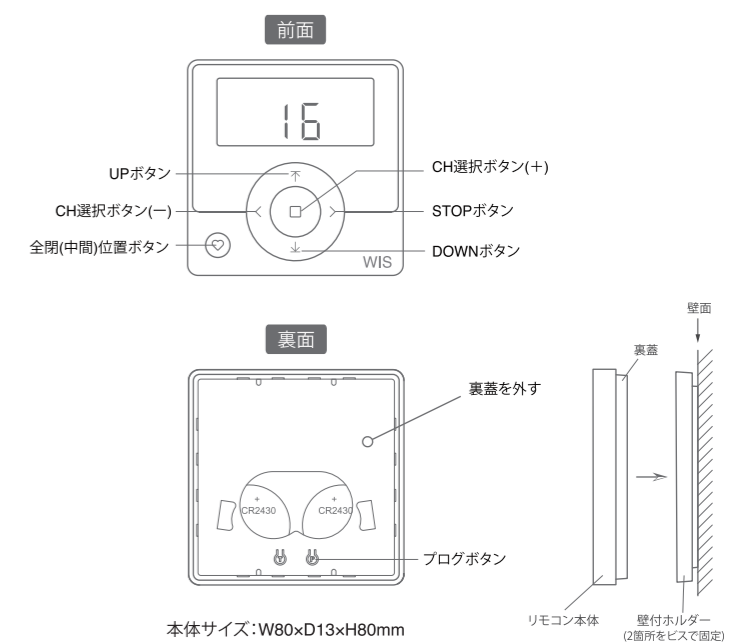
ワイヤレスポータブル16ch液晶画面リモコン



本体サイズ:W50×D13×H140mm
価格:18,000円(税別)
コイン形リチウム電池付属(CR2450)
※専用壁付ホルダー付属

〈ワイヤレス液晶画面リモコンについて〉
電波なので指向性が無く、一度に複数の機器を操作できます
16chありますが必要なチャンネルだけ表示することができます
(使用しないチャンネルは非表示に設定できます) P.6参照

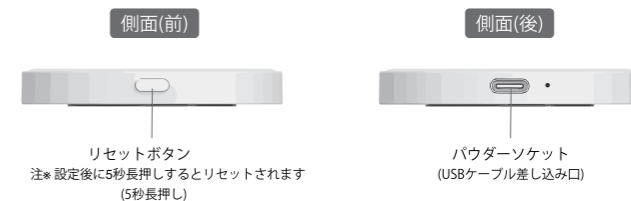
ワイヤレス壁付け16ch液晶画面リモコン



本体サイズ:W80×D13×H80mm
価格:18,000円(税別)
コイン形リチウム電池付属(CR2430)
※専用壁付ホルダー付属

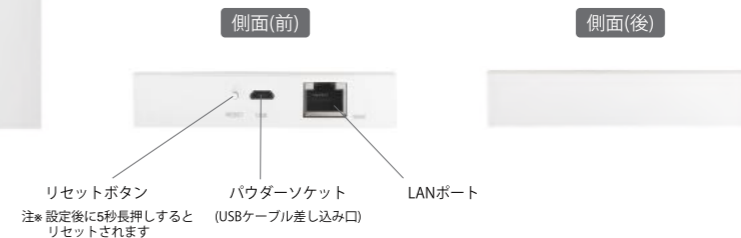
【IoT操作用】 Wi-Fi 中継機 “Smart Gateway (SG)”

本体サイズ:W62×D62×H8.5mm
価格:38,000円(税別)
・USBケーブル(Type A-Type-C) 付属
・ACアダプタ付属



【IoT操作用】 Wi-Fi 中継機 “Wired Zigbee Gateway (WZG)”

※Wi-FiルーターとLANケーブルを接続する必要があります
本体サイズ:W95×D95×H23mm
価格:28,000円(税別)
・USBケーブル(Type A-Type microB) 付属
・ACアダプタ付属
・LANケーブル付属(Wi-Fiルーターとの接続用)



※リモコン操作のみをご希望の場合は必要ありません

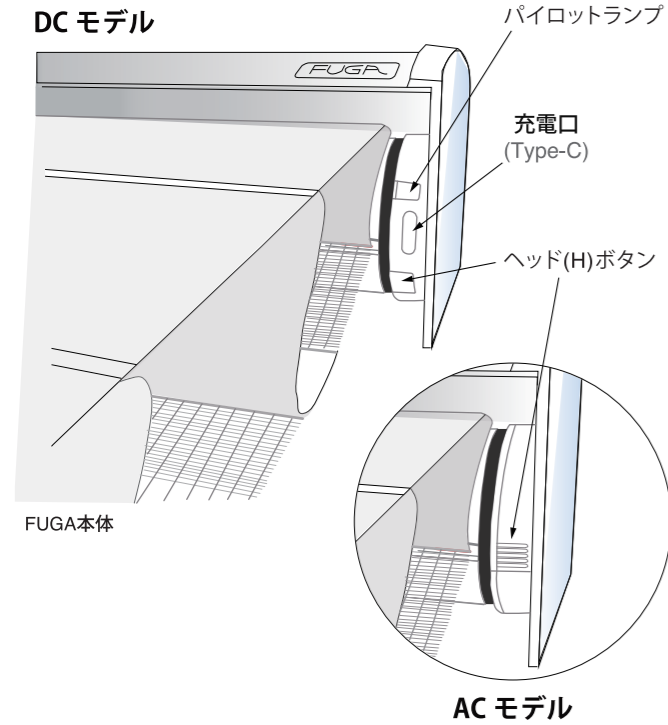
電波なのでスクリーンやカーテンレールをこの1台で複数動かすことができます
(設置はコンセントに差し込みだけ)

※リモコン操作のみをご希望の場合は必要ありません

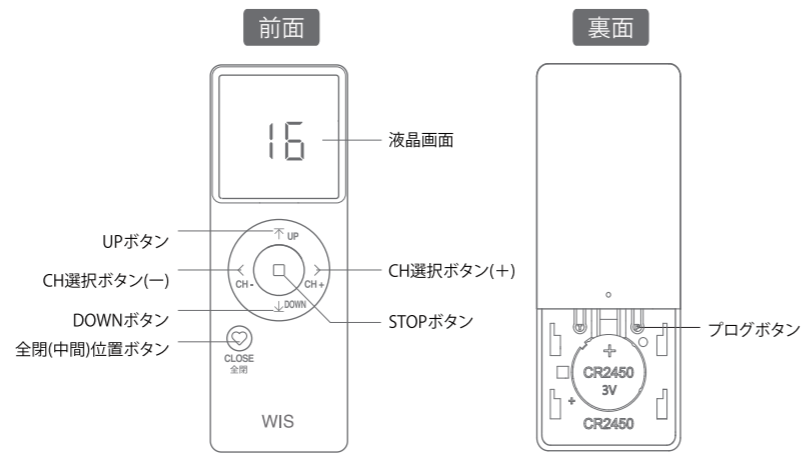
電波なのでスクリーンやカーテンレールをこの1台で複数動かすことができます
(設置はコンセントに差し込み、Wi-Fiルーターと接続します)

※「SG」と「WZG」の機能は同等です

ワイヤレス16chリモコン チャンネル/グループ各種設定マニュアル



ワイヤレスポータブル16ch液晶画面リモコン



※ワイヤレス壁付け16ch液晶画面リモコンも設定方法は同じです

1台のリモコンで16台(単独)の登録ができます
複数ある場合はチャンネルを選んで設定を行ってください
(不要なチャンネルは非表示になります) P.6参照

〈オールリセット機能(初期化)のご紹介〉
手順：モーターヘッド(H)ボタン長押し(約12秒)し、モーターを4回ジョグさせます
→ **オールリセット完了**
※バグが生じた際には、**オールリセット機能をご利用ください**
(オールリセット後には、ペアリング・リミッターの再設定が必要です)

① リモコンとFUGAエコリモ本体とのペアリング(設定/解除)

ジョグ：モーターが前後にわずかに回転すること

- 手順(1) FUGAエコリモ本体と登録したいリモコンチャンネル番号を表示する
手順(2) モーターヘッド(H)ボタンを3秒長押し (※モータージョグ1回)
手順(3) リモコンのプログボタンを短押し (※モータージョグ2回) → **ペアリング完了**
(※手順(3)のリモコンのプログボタン短押し後、設定時はモーターがジョグ2回、解除時はジョグ1回します)

② リミッター設定

【設定方法】

- 手順(1) リミッター設定が解除された状態で、スクリーンをお好みの位置に移動させる (解除方法は下記参照)
手順(2) 上限：全閉(♡)ボタン + UP(↑)ボタンを同時に2秒長押し (※モータージョグ2回)
手順(3) 下限：全閉(♡)ボタン + DOWN(↓)ボタンを同時に2秒長押し (※モータージョグ2回)
手順(4) 全閉(中間)：全閉(♡)ボタン + STOPボタンを同時に2秒長押し (※モータージョグ2回)
(注：全閉(中間)位置設定は、上限設定と下限設定が解除された状態では行えません)

【解除方法】

- 手順(1) 上限：全閉(♡)ボタン + UP(↑)ボタンを同時に6秒長押し (※モータージョグ2回)
手順(2) 下限：全閉(♡)ボタン + DOWN(↓)ボタンを同時に6秒長押し (※モータージョグ1回)
手順(3) 全閉(中間)：全閉(♡)ボタン + STOPボタンを同時に6秒長押し (※モータージョグ1回)

QRコードを読み取り設定方法を
動画にてご覧ください
↓↓↓



③ タッチモード切替について

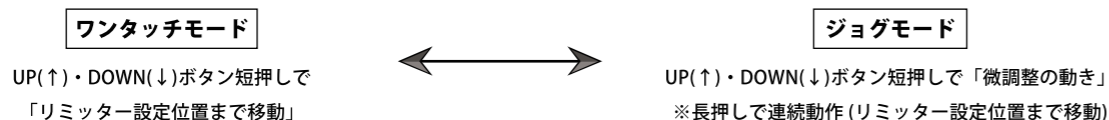
☆工場出荷時には『**ワンタッチモード**』に設定しています

スクリーン全閉時(※リモコン♡ボタンで全閉時にスクリーンは移動します)から、スラットの回転を微調整しながら動かしたい場合は『**ジョグモード**』への変更をおすすめします

【『ワンタッチモード』と『ジョグモード』の切替方法】

リモコン：(1)プログボタン(モータージョグ1回) → (2)STOPボタン(ジョグ1回) → (3)STOPボタン(ジョグ1回) >>> **モード切り替え完了**

※基本設定



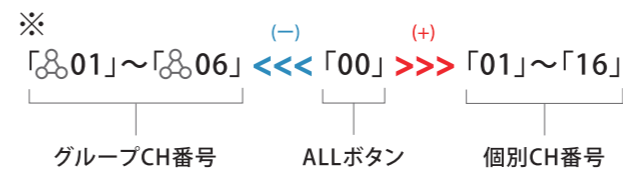
④ グループチャンネル(CH)を作成する方法

例) 個別CH番号「03」「04」をグループCH「&01」へ登録する場合

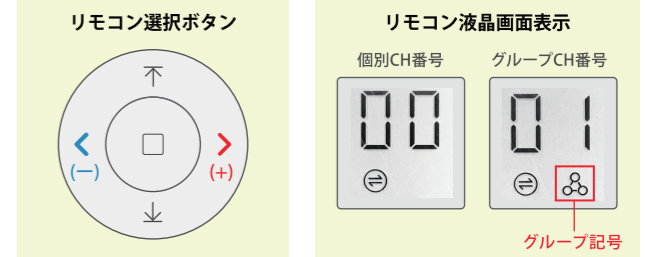
手順(1) グループ番号「&01」(※グループ記号(&)のついた液晶画面の番号)を表示させる

【グループ記号のついた液晶画面の番号)を表示させる方法】

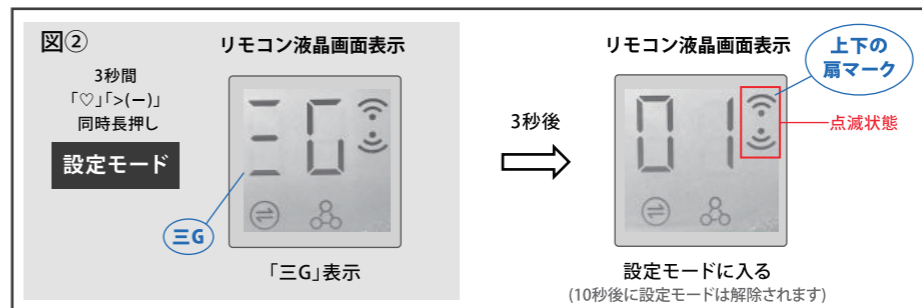
CH選択ボタン「< (-)」「> (+)」を押して、個別CH(01~16) もしくは グループCH(01~06) それぞれを選択してください
※CH位置は、ALL(一斉操作)ボタンである「00」を始点に、下図のような設定になっています



※ 個別CH=計16CH
グループCH=計6CH



手順(2) 「♡ボタン」+「>(+)ボタン」を同時に3秒長押しし、設定モードに入る (図②)
(「三G」表示 → 3秒後 → 「上下の扇マーク」点滅状態で設定モード)



-----個別CH「03」をグループCH「01」に登録

手順(3) 設定モード(「上下の扇マーク」点滅状態)にて番号を「03」に合わせる

手順(4) 「♡」ボタンを短押しする

(※この時、番号の点滅が連続点灯に変わると個別CH「03」がグループCH「&01」に登録、逆に連続点灯が点滅に変わると、個別CH「03」がグループCH「&01」から解除されたことを示す)
手順(5) 「STOPボタン」短押しで「OK」が表示されれば個別CH「03」をグループCH「&01」に登録完了

-----個別CH「04」をグループCH「01」に登録

手順(6) 設定モード(「上下の扇マーク」点滅状態)にて番号を「04」に合わせる

手順(7) 「♡」ボタンを短押しする(「04」を点灯にする=個別CH「04」を登録する)

手順(8) 「STOPボタン」短押しで「OK」が表示されれば個別CH「04」をグループCH「&01」に登録完了

■ 使用しないCH番号を非表示にする設定

〈個別CH番号を非表示にする〉

例) チャンネル数を12に絞る場合 (CH番号13~16番を非表示にする)

手順(1) CH番号「01」~「16」のいずれかを表示させる (いずれの番号でも同様に行えます。)

手順(2) 「♡ボタン」+「>(+)ボタン」を同時に3秒長押しし、設定モード(「上下の扇マーク」点灯状態)に入る (図②)

手順(3) 設定モード(「上下の扇マーク」点灯状態)にて番号を「12」に合わせる

手順(4) 「STOP」ボタン短押しで「OK」が表示されれば設定完了

(初期設定(16CH)に戻す場合は、手順③にて番号を「16」に合わせて設定します)

〈グループCH番号を非表示にする〉

例) グループCH数を3つに絞る場合 (グループCH番号4~6番を非表示にする)

手順(1) CH番号「00」を表示させる

手順(2) 「♡ボタン」+「>(+)ボタン」を同時に3秒長押しし、設定モード(「上下の扇マーク」点灯状態)に入る (図②)

手順(3) 設定モード(「上下の扇マーク」点灯状態)にて番号を「03」に合わせる

手順(4) 「STOP」ボタン短押しで「OK」が表示されれば設定完了

*グループ番号を全て非表示とする場合は、③にて番号を「00」に合わせて設定します

(初期設定(6CH)に戻す場合は、手順③にて番号を「06」に合わせて設定します)

■ 各グループへの登録チャンネルを確認する方法

手順(1) 確認したいグループCH番号を表示する

手順(2) 「♡ボタン」+「<(-)ボタン」を同時に短押しする

手順(3) グループ記号が点滅し、登録済CHの確認ができる

※該当のグループに登録CHが無い場合は、「EC」と表示される

■ リモコンによる〈誤動作〉の防止

⑤ モーター動作のロック/解除 (DC充電式モデル限定機能)

☆製品輸送時等、設置前に誤ってスクリーンが動くことにより起こるトラブルを防止するために有効な機能です
(工場出荷時はモーター動作はロックしています。本体設置後に解除が必要です)

【ロック方法】

- ①モーターヘッド(H)ボタン長押し(約3秒)でジョグ1回させます
- ②一旦ボタンから手を離し、数秒以内に再度①を繰り返します
- ③パイロットランプがオレンジに3回点滅 → **ロック完了**

【解除方法】

- モーターヘッド(H)ボタン長押し(約3秒)でジョグ1回させます
→ **ロック解除**

⑥ リモコンでの「リミッター設定」をロック/解除

☆誤操作によるリミッター位置の変更トラブルを防止するために便利な機能です
(工場出荷時にはロックしてあります。リミッター位置を変更したい場合はロック解除を行ってください)

【ロック方法】

- ①リモコンの裏にあるプログ(P)ボタンを約10秒長押しします
- ②液晶画面に「鍵マーク」が表示 → **ロック完了**

【解除方法】

- 上記①を繰り返して頂くことで、②の「鍵マーク」が消える
→ **ロック解除**

■ オプション機能

⑦ 速度調整(3段階)

☆必要に応じて調整を行ってください

モーター速度には個体差があります。複数台を一斉操作する場合、**速度は必ずしも一定にはなりませんのでご了承ください**

速度UP：(1)プログボタン(モータージョグ1回) → (2)STOPボタン(ジョグ1回) → (3)UPボタン(ジョグ1回)

速度DOWN：(1)プログボタン(モータージョグ1回) → (2)STOPボタン(ジョグ1回) → (3)DOWNボタン(ジョグ1回)

⑧ 充電口(DCモデル)/電源位置(ACモデル)の左右変更方法 (モーター左右位置の変更方法)

☆ご指定が無い場合、充電口(DC)/電源位置(AC)の基本設定は「右」となります

取り付け場所の都合等で左側に電源を移動したい際に便利な機能です

○本体ボタンにて変更する方法：モーターヘッド(H)ボタンを9秒長押し (※モータージョグ2回) → **設定変更完了**

○リモコンにて変更する方法：

リミッター未設定の場合：全閉(♡)ボタン + STOPボタンを同時に2秒長押し → **設定変更完了**

リミッター設定済の場合：(1)プログ(P)ボタン(モータージョグ1回) → (2)UPボタン(ジョグ1回) → (3)DOWNボタン(ジョグ1回)

→ **設定変更完了**

⑨ オールリセット(初期化)

☆工場出荷時には、エコリモ本体とリモコンのペアリング、リミッター設定等は行っています

設定を最初からやり直したい場合や、**バグが生じた際には、オールリセット機能をご利用ください**

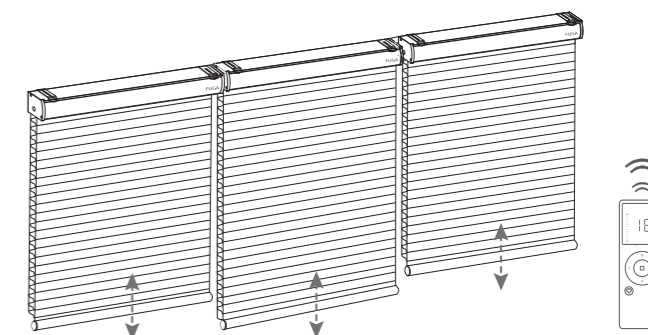
(オールリセット後には、ペアリング・リミッターの再設定が必要です。モーターを左側に変更している場合は、基本設定の右側に戻ります)

手順：モーターヘッド(H)ボタンを12秒長押し (※モータージョグ4回) → **オールリセット完了**

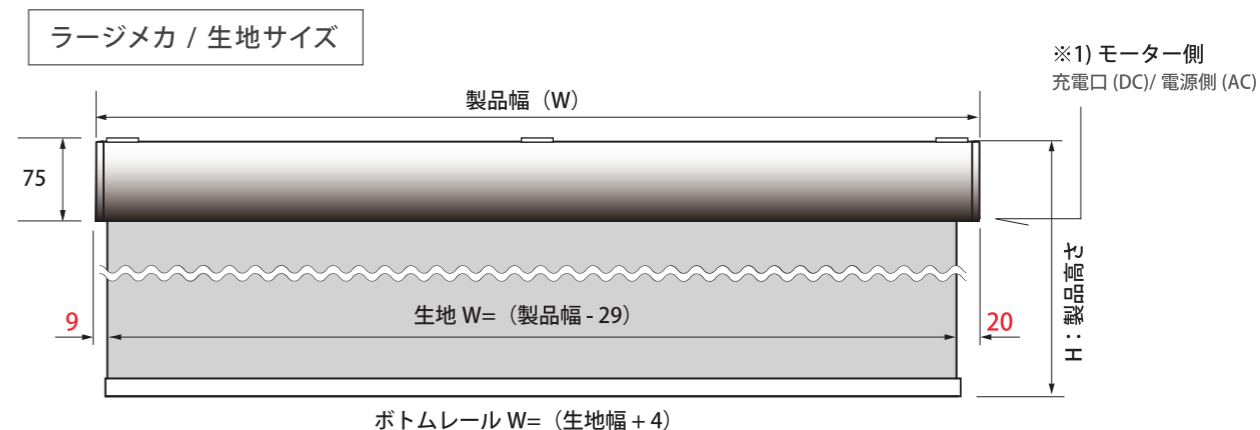
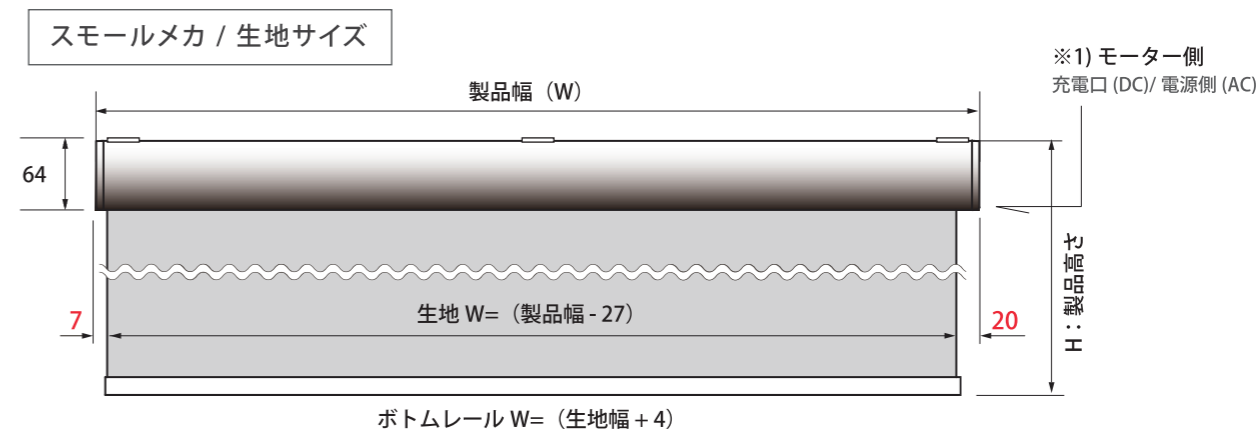
【スクリーン速度の個体差について】

モーターの個体差、スクリーンサイズ(重量)、電池残量(DC充電式に限り)等の影響により、スクリーンの速度に個体差が生じます

※製品不良ではありませんので、ご了承ください



【製品幅とスクリーン幅】

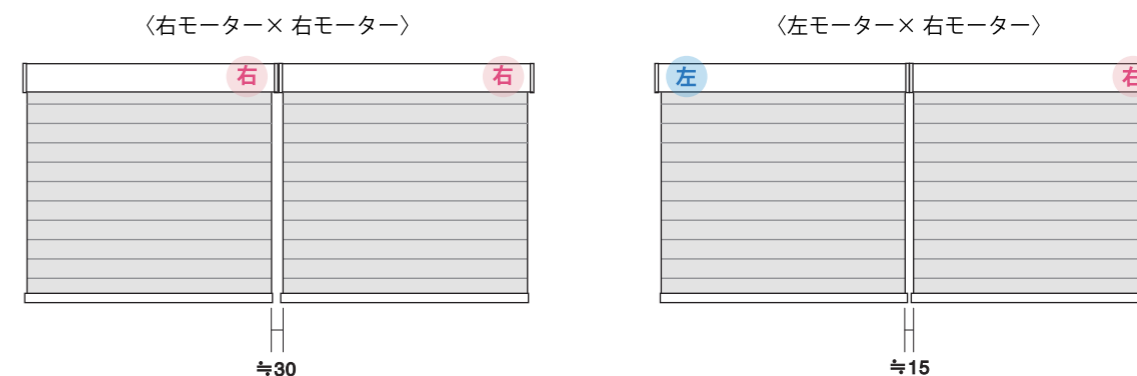


※1)

充電口(DC)および電源側(AC)の基本設定は、製品に向かって右側になります

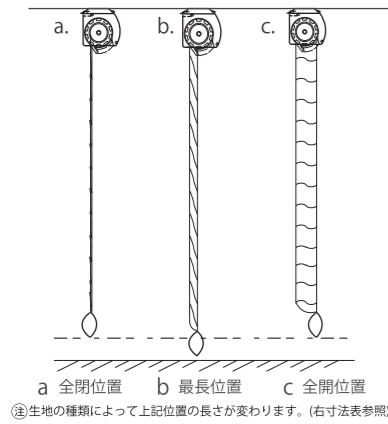
■ 連窓のスクリーン同士のクリアランスについて

2台連窓の場合に、モーター位置を左右に振り分けることでスクリーン同士のクリアランスをより小さくすることができます(下右図)
モーター位置の基本設定は右となりますが、ご希望があればご注文時に左右をご指示ください



【FUGA 仕上がり寸法図】

スラット(羽)ピッチの大きさにより、スラット全開時(羽が開いている状態)と全閉時(閉じている状態)、その中間の最長時(スラット回転時に最も長くなる状態)の寸法がそれぞれ異なります。ご発注いただく際には、下記の仕上がり寸法表をよくご確認の上、仕上がり丈(H)をお決めください。



FUGA 生地種類別 仕上がり寸法表 (製品寸法 1,000mm の場合)

寸法	スラットピッチ	(a)全閉時	(b)最長時	(c)全開時
AC (advanced)	60mm	1,010	1,025	1,000
遮光	55mm	1,000	1,015	1,000
BASIC	55mm	1,000	1,015	1,000
PLAIN	55mm	1,000	1,015	1,000
DESIGN	55mm	1,000	1,015	1,000

(単位: mm) ※製品価格は「(c)全開時」寸法が基準となります。

【エコリモ メカサイズ表】

※HEAT PROTECTION(遮熱)の製作Wは2700mmまでとなります。

BLACK OUT (遮光)・HEAT PROTECTION (遮熱)												
幅	150	401	601	801	1001	1201	1401	1601	1801	2001	2201	2401
丈	~400	~600	~800	~1000	~1200	~1400	~1600	~1800	~2000	~2200	~2400	~2750
400~1800												
1801~2000												
2001~3600												

Advanced Collection -DAYLIGHT-(採光)												
幅	150	401	601	801	1001	1201	1401	1601	1801	2001	2201	2401
丈	~400	~600	~800	~1000	~1200	~1400	~1600	~1800	~2000	~2200	~2400	~2700
400~2800												
2801~3600												

PLAIN (プレーン)												
幅	150	401	601	801	1001	1201	1401	1601	1801	2001	2201	2401
丈	~400	~600	~800	~1000	~1200	~1400	~1600	~1800	~2000	~2200	~2400	~2600
400~2000												
2001~2400												
2401~3600												

BASIC (ベーシック)												
幅	150	401	601	801	1001	1201	1401	1601	1801	2001	2201	2401
丈	~400	~600	~800	~1000	~1200	~1400	~1600	~1800	~2000	~2200	~2400	~2750
400~1400												
1401~2000												
2001~3600												

DESIGN series (デザインシリーズ)												
幅	150	401	601	801	1001	1201	1401	1601	1801	2001	2201	2401
丈	~400	~600	~800	~1000	~1200	~1400	~1600	~1800	~2000	~2200	~2400	~2750
400~1800												
1801~2200												
2201~3600												

※連窓などにメカサイズの統一が可能です。(スモールからラージへの変更に限りです。) 製品寸法に対する標準メカサイズは上記の表となりますので、変更をご希望の場合はご注文の際にご指定ください。(価格に変更はありません。)

【ブラケットおよび正面補助金具の種類 (エコリモの場合)】

(幅単位: mm)

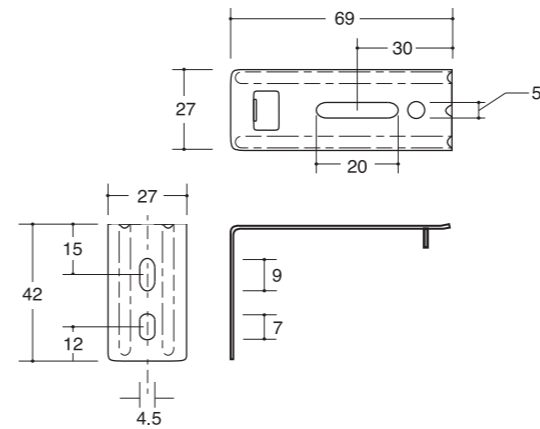
部品名	ブラケット (どちらか同梱)				正面付補助金具 (オプション)											
	インナータイプ		OUTERタイプ		No.00		No.01			No.02			No.03			
製品幅(mm)	天井付 / 正面付用		天井付 / 正面付用		正面付用 (スモール/ラージ兼用)		正面付用 (ラージ用)			正面付用 (ラージ出幅15mm用)			正面付用 (スモール用)			
製品幅(mm)	数量	ビス*	数量	ビス*	数量	ビス*	数量	ビス*	専用ネジ (M4x4) *	数量	ビス*	専用ネジ (M4x4) *	数量	ビス*	専用ネジ (M4x4) *	
~1,000	2個	スモール...1本 ラージ...1本	2個	スモール...1本 ラージ...1本	2個	2本	2個	3本	2個	2個	3本	2個	2個	3本	1個	
1,001~2,000	3個	スモール...1本 ラージ...1本	3個	スモール...1本 ラージ...1本	3個	2本	3個	3本	2個	3個	3本	2個	3個	3本	1個	
2,001~2,500	4個	スモール...1本 ラージ...1本	4個	スモール...1本 ラージ...1本	4個	2本	4個	3本	2個	4個	3本	2個	4個	3本	1個	
2,501~2,750	5個	スモール...1本 ラージ...1本	5個	スモール...1本 ラージ...1本	5個	2本	5個	3本	2個	5個	3本	2個	5個	3本	1個	

* 「ビス」「専用ネジ」は「ブラケット」「正面付補助金具」1個あたりに対する数量です。(全て付属しています。)

【エコリモ 正面付け補助金具 詳細図】

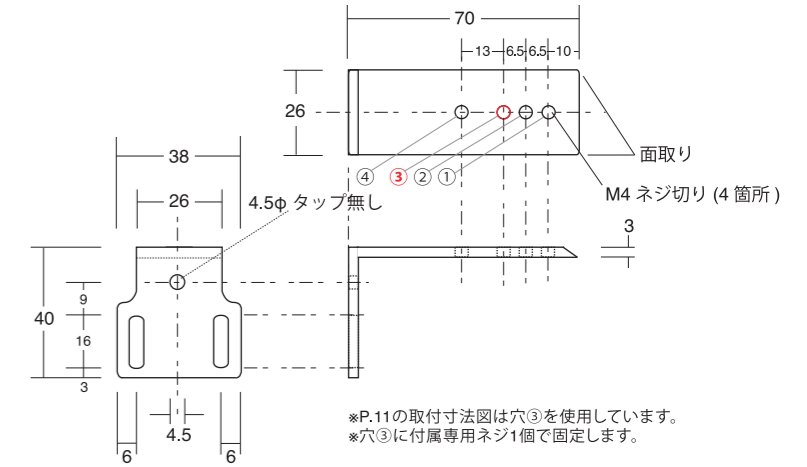
■ FUGA スモール/ラージサイズ共通 正面付け補助金具

No.00 (窓枠出幅0mm用) 価格: 300円



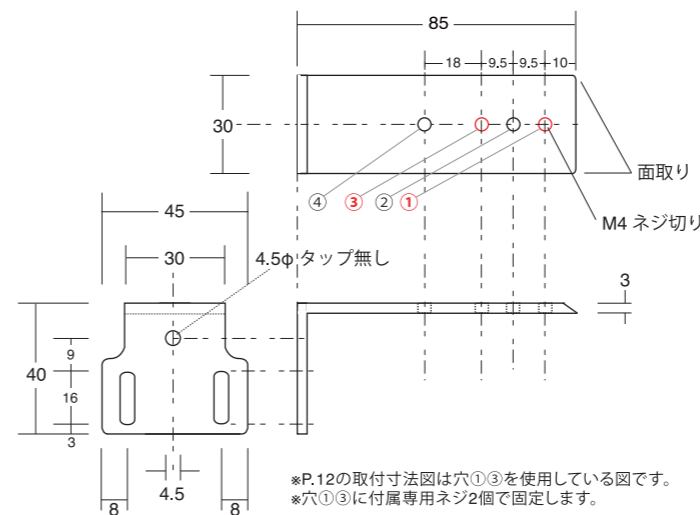
■ FUGA スモールサイズ 正面付け補助金具

No.03 (窓枠出幅0mm用) 価格: 1,500円

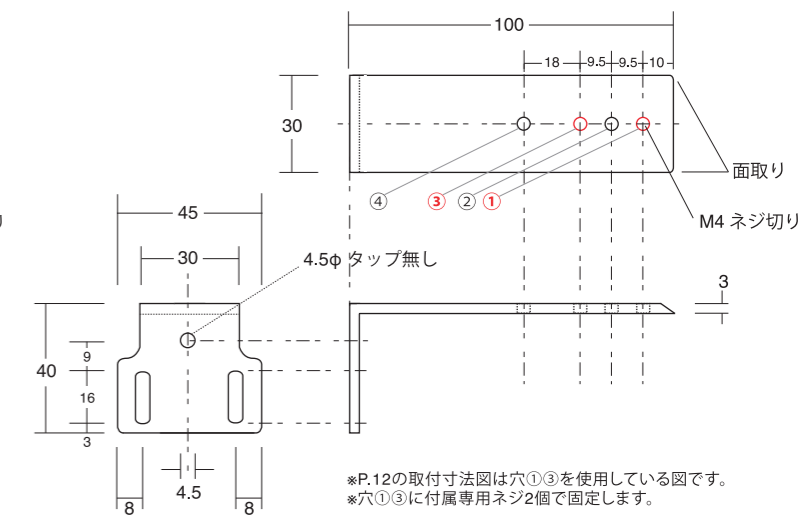


■ FUGA ラージサイズ 正面付け補助金具

No.01 (窓枠出幅0mm用) 価格: 1,500円



No.02 (窓枠出幅15mm用) 価格: 1,600円



【エコリモ スモールメカ 取付寸法図】

☆AC電源式については、渡り配線をメカ上部に収納しやすいため「アウターブラケット」をおすすめします

参考

取付部分に不陸がある場合はアウターブラケットがおすすめです。

参考

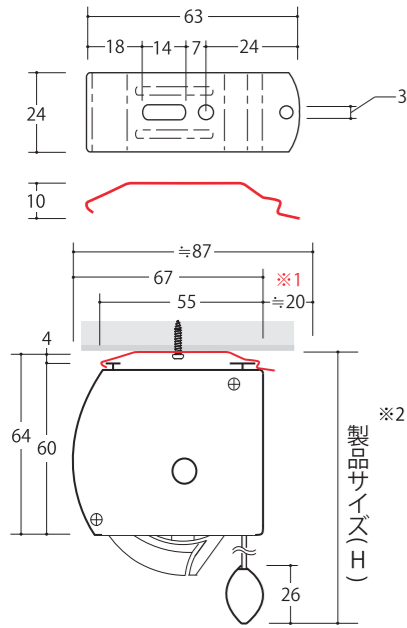
インナーブラケットはブラケットが見えず、見て美しく本体が安定し易い特徴があります。(取付け下地の不陸調整が必要な場合は市販のバックン(スペーサー等)を使用する事で取付が容易になります。)

バックン参考サイト

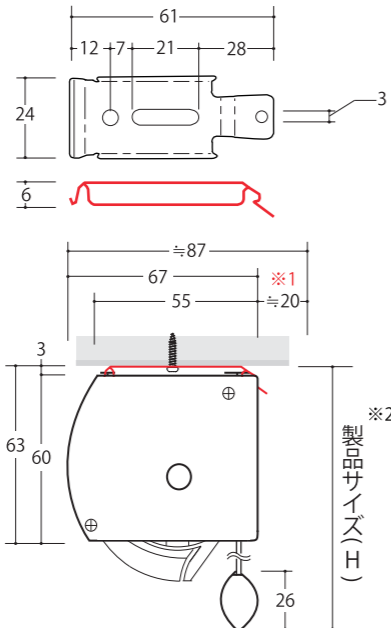


(単位:mm)

■ スモールメカ 天井付 詳細図 (アウターブラケット)

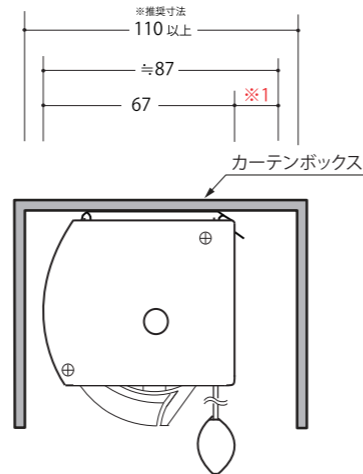


■ スモールメカ 天井付 詳細図 (インナーブラケット)



■ スモールメカ カーテンボックス推奨寸法(奥行き)

カーテンボックスの場合、奥行き(D)は100mm以上設けてください。
(製品サイズに対し内法寸法がギリギリだと、脱着時の作業が非常に難しくなります。)
☆ゆとりのある推奨寸法(D) = 110mm以上



※発注時の指定が無い場合はアウターブラケットにて出荷いたします。

※1 スクリーンを最上部に巻き上げた際、ボトムレールがヘッドレール後部に収まります。その際の寸法になります。
※2 製品サイズ(H)はブラケットの厚みを含みます。

【エコリモ ラージメカ 取付寸法図】

☆AC電源式については、渡り配線をメカ上部に収納しやすいため「アウターブラケット」をおすすめします

参考

取付部分に不陸がある場合はアウターブラケットがおすすめです。

参考

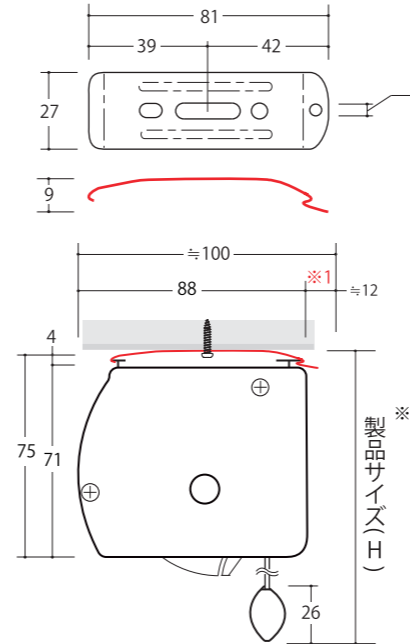
インナーブラケットはブラケットが見えず、見て美しく本体が安定し易い特徴があります。(取付け下地の不陸調整が必要な場合は市販のバックン(スペーサー等)を使用する事で取付が容易になります。)

バックン参考サイト

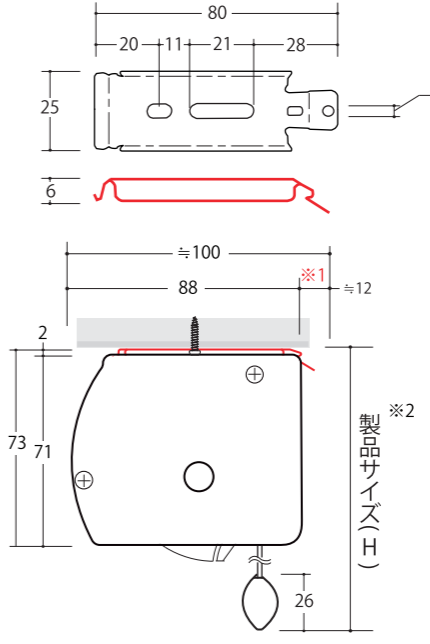


(単位:mm)

■ ラージメカ 天井付 詳細図 (アウターブラケット)

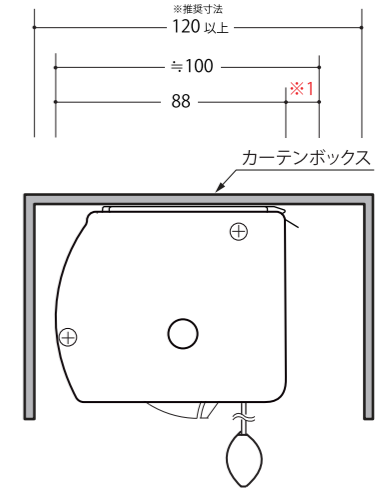


■ ラージメカ 天井付 詳細図 (インナーブラケット)



■ ラージメカ カーテンボックス推奨寸法(奥行き)

カーテンボックスの場合、奥行き(D)は110mm以上設けてください。
(製品サイズに対し内法寸法がギリギリだと、脱着時の作業が非常に難しくなります。)
☆ゆとりのある推奨寸法(D) = 120mm以上



※発注時の指定が無い場合はアウターブラケットにて出荷いたします。

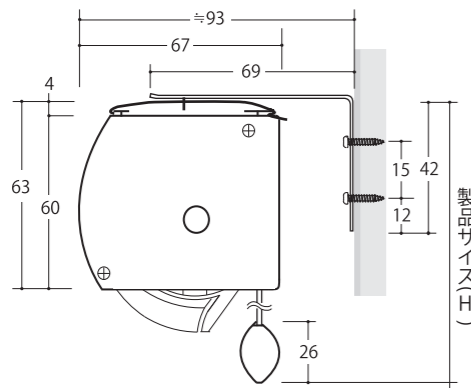
※1 スクリーンを最上部に巻き上げた際、ボトムレールがヘッドレール後部に収まります。その際の寸法になります。
※2 製品サイズ(H)はブラケットの厚みを含みます。

■ スモールサイズ 正面付 補助金具別 取付寸法図

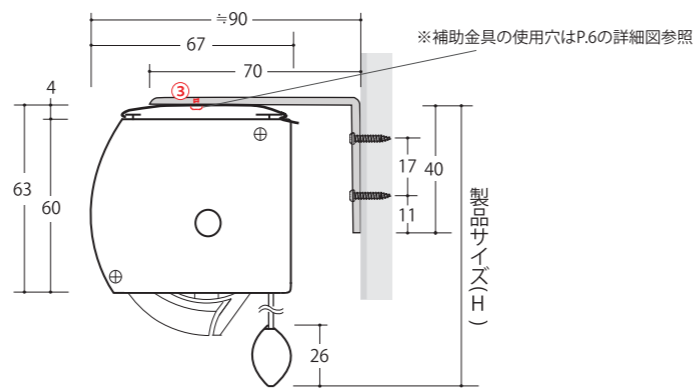
(単位:mm)

『アウター』ブラケット仕様

正面補助金具 / No.00 (3mm厚) 価格: 300円



新正面補助金具 / No.03 (3mm厚) 価格: 1,500円

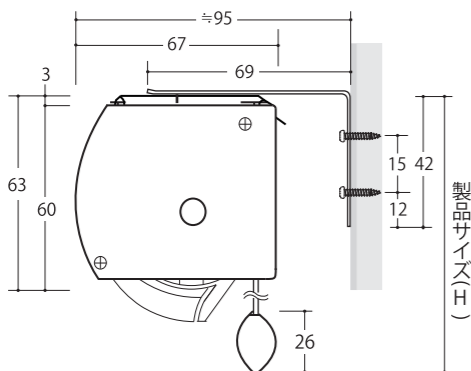


※製品サイズ(H)は正面補助金具の厚みは含みません。

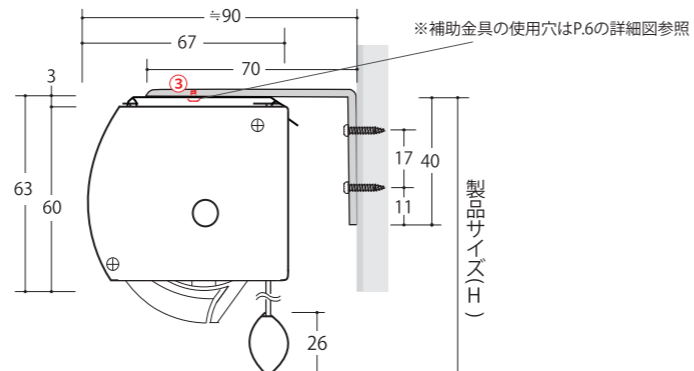
※価格は全て税別です。

『インナー』ブラケット仕様

正面補助金具 / No.00 (3mm厚) 価格: 300円



新正面補助金具 / No.03 (3mm厚) 価格: 1,500円



※製品サイズ(H)は正面補助金具の厚みは含みません。

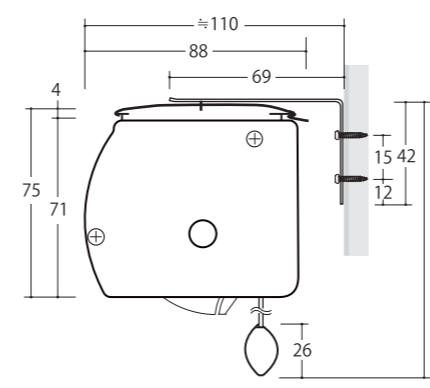
※価格は全て税別です。

■ ラージサイズ 正面付 補助金具別 取付寸法図

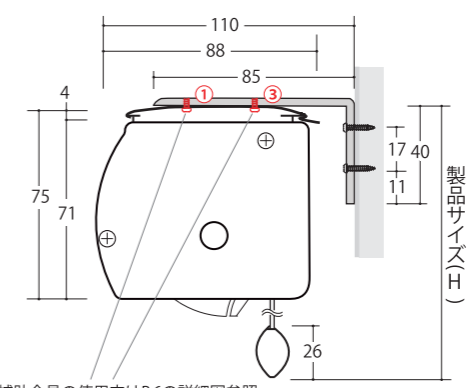
(単位:mm)

『アウター』ブラケット仕様

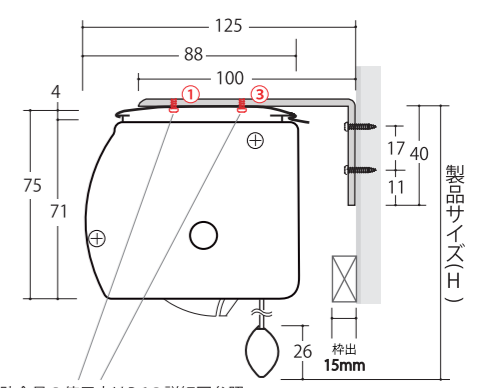
正面補助金具 / No.00 (3mm厚) 価格: 300円



新正面補助金具 / No.01 (3mm厚) 価格: 1,500円



新正面補助金具 / No.02 (3mm厚) 価格: 1,600円

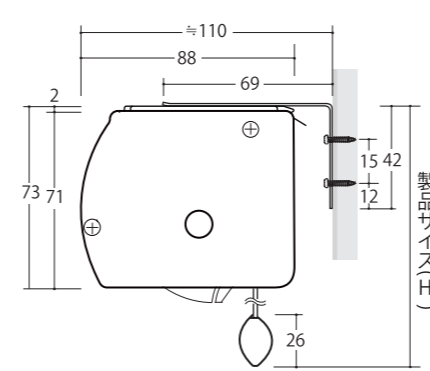


※製品サイズ(H)は正面補助金具の厚みは含みません。

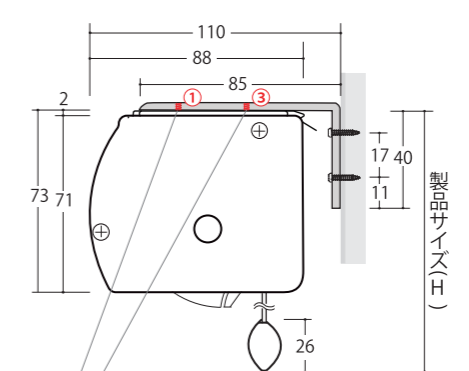
※価格は全て税別です。

『インナー』ブラケット仕様

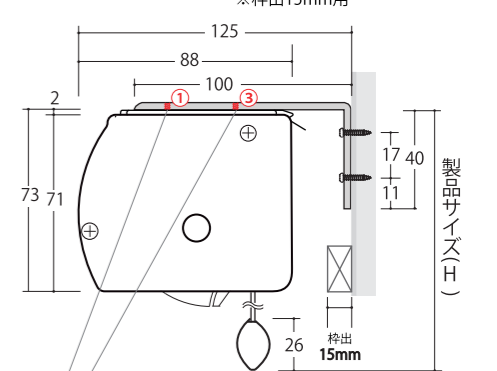
正面補助金具 / No.00 (3mm厚) 価格: 300円



新正面補助金具 / No.01 (3mm厚) 価格: 1,500円



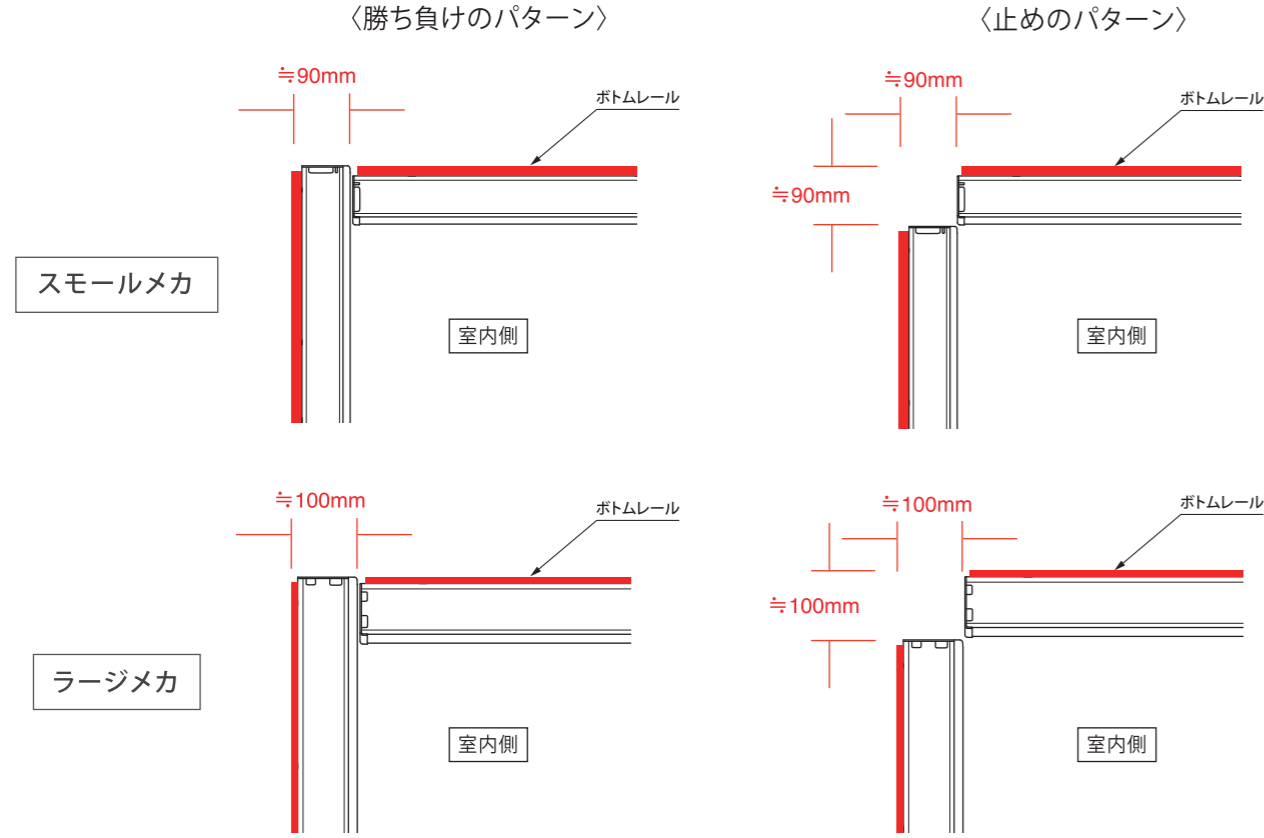
新正面補助金具 / No.02 (3mm厚) 価格: 1,600円



※製品サイズ(H)は正面補助金具の厚みは含みません。

※価格は全て税別です。

【コーナー(入隅)収まり図】



【採寸方法および注意点】

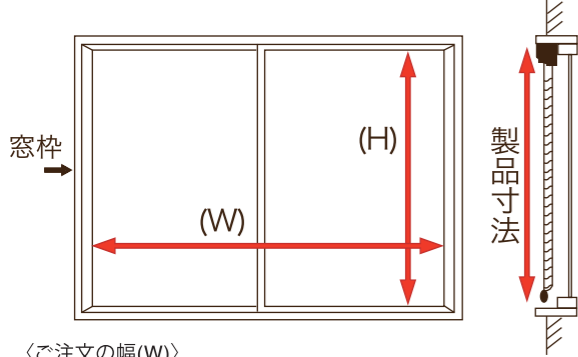
■ 製品幅(W)について

ご注文は1mm単位となりますが、窓枠内側への取り付けの場合は、枠内実寸より5mm程度差し引いて発注してください。

■ 製品丈(H)について

ご注文は5mm単位の発注となります。最長寸法(スクリーンが最下部まで下がった時)に対して、全開の状態(スラット水平時)で15-25mmほど丈が短くなります。ご注文は、全閉時(a)・最長時(b)・全開時(c)のいずれかでご指示ください。(P.9「FUGA 生地種類別 仕上がり寸法図」参照)
 ※製品丈(H)は、ブラケット寸法を含みます。(正面補助金具の厚みは含みません。)

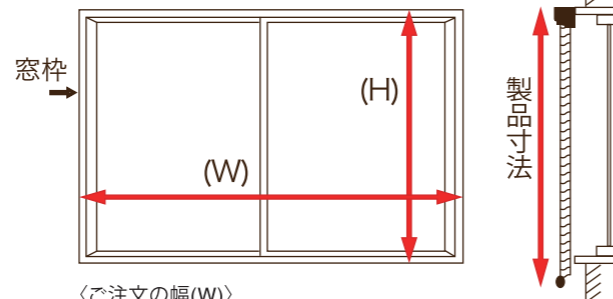
窓枠内側に取り付ける場合
(枠内天井付の場合)



〈ご注文の幅(W)〉
窓枠内側の寸法(W)から5mm引いた長さ
 〈ご注文の丈(H)〉
窓枠内側の寸法(H)から5~20mm引いた長さ

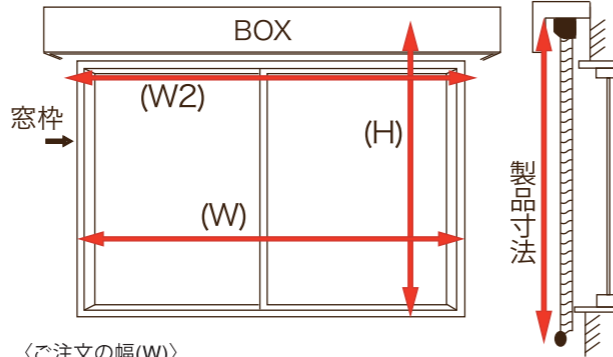
※仕上がり丈については P.9の「FUGA 生地種類別 仕上がり寸法図」をご参照ください。

窓枠外側に取り付ける場合
(正面付の場合)



〈ご注文の幅(W)〉
窓枠外側の寸法(W)にゆとり分を足した長さ
 〈ご注文の丈(H)〉
窓枠外側の寸法(H)にゆとり分を足した長さ

カーテンボックスに取り付ける場合
(天井付の場合)



〈ご注文の幅(W)〉
カーテンボックスより5mm以上引いた長さ
もしくは 窓枠外側の寸法(W)にゆとり分を足した長さ
 〈ご注文の丈(H)〉
中連窓→カーテンボックスの天板→窓枠下(H)にゆとり分を足した長さ
掃出窓→天井～床までの寸法より5~20mm引いた長さ
 ※仕上がり丈については P.9の「FUGA 生地種類別 仕上がり寸法図」をご参照ください。

FUGA 新エコリモ(DC/ACモデル) オーダーフォーム

※項目に記入漏れがある場合、工場に製作指示が出ません。その場合 要注が完了してしまい、ご希望の納期に添えなくなりまのでご注意ください。

2023.8

会社名: _____ 様
 現場名: _____ 様
 製品送付先: 〒 _____ 様
 様宛 TEL: (_____) _____
 発注日: _____ 年 _____ 月 _____ 日
 納品希望日: _____ 年 _____ 月 _____ 日 (注11)

窓番号	生地品番	幅(mm)×丈(mm) (注1)	台数	仕上り寸法 指定 (注2)	モーター タイプ	CH登録 個別/グループ (注3)	モーター 位置 (注4)	取得 位置	連窓 (注5)	メカ サイズ (注6)	アフリカ 種類 (注7)	ブラケット 幅 (注8)	正面補助金具 (オプショナル) (注9)	枠内実寸 ※枠内付けの場合 (注1)	防炎 加工	エコメモ ユニ	[リミッター設定] 開いて上かる限界位置(下限位置)をご記入ください。	(注10)
		×		全開時 ・最長時 ・全開時	DC77 AC77	CH	左・右	天井 正面	有・無	・ステール ・ラージ	・77 ・インナー		No.00 No.02 No.03	×	有 無	有 無	幅~()mm or 全開時	(注10)
		×		全開時 ・最長時 ・全開時	DC77 AC77	CH	左・右	天井 正面	有・無	・ステール ・ラージ	・77 ・インナー		No.00 No.02 No.03	×	有 無	有 無	幅~()mm or 全開時	(注10)
		×		全開時 ・最長時 ・全開時	DC77 AC77	CH	左・右	天井 正面	有・無	・ステール ・ラージ	・77 ・インナー		No.00 No.02 No.03	×	有 無	有 無	幅~()mm or 全開時	(注10)
		×		全開時 ・最長時 ・全開時	DC77 AC77	CH	左・右	天井 正面	有・無	・ステール ・ラージ	・77 ・インナー		No.00 No.02 No.03	×	有 無	有 無	幅~()mm or 全開時	(注10)
		×		全開時 ・最長時 ・全開時	DC77 AC77	CH	左・右	天井 正面	有・無	・ステール ・ラージ	・77 ・インナー		No.00 No.02 No.03	×	有 無	有 無	幅~()mm or 全開時	(注10)
		×		全開時 ・最長時 ・全開時	DC77 AC77	CH	左・右	天井 正面	有・無	・ステール ・ラージ	・77 ・インナー		No.00 No.02 No.03	×	有 無	有 無	幅~()mm or 全開時	(注10)

その他

DC/AC兼用オプション	数量	16chワイヤ (注1)	WiFi(OPI) 中継機	数量
・97 ・壁付け	m	・97 ・壁付け	・SG ・WZG	
・97 ・壁付け	m	・97 ・壁付け	・SG ・WZG	
・97 ・壁付け	m	・97 ・壁付け	・SG ・WZG	
・97 ・壁付け	m	・97 ・壁付け	・SG ・WZG	

DC オプション

電源コード(m) *2mまでは標準	数量	接続仕様 渡りコード(m)
3m / 5m	m	m
3m / 5m	m	m
3m / 5m	m	m
3m / 5m	m	m

DC オプション

USB充電 ケーブル(OPI)	数量	長さ
3m / 5m	m	m
3m / 5m	m	m
3m / 5m	m	m
3m / 5m	m	m

【FUGA 生地種類別 仕上がり寸法表】(製品寸法 1,000mmの場合)

生地種類	スラット ピッチ	(a)全閉時	(b)最長時	(c)全開時
AC (advanced)	60mm	1,010	1,025	1,000
遮光	55mm	1,000	1,015	1,000
BASIC	55mm	1,000	1,015	1,000
PLAIN	55mm	1,000	1,015	1,000
DESIGN	55mm	1,000	1,015	1,000

※製品価格は「(c)全開時」寸法が基準となります。
 (単位: mm)

図① 【FUGA 仕上がり寸法図】

①生地の種類によって上記位置の長さが変わります。(右寸法表参照)
 a 全閉位置 b 最長位置 c 全開位置

※ご注文時の注意点 ※
 注1 製品幅は1mm単位となりますが、窓枠内側への取り付けの場合は5mm程度小さく発注してください。
 注2 製作時参考の幅、枠内実寸はオーダーフォーム内の専用欄にご記入ください。
 注3 製品丈は5mm単位の発注となります。スクリーンが最下部まで下がった時、全開の状態(スクリーンが水平時)で15-25mmほど丈が短くなります。ご注文は、全閉時(a)・最長時(b)・全開時(c)のいずれかでご指示ください。(注1参照)
 注4 専用16chリモコンのチャネル(CH)登録をご指示ください。(注1参照)
 注5 指定が無い場合は、右モーター側になります。(モーター側には充電口(DC)の端子があります。)
 注6 1窓2分連窓の場合は、右・左1台ずつの指定にてご発注ください。(隣り合うスクリーンの隙間を少なくするため)
 注7 連窓の場合は必ずご記入ください。生地の製造ロットが分かれると、スラットのピッチがずれる可能性があります。
 注8 製品送付法は基本メカサイズは、P.9記載の「エコリモメカサイズ表」をご参照ください。メカサイズの要変更をご希望の場合は、注文前にご相談ください。
 注9 ブラケット幅はご指定が無い場合は、製品幅に合わせた標準幅となります。
 注10 (製品幅に対するブラケットの標準幅は、P.10記載の「ブラケット幅」をご参照ください。
 注11 正面補助金具はオプションとなります(4種類からお選びください)。(P.10記載「ブラケットおよび正面補助金具の種類(エコリモの場合)」参照)
 注12 ①②③については、お急ぎの場合は納品希望日に記載の上、営業窓口にご相談ください。
 注13 ④⑤については、お急ぎの場合は納品希望日に記載の上、営業窓口にご相談ください。

株式会社WIS
 〒721-0965 福山市王子町2-4-11
 TEL 084-971-7116 FAX 084-928-4627 E-Mail: info@wis.co.jp