

3D調光スクリーン

FUGA®

FUGA



- このカタログに掲載の製品および内容は2024年8月現在のものです。
- 商品の仕様および価格は、状況により予告なく変更する場合があります。

WIS Co.,Ltd.
 721-0965 広島県福山市王子町2-4-11
 TEL 084 971 7116 FAX 084 928 4627
 mail:info@wis.cc
<https://www.wis-interior.co.jp>



※価格表は別冊となります。

3D調光スクリーン

FUGA®

目次

FUGAの魅力	5
生地紹介(Advanced Collection)	10
生地紹介(Daily Collection)	20
スクリーン逆巻き仕様(遮光限定機能)	23
FUGA 手動モデル	31
FUGA 電動モデル(エコリモ)	35
電動モデル(エコリモ) IoT詳細	47
FUGA 仕様書(両モデル共通)	49
FUGA フレーム・コード組み合わせ表	58
オプション機能「エコキメラ・ユニ」	59
オプション機能「防炎加工」	62
FUGA 生地についての注意点	63
FUGA オーダーフォーム	65

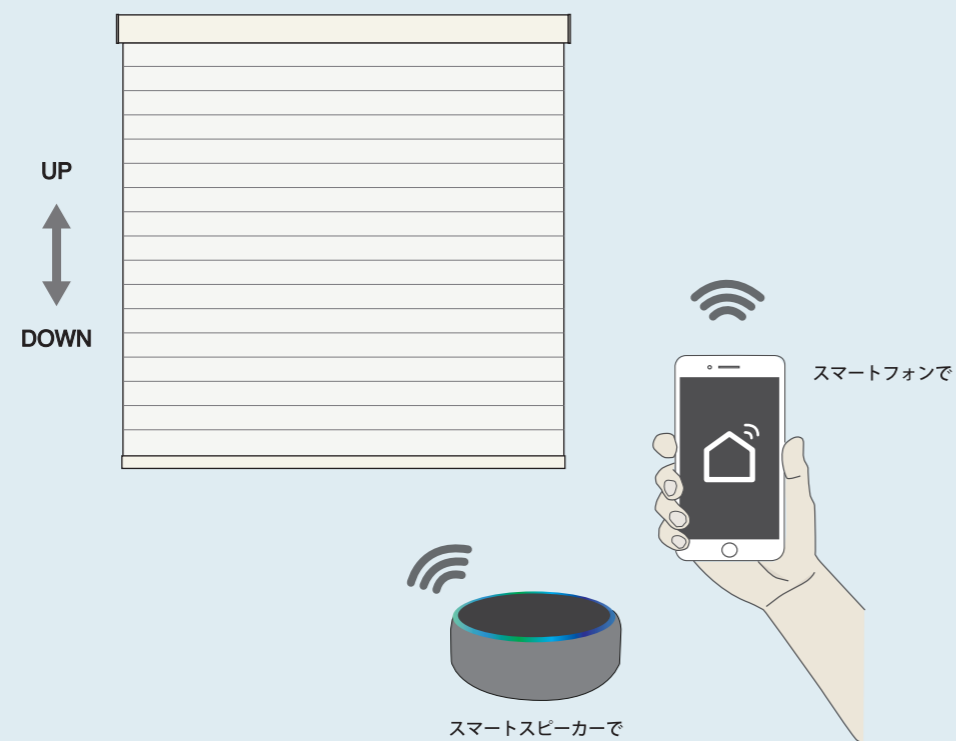
スマートスクリーン
FUGA
×
アイ・オー・ティー
Internet Of Things

昨今 注目される住宅のスマート化において

電化製品や照明器具などの IoT 化が急速に進んでいます。

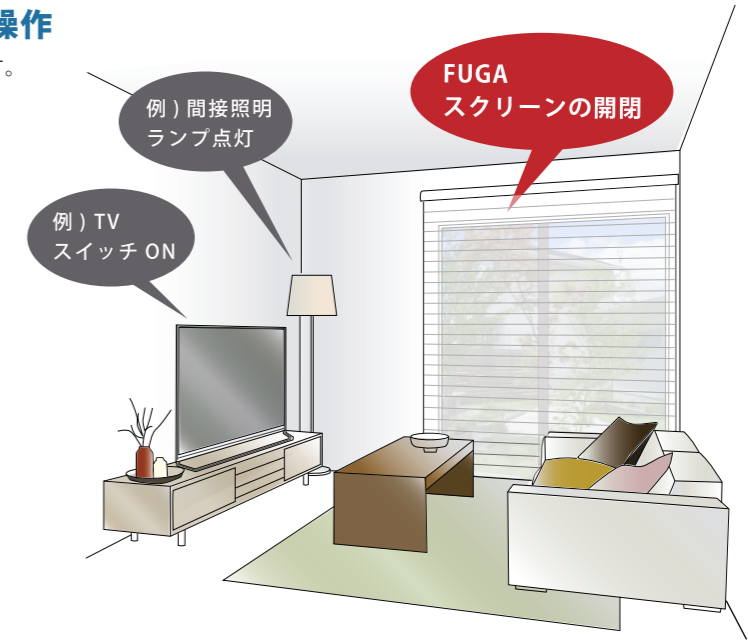
FUGA 電動モデル「エコリモ」は、専用 Wi-Fi 中継器をプラスするだけで
お使いのスマートフォンやスマートスピーカーを利用しての操作が可能になりました。
時刻や天候に合わせての自動操作機能や Siri、スマートスピーカーに呼びかけるだけで
自動でスクリーンを開閉することができます。

「IoT」を取り入れたスマートライフを FUGA と共にはじめませんか？



“スマートホーム化”「あいさつ」で操作

※Siri、アレクサ、Google ホームに対応しています。



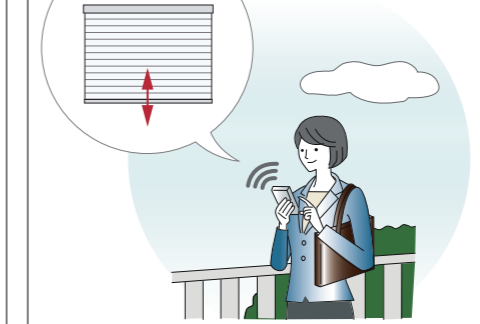
アプリ (無料) を使うことで、こんなに便利な使い方ができます。

アプリでの設定により、タイマー時刻に合わせての自動操作や、日の出日の入り時刻に合わせて自動でスクリーンが動きます。

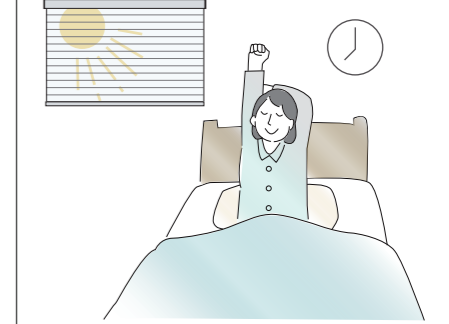
スマートスピーカー
に呼びかけて操作



外出先から
スマホで簡単操作



タイマー設定で
自動操作



下記セットのみご購入いただくだけで、
IoT操作が簡単に実現できます！

2タイプのうち、どちらかをお選びください

FUGA本体 + 16chリモコン + Smart Gateway(SG) OR Wired Zigbee Gateway(WZG)

《IoT操作用 Wi-Fi中継器》

※SGとWZGについては通信機能はほぼ同等ですが、接続方法が異なります。
◆SGはコンセント接続のみ
◆WZGはコンセント+Wi-FiルーターとのLANケーブル接続

FUGA本体 × 台数 + 16chリモコン ¥18,000- + Wi-Fi中継器(SG or WZG) SG:¥38,000- / WZG:¥28,000- = FUGAエコリモ(ACモデル)「IoT」セット価格

※FUGA セット価格について詳しくはP.46をご参照ください。

たった
これだけ！

お客様に
ご用意いただくもの



高密度に織り上げられたファブリック
布(織物)ならではのやさしさと高級感で
光をやわらかく演出してくれます



スラットが開いた状態でスクリーンを途中まで上げた時

※スラット=ブラインドの羽

スラット(羽)が開いたままスクリーンが上がります

スクリーンが最下部まで降りるとスラットが開きます。

同方向にスクリーンを動かすと、スラットが開いたまま上がります。

スラットが開いた状態でスクリーンが上がる機能は、FUGAならではの特殊機能です。

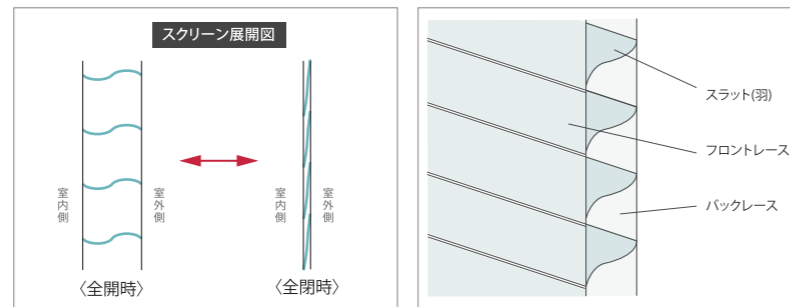
3層のファブリックから構成される 調光ロールスクリーン

スラットを回転することで、プライバシーと光のコントロール
(調光)を1台で実現することが可能。

豊富な生地アイテムと、他社には無い特殊機能を備えた
3D調光スクリーンFUGA。

防炎性能や遮光生地はもちろん、遮熱性の高いアイテムも
加わり、さらに魅力的な商品になりました。

住宅だけでなく、コンラクト物件にも多く選ばれています。



スクリーン全閉時



スクリーン全開時



FUGA

3層構造となったFUGAスクリーンは
特殊技術により1台の織機で高密度に織り上げられた
1枚の「織物」です

高級感溢れるやわらかいテクスチャーは
「織物」ならではの魅力

3D調光スクリーンFUGAは
ブラインドの機能性とモダンなデザインを受け継ぎながら
同時にカーテンのようなやわらかさを持っています

FUGAを通して入る光は私たちの生活空間を
より心地よく そしてやさしく演出してくれます



施工写真 / AC-1303

アドバンス・コレクション
Advanced Collection

FUGA

Advanced Collection

DAYLIGHT 採光

CLEAR クリア

AC-1303・1302・1711

オフホワイト シャンパン グレージュ

透明感のあるレース
景観を楽しみたい窓へ

ニュアンスカラーの3色展開

現代のインテリアに溶け込みやすいニュアンスカラーの3色展開。

透明感のあるレースは、景観を楽しみたい窓へ最適です。

※レース時でもプライバシーをより重視されるお客様へは、高密度のレースで室内が見えにくいDAYLIGHT(採光) "MISTY"がおすすめです。(P.13参照)



FUGA®

透明感のあるレースは 景観を楽しみたい窓へ



施工写真 / AC-1303

ACの標準フレーム色は生地の種類により異なります。

Advanced Collection

大きくなったスラットサイズ

Advanced Collection(アドバンス・コレクション)は従来のFUGAよりスラットピッチが大きくなりました。(写真右)

60mmピッチの大きなスラットにより開放的で高級感溢れる空間づくりにお役立てください。特に大きな窓にはおすすめです。

スラットが開いて上がる機能や生地交換可能。

現場にての操作位置の変更可能。

幅詰めや丈詰めサービス(有料)は従来の「FUGA」と同様に承っております。



従来のスラット:約55mm
(生地品番:FA-193)

ACスラット:約60mm
(生地品番:AC-1303)

Color Variation

(全3色)



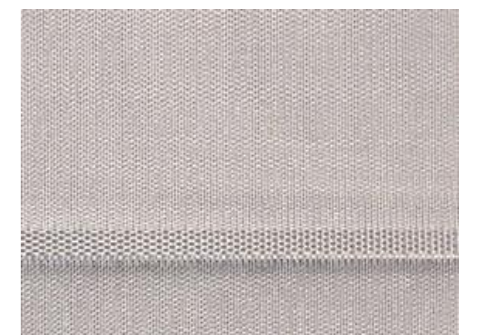
AC-1303 / Off white

紫外線カット率:99.3% | 赤外線カット率:72%



AC-1302 / Champagne

紫外線カット率:99.3% | 赤外線カット率:71%



AC-1711 / Grege

紫外線カット率:99.0% | 赤外線カット率:69%



霧がかったような繊細な織りのレースが
室内に入る光をよりやさしく演出

左窓はAC-1303、右窓はAC-3303を施工しています。
※レースの透明度を比較してご覧ください。

AC-1303

AC-3303



左窓はAC-1303、右窓はAC-3303を施工しています。 ※レースの透明度を比較してご覧ください。
※ファブリックカラーは1色のみとなります。
※AC-3303の標準フレーム色は生地と同色(ホワイト)です。

Debut!

MISTY AC-3303

左窓はAC-1303、右窓はAC-3303を施工しています。
※レースの透明度を比較してご覧ください。

ミスティ

霧がかったようなレースが特徴

霧(MIST)がかったような繊細な織りのレースが室内に入る光をよりやさしく演出。
高密度で織り上げられたレースは屋外からの視線を遮るため、よりプライバシー
カットが期待できる生地に仕上がりました。

※DAYLIGHT(採光)“CLEAR”(P.11)の方がレース生地の透明感が高くなっています。



※スラットは60mmピッチです。

Color



紫外線カット率:99.3%
赤外線カット率:76%

AC-3303 / Off white



HEAT PROTECTION 遮熱

部屋を明るく保ちながら高い遮熱性を実現

FUGA HEAT PROTECTION(AC-2303)は、“高密度の織り”と“遮蔽性の高さ”によって、高い遮熱効果が実現しました。
さらに遮光生地の特長である“くすみ”を抑えた事で、遮蔽性、遮熱性を得ながら、室内空間を明るい印象にしてくれます。



Debut! HEAT PROTECTION AC-2303

遮熱



Color



AC-2303 / Silver white

紫外線カット率:100% | 赤外線カット率:99.1%

※標準フレーム色はホワイトとなります。

スラットの重なりを大きく取ることで実現した 「明るさ」と「高い遮熱性」

特許取得品

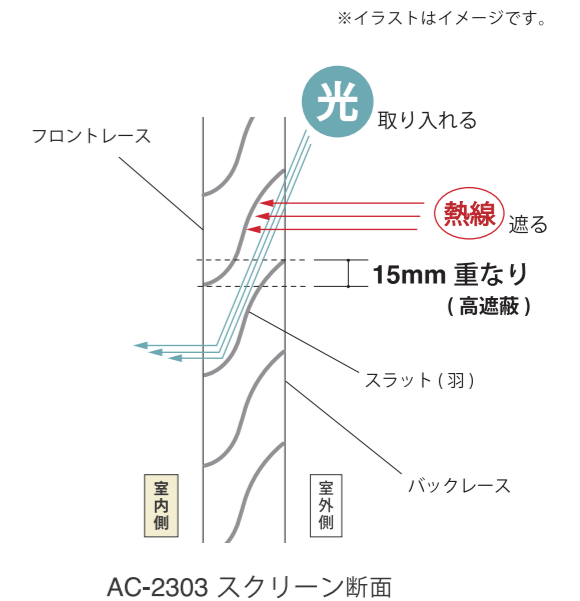
AC-2303はスラットの重なり代を通常より大きく取ることでより「遮蔽性(しゃへいせい)」を高めています。

○通常の重なり代=5mm / AC-2303の重なり代=15mm

遮蔽性が高い事で、外部から入る直射熱を遮りながら、陽の光を効率良く取り入れる事が出来ます。(右図参照)

・スラットを動かすことによって、明るさと遮熱効果を調整する事が出来る構造になっています。

・右図はスラットを斜めにした状態の図です。



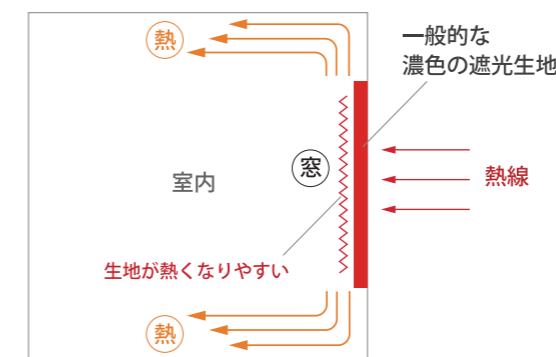
黒い糸を極限まで抑える事で幕体自体が熱くならず、室温が上がりにくい

一般的な遮光生地の場合、遮光性を高めるため生地に黒い糸が織り込まれています。そのため、スクリーンの生地が熱を吸収し、室温が上がりやすくなる傾向があります。

また、一般的な採光生地の場合、生地の厚みが遮光生地より薄く、光とともに熱線も通しやすくなります。

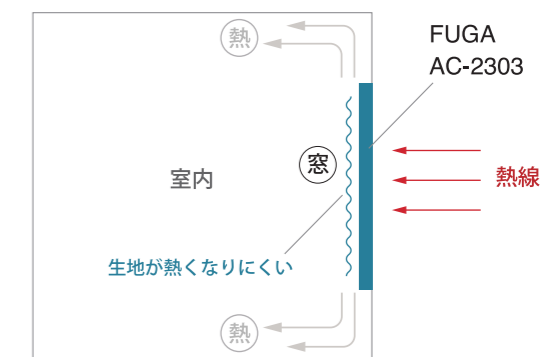
FUGA AC-2303は、黒い糸を極限まで抑える事で幕体自体が熱くなりやすく、高密度の織りと厚みのある生地、さらに高い遮蔽性により、高い遮熱性を実現しました。

〈一般的な濃色の遮光生地の場合〉



一般的な濃色の遮光生地は幕体が熱くなり
室内の温度が上がりやすい

〈FUGA AC-2303 の場合〉



遮熱性の高い AC-2303 は幕体が熱くなりやすく
室内の温度が上がりにくい

生活遮光の機能を得ながら くすみを抑えた色合いを実現

従来の遮光生地は、生地に黒い糸を織り込む事で遮光性を高くしています。しかし、その影響により生地の表情が暗く、くすみがちです。

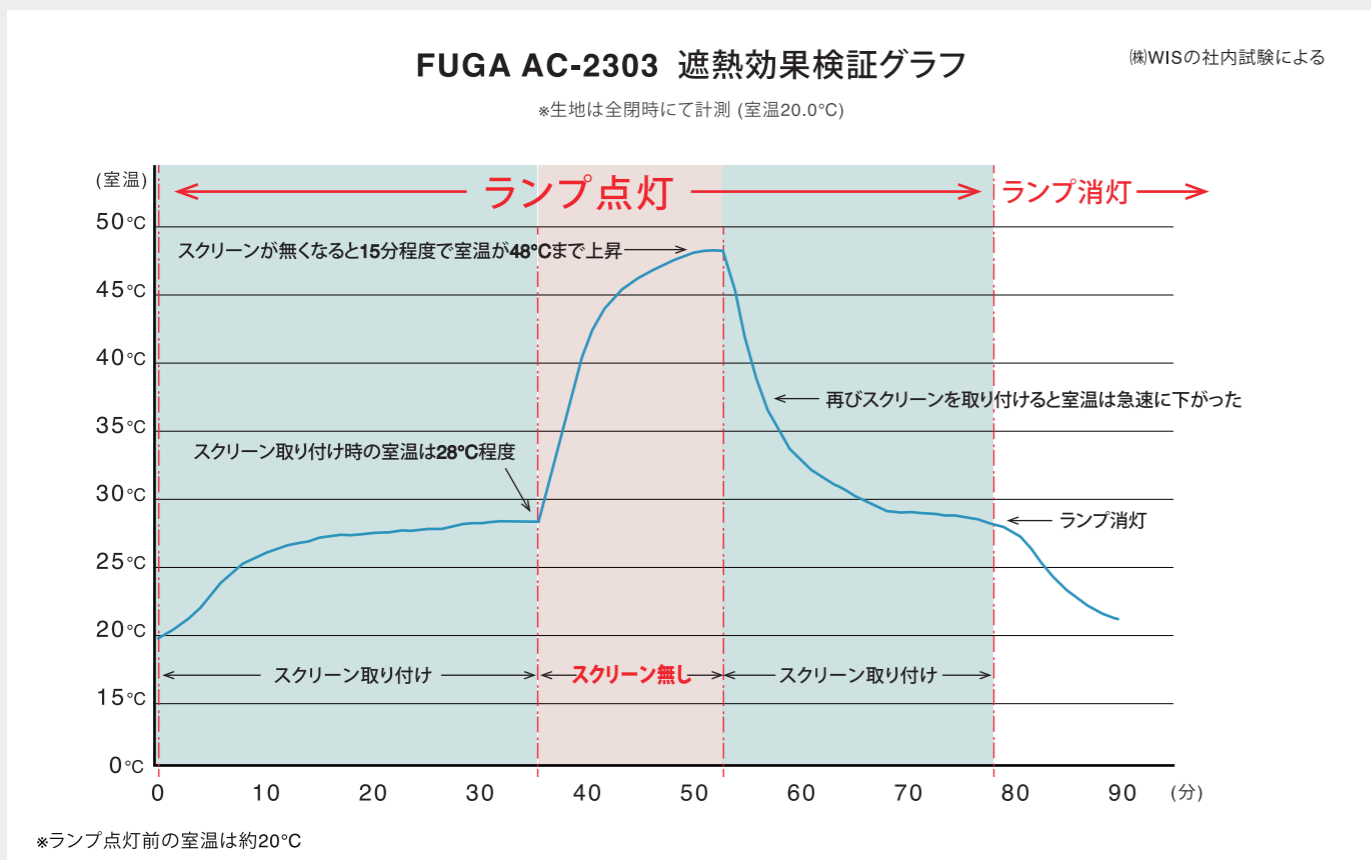
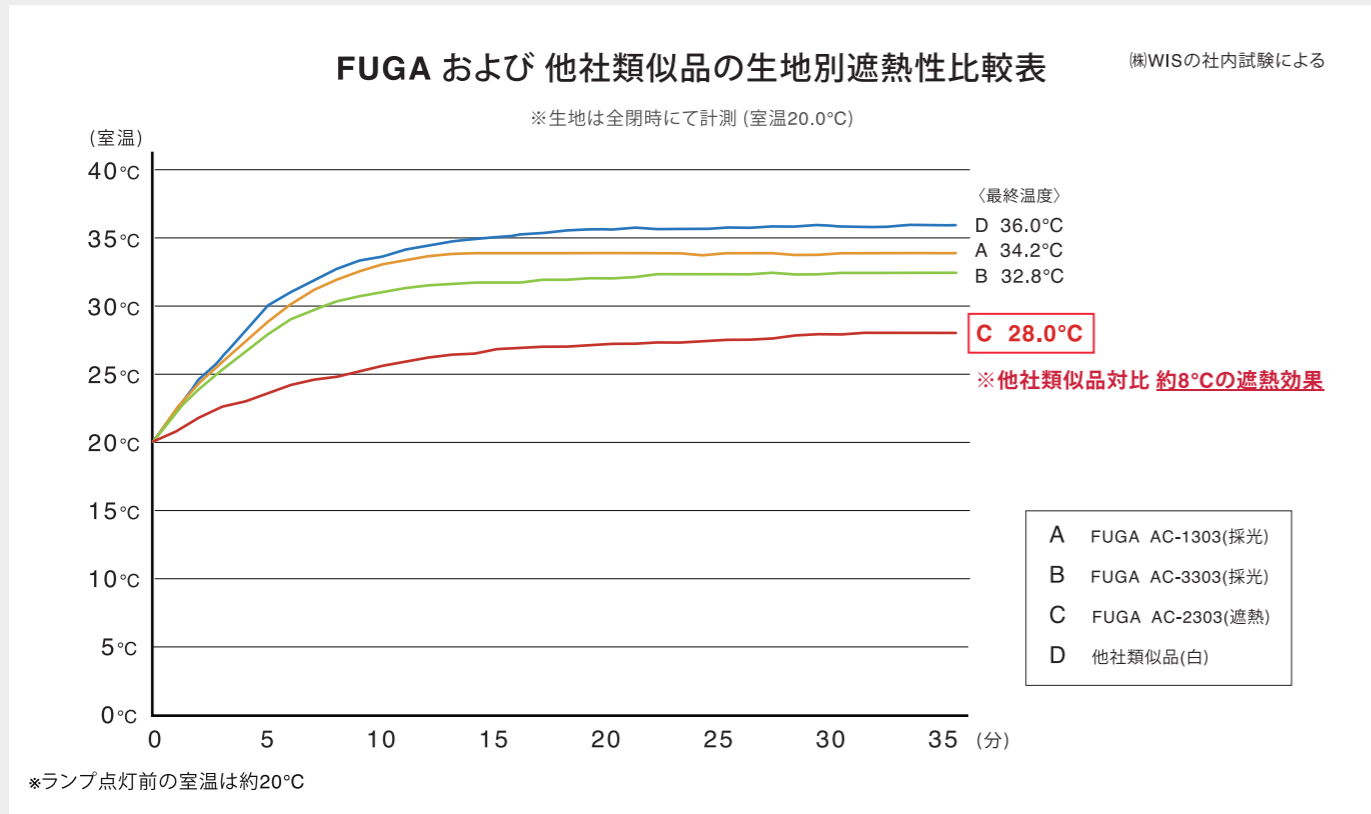
AC-2303は生地の黒糸の配分を抑え、織り密度を極限まで上げる事で、ある程度の遮光性(生活遮光)を確保しながら、くすみを抑え適度な色合いにすることが実現しました。



HEAT PROTECTION AC-2303 遮熱試験結果

他社類似品対比 約8°Cの遮熱効果

FUGA AC-2303(遮熱)を、FUGAのその他品番、また他社類似品との遮熱レベルを比較するため、生地に高温ランプを当てて遮熱試験を行ったところ、試験を開始して35分後には、他社類似品に比べAC-2303は室温が8°C低い結果となりました。
(35分以降は室温は一定値になりました。)





施工写真 / SB-04

デイリー・コレクション
Daily Collection

FUGA



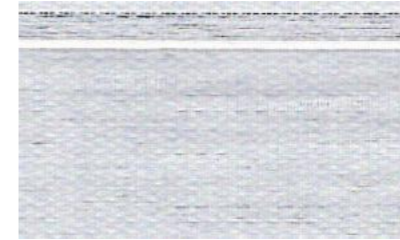
BLACK OUT

遮光

高遮蔽のブラットは
従来の調光スクリーンには無い
高い遮光性を有します
(遮光性は濃色な生地ほど高くなります)

BLACK OUT

遮光 (全5色)



FA-180 : White



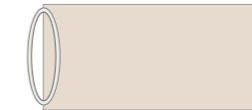
標準フレーム = ホワイト
コード色 = ホワイト

FABRIC DATA

遮光等級：遮光2級(※)
紫外線カット率：100%
赤外線カット率：99.1%
生地透過度：遮光
スラットサイズ：55mm
(スラットを閉じた時の計測データです。)



FA-190 : Ivory



標準フレーム = さくら
コード色 = ホワイト

FABRIC DATA

遮光等級：遮光2級(※)
紫外線カット率：100%
赤外線カット率：99.1%
生地透過度：遮光
スラットサイズ：55mm
(スラットを閉じた時の計測データです。)



FA-193 : Brown



標準フレーム = ブラウン
コード色 = ブラウン

FABRIC DATA

遮光等級：遮光1級(※)
紫外線カット率：100%
赤外線カット率：100%
生地透過度：遮光
スラットサイズ：55mm
(スラットを閉じた時の計測データです。)



FA-194 : Chocolate



標準フレーム = チョコレート
コード色 = チャコール

FABRIC DATA

遮光等級：遮光1級(※)
紫外線カット率：100%
赤外線カット率：100%
生地透過度：遮光
スラットサイズ：55mm
(スラットを閉じた時の計測データです。)



FA-195 : Black



標準フレーム = ブラック
コード色 = ブラック

FABRIC DATA

遮光等級：遮光1級(※)
紫外線カット率：100%
赤外線カット率：85.1%
生地透過度：遮光
スラットサイズ：55mm
(スラットを閉じた時の計測データです。)

※遮光等級については「スラット生地」のデータです。
スクリーンを閉じた時にはスラットの重なり隙間から多少の光漏れがあるため、表示の等級レベルとは異なります。

スクリーン逆巻き仕様

※BLACK OUT(遮光)限定のオプション機能です。

スラットの向きを逆に組むことにより
強い日差しをコントロールしやすくなります
これはFUGAだけのありがたい機能!



FA-190 スラット逆巻き仕様の施工事例です。



スラット全開時

スラット全閉時

全閉時接写

○逆巻き仕様、こんな場合におすすめです



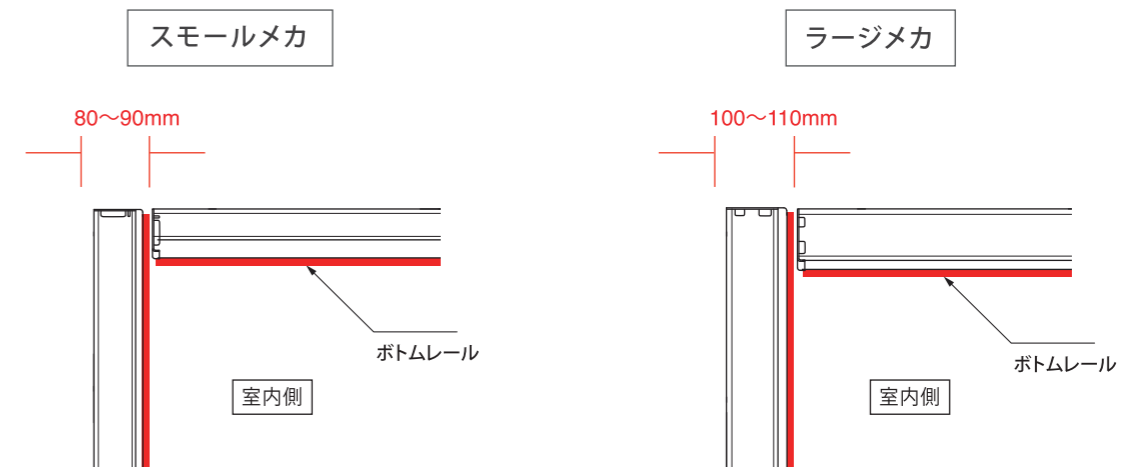
通常仕様(スラット下向き)とは異なり、逆巻き仕様は上方向に日光(または直射日光による熱)が逃げるよう、スラットが上向きになる仕組みになっています。スラットを閉めた時、また斜めにした時にスラットを上向きにする事で、日差しを遮りたいベッドサイドや、特に日差しが強い窓等におすすめの特別仕様です。
また、コーナー窓に製品を勝ち負けで取り付ける際に、スクリーン全閉時に出来るクリアランスを小さくする効果があります。(P.24参照)

■通常仕様と逆巻き仕様の比較図

※イラストはイメージです。

	通常仕様	逆巻き仕様
スラット向き比較図		
スクリーン・ボトムレール納まり図 入射日光比較図		
コーナー部納まり比較 (スクリーン全閉時)	<p>(伏図は製品を勝ち負けで取り付けた場合です。)</p> <p>スクリーン同士(全閉時)にクリアランスが出来ます。</p> <p>※通常の仕様の場合、全閉時にスクリーン同士にクリアランスが出来ます。</p>	<p>(伏図は製品を勝ち負けで取り付けた場合です。)</p> <p>スクリーン同士(全閉時)のクリアランスが小さくなります。</p> <p>※逆巻き仕様の場合、全閉時にスクリーン同士のクリアランスを小さくする事が出来ます。</p>

■コーナー部(入隅) 勝ち負け納まり図



逆巻き仕様は、通常仕様と同価格で承っております。(ご注文の際には、専用オーダーフォーム(P.65~)をご利用ください。)
※ご指示が無い場合には、通常仕様となりますので、逆巻き仕様をご希望の場合は必ず指示いただくようお願いいたします。

コットンライクでナチュラルな風合い
目の粗めなざっくりとした織りは
透け感があり涼しげな印象に

PLAIN
プレーン



PLAIN

プレーン (全8色)



SB-01 : White



標準フレーム = ホワイト
コード色 = ホワイト

FABRIC DATA

遮光等級：非遮光
紫外線カット率：99.3%
赤外線カット率：73.0%
生地透過度：シークレット
スラットサイズ：55mm



SB-02 : Ivory



標準フレーム = ホワイト
コード色 = ホワイト

FABRIC DATA

遮光等級：非遮光
紫外線カット率：99.3%
赤外線カット率：71.0%
生地透過度：シークレット
スラットサイズ：55mm



SB-03 : Beige



標準フレーム = ホワイト
コード色 = ホワイト

FABRIC DATA

遮光等級：非遮光
紫外線カット率：99.0%
赤外線カット率：69.7%
生地透過度：シークレット
スラットサイズ：55mm



SB-04 : Grey



標準フレーム = ホワイト
コード色 = ホワイト

FABRIC DATA

遮光等級：非遮光
紫外線カット率：99.0%
赤外線カット率：68.5%
生地透過度：シークレット
スラットサイズ：55mm



SB-07 : Brown ※在庫限りで終了



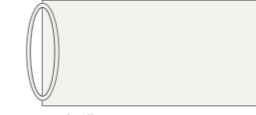
標準フレーム = ホワイト
コード色 = ホワイト

FABRIC DATA

遮光等級：非遮光
紫外線カット率：99.8%
赤外線カット率：78.5%
生地透過度：シークレット
スラットサイズ：55mm



SB-08 : Black ※在庫限りで終了



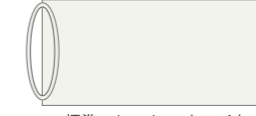
標準フレーム = ホワイト
コード色 = ホワイト

FABRIC DATA

遮光等級：非遮光
紫外線カット率：99.8%
赤外線カット率：80.5%
生地透過度：シークレット
スラットサイズ：55mm



SB-06 : Red ※在庫限りで終了



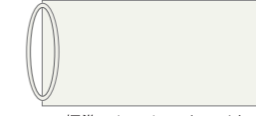
標準フレーム = ホワイト
コード色 = ホワイト

FABRIC DATA

遮光等級：非遮光
紫外線カット率：99.5%
赤外線カット率：77.3%
生地透過度：シークレット
スラットサイズ：55mm



SB-10 : Orange ※在庫限りで終了



標準フレーム = ホワイト
コード色 = ホワイト

FABRIC DATA

遮光等級：非遮光
紫外線カット率：99.5%
赤外線カット率：75.7%
生地透過度：シークレット
スラットサイズ：55mm

※在庫限りで終了の商品については、ご検討いただく前に弊社窓口までお問い合わせください。

※スラットを閉じた時の計測データです。

※デザインシリーズは、全品番が在庫限りで終了となります。
在庫状況は常に変動しますので、ご検討の際は弊社窓口までお問い合わせください。

BRES (全3色)
プレス



写真:BR-316



BR-312 : Cream
※在庫限りで終了



標準フレーム=アイボリー
コード色=ホワイト

FABRIC DATA

遮光等級：非遮光
紫外線カット率：99.3%
赤外線カット率：71.5%
生地透過度：シークレット
スラットサイズ：55mm



BR-313 : Grey
※在庫限りで終了



標準フレーム=グレー
コード色=グレー

FABRIC DATA

遮光等級：非遮光
紫外線カット率：99.0%
赤外線カット率：69.5%
生地透過度：シークレット
スラットサイズ：55mm



BR-316 : Brown
※在庫限りで終了



標準フレーム=ブラウン
コード色=ブラウン

FABRIC DATA

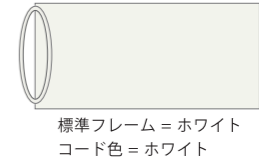
遮光等級：非遮光
紫外線カット率：99.5%
赤外線カット率：79.3%
生地透過度：シークレット
スラットサイズ：55mm

※スラットを閉じた時の計測データです。

GALAXY (全2色)
ギャラクシー



GX-701 : White
※在庫限りで終了



標準フレーム=ホワイト
コード色=ホワイト

●GX-701について
現在は幅(W)2,100mm以下のみご注文を承っております。

FABRIC DATA

遮光等級：非遮光
紫外線カット率：99.3%
赤外線カット率：75.0%
生地透過度：シークレット
スラットサイズ：55mm



GX-706 : Black
※在庫限りで終了



標準フレーム=ブラック
コード色=ブラック

FABRIC DATA

遮光等級：非遮光
紫外線カット率：99.5%
赤外線カット率：76.0%
生地透過度：シークレット
スラットサイズ：55mm

※スラットを閉じた時の計測データです。



HERMES (全1色)
エルメス



MS-215 : Green
※在庫限りで終了



標準フレーム=グリーン
コード色=グレー

FABRIC DATA

遮光等級：非遮光
紫外線カット率：99.3%
赤外線カット率：75.5%
生地透過度：シークレット
スラットサイズ：55mm

※スラットを閉じた時の計測データです。





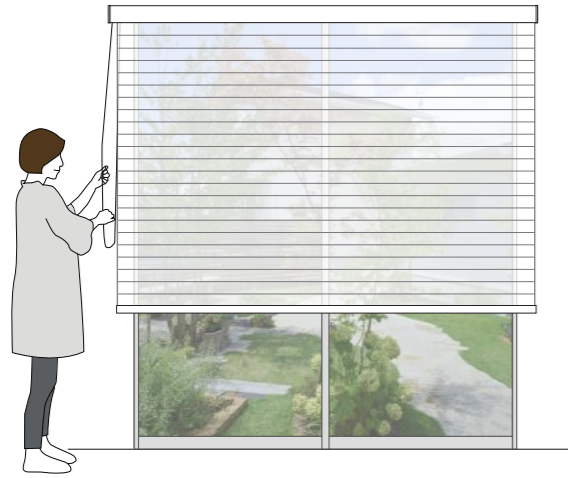
FUGA

手動モデル

電動モデル(エコリモ)

手動モデル	31
電動モデル (エコリモ)	35
電動モデル IoT詳細	47
FUGA仕様書(両モデル共通)	49
フレーム・コード組み合わせ表	58
生地についての注意点	13
メンテナンス	64

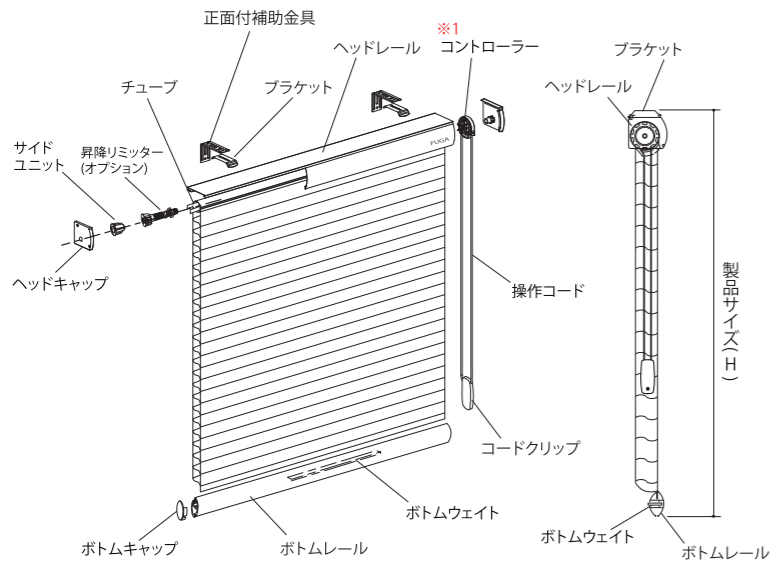
手動モデル



ループコード式

スクリーンの昇降、スラットの開閉は1本のループコードで簡単操作。
※スラットの開閉は、スクリーン最下部にて行えます。(途中でスラットの開閉はできません。)

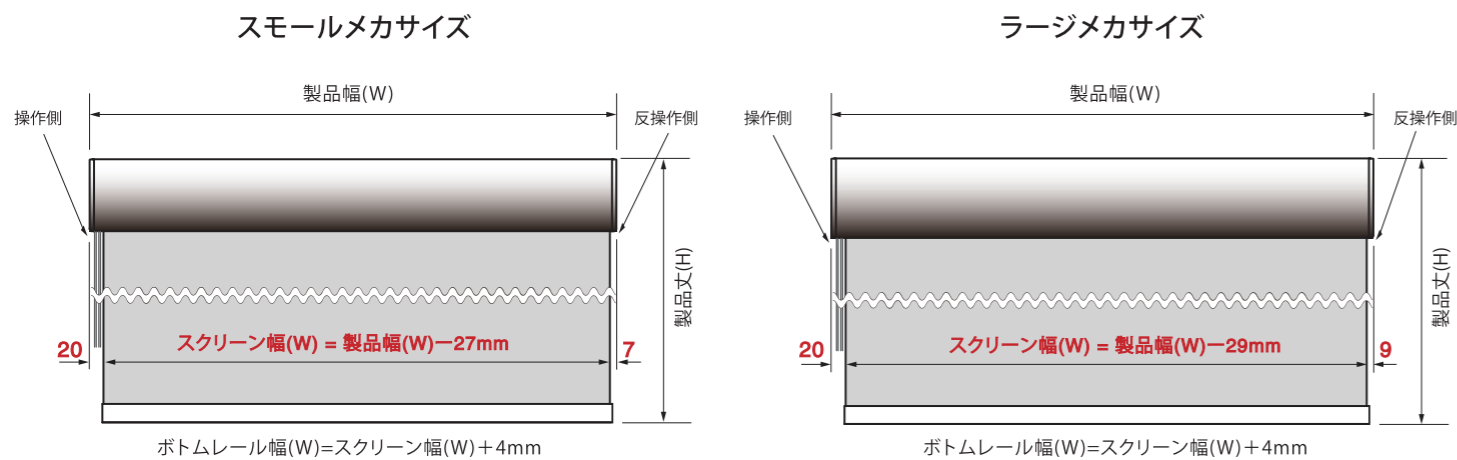
■ 手動モデル：パーツ名称図



部品名	材質
ヘッドレール チューブ ボトムレール	アルミ押し出し型材
ヘッドキャップ ボトムキャップ	ABS樹脂成型品
コントローラー サイドユニット	ナイロン樹脂成型品
ボトムウェイト	スチール
コードクリップ	ABS樹脂成型品
ブラケット 正面補助金具	スチール
ファブリック 操作コード	ポリエステル

※1 コントローラーは左右共用のため、現地で操作位置の入れ替えも可能です。

■ 手動モデル：製品寸法(W)とスクリーン寸法(W)



■ 手動モデル：部品紹介

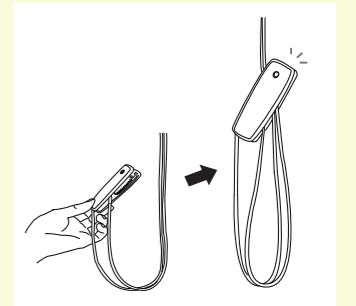
① コントローラー



スモール・ラージメカ兼用
新 10kg コントローラー
使用コード 2mm

※NEWクリップ(クリア)は、昇降時にループコードに引っかかって上がりにくく、より使いやすい設計になっています。

② コードクリップ (ご注文時に3種類からお選びください。) ※付属品



コードクリップ使用方法

※コードクリップのご使用方法は、右図をご参照ください。
※ご注文の際にはコードクリップ種類をご指定ください。(ご指定が無い場合は標準の「クリップ-WH」となります。)

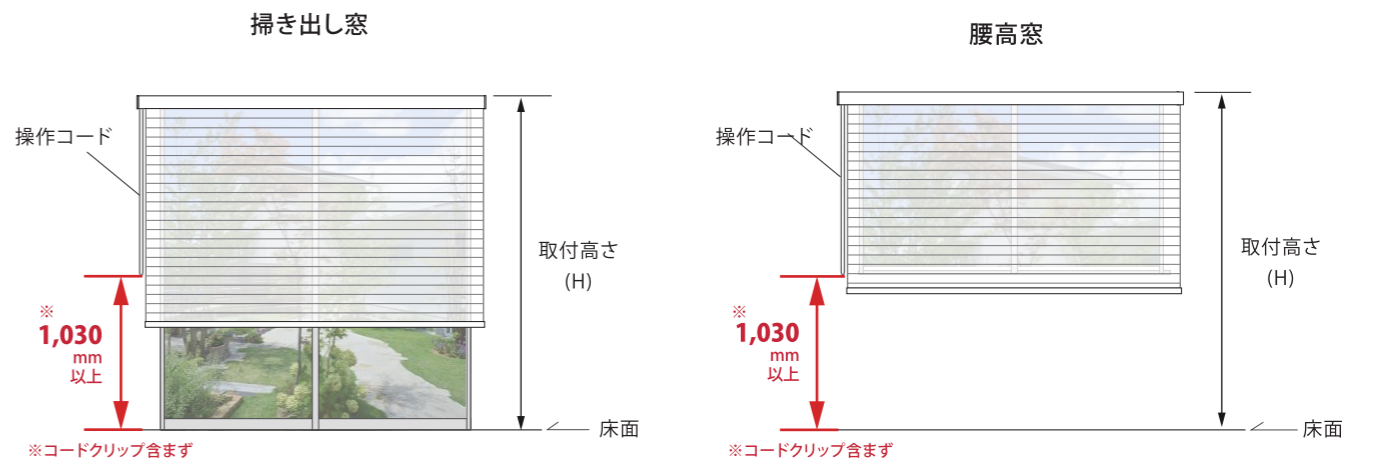
【コードクリップのご使用方法 (チャイルドセーフティグッズ)】

お子様、ペットの操作コードによる事故防止の為、セーフティグッズをご用意しております。
コードクリップは2タイプともご使用方法は同じです。(クリップ式になっています。)
製品を使用されない時には、安全性を考慮しクリップで操作コードを挟んで、操作コードにお子様の手が届かないようご注意ください。(上右図参照)

【操作コード長さのメーカー基準寸法】

ループコードの最下端が床面から1,030mm以上になるようご注文ください。
(2019年7月1日の法改正に伴う日本工業規格「JIS規格」に準ずる)
※上記はループコードの最下端までの長さとなる為、コードウェイトの長さは含んでおりません。
(コードクリップ(WH/BN)の場合は、コード+60mm、コードクリップ(クリア)の場合は、コード+80mmとなります。)

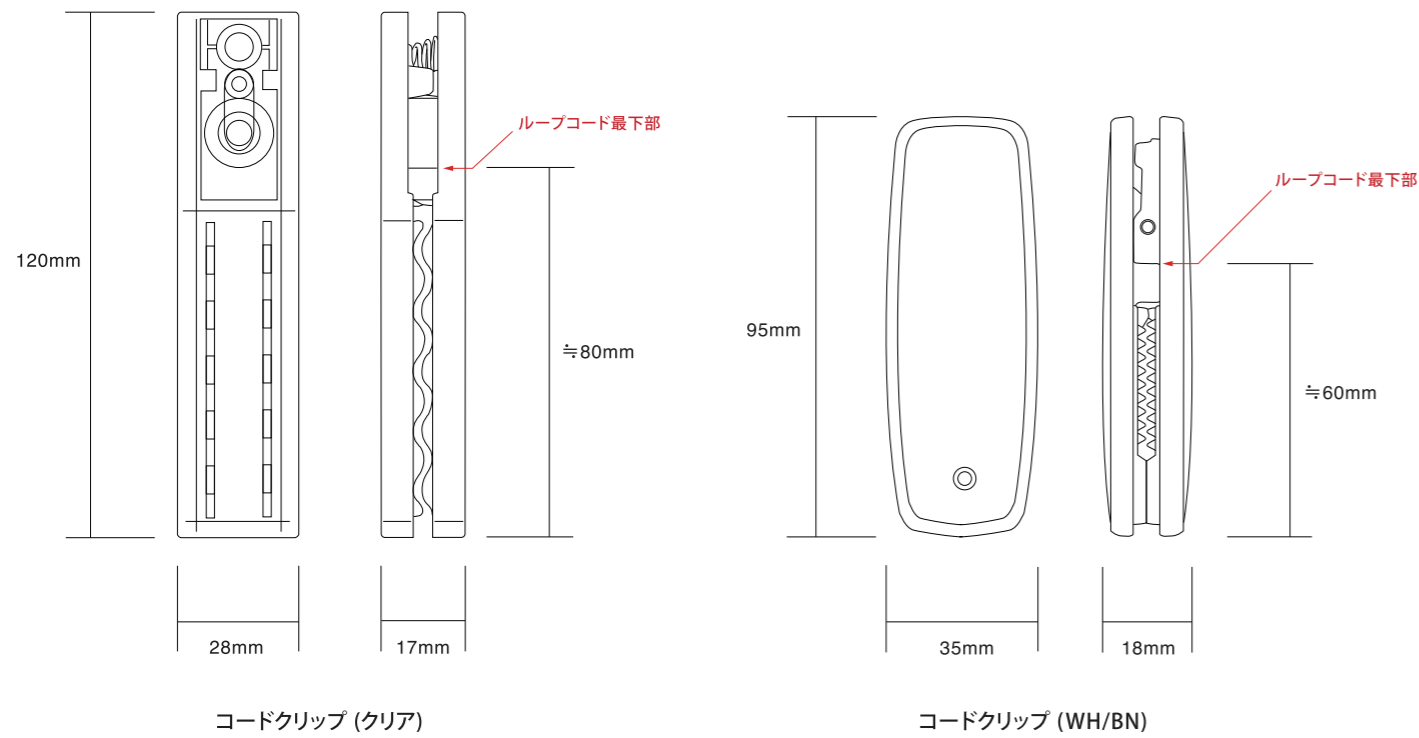
重要 ※ご注文時には必ず製品取付高さをお知らせください。



※2019年7月1日の法改正に伴う日本工業規格「JIS規格」に準ずる寸法です。

※2019年7月1日の法改正に伴う日本工業規格「JIS規格」に準ずる寸法です。

■ コードクリップ寸法図

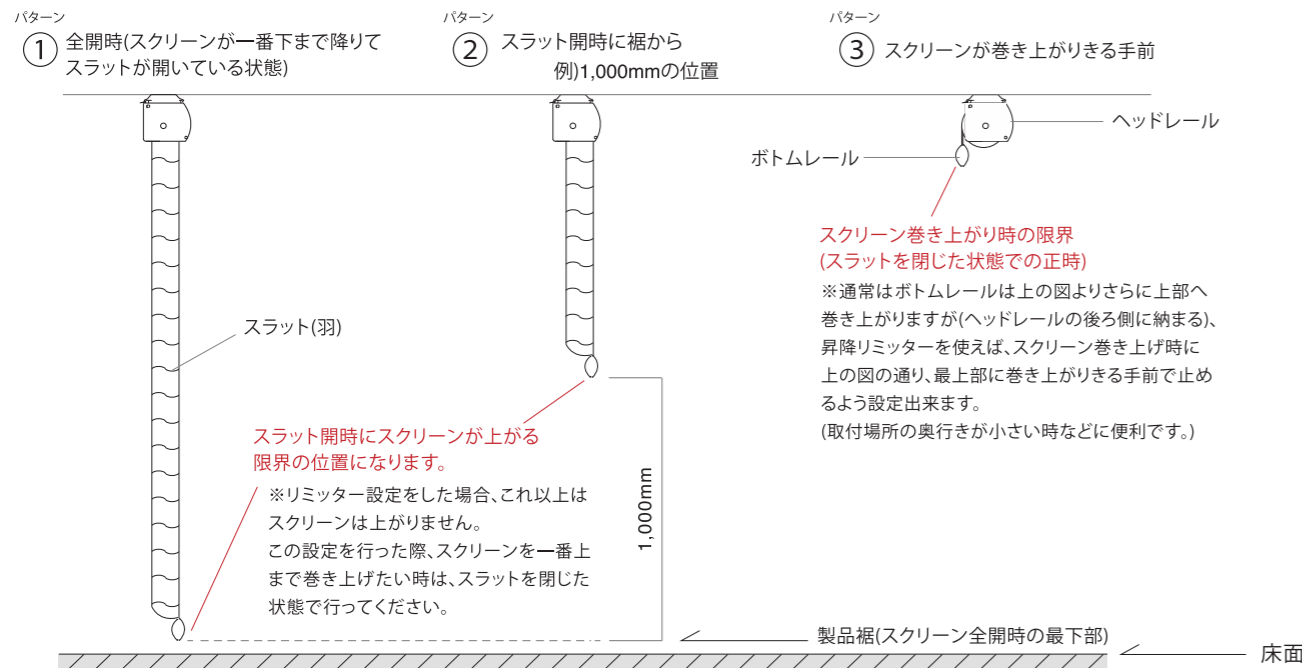


■ 手動オプション：昇降リミッター

価格：2,000円(税別)/台

通常はスラットを開いた状態でも無制限にスクリーンを昇降することが出来ますが、昇降リミッターを付ける事により、スクリーンのリミッター位置(停止位置)を設定する事が可能になります。
(手動モデルのリミッター設定位置は1ヶ所のみとなります。)

〈昇降リミッター設定位置の参考例〉



こんな時におすすめ

- パターン①②の場合
- 不特定多数の人が使用する公共施設、または宿泊施設等(スラットが開いて上がる限界位置を設定する事で、故障等のトラブルを予防する事が出来ます。)
- パターン③の場合
- 枠内付けやカーテンボックス付けて奥行き寸法が小さい時、またはサッシの方立て等にあたって収納スペースがあまり取れない時などに活用出来ます。

3D調光スクリーン

FUGA®

手動モデル/電動モデル(エコリモ) オプション部品一覧表 ※昇降リミッター以外は電動モデル(エコリモ)も共通のオプションです。

品名	図	価格(税別)	サイズ(mm)	品番
手動モデル限定 昇降リミッター スクリーンの停止位置を設定する事が出来ます。		¥2,000-	—	—
オプション正面補助金具 No.00 (スモール・ラージメカ用)		¥300-	W27×D69×H42	No.00
オプション正面補助金具 No.01 (スモール・ラージメカ用)		¥1,500-	W45×D85×H40	No.01
オプション正面補助金具 No.02 (ラージメカ用/枠出15mm用)		¥1,600-	W45×D100×H40	No.02
オプション正面補助金具 No.03 (スモールメカ用)		¥1,500-	W38×D70×H40	No.03
天井付ブラケット インナータイプ (ラージメカ用)		¥300-	天井付ブラケットは製品に付属しています。標準個数より追加でご注文いただく際は、オプションとなります。	
天井付ブラケット アウタータイプ (スモール・ラージメカ用)		¥300-		
ボトムレール緩衝材(1m/2m) 床・窓枠・カウンターに干渉したときの保護と干渉音の防止にお役立てください。(現場にて取付)	—	¥500-/m	2mを超える製品に取り付ける場合は、1m、2mを各1本ずつご注文ください。(緩衝材はハサミでカットが可能です)	
フレーム色変更 (ホワイト・さくら・チョコ・アイボリー・グレー)		¥1,000-/m	フレーム(ヘッドレール、ボトムレール)の基本色を変更する事が出来ます。 ※基本色より変更する場合は、オプションとなります。 お選びいただく色によりオプション価格が変わります。 金額は、左記の価格表を参照ください。 ※フレーム色を変更いただく場合は、併せてコード色のご指定もお願いします。(コード色は「ホワイト」「グレー」「ブラウン」「ブラック」(P.58参照)からお選びください。(コード色は別注不可です)	
フレーム色変更 (ベージュ・ブラウン・ブラック・グリーン)		¥7,000-/m		
フレーム色変更 (完全別注色) (※)	—	¥12,000-/m		

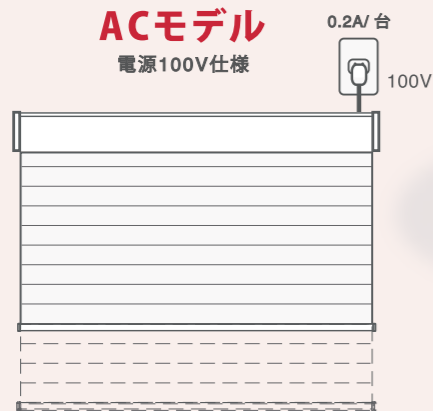


充電不要の【ACモデル(100V電源式)】

電源のいらない【DCモデル(充電式)】 2つのモデルをご用意しています

- コンセントに差し込むだけの簡単施工
- 電源が一箇所しか無い場所でも複数台をコネクタで連結可能
- 充電が必要ない
- 手動モデルと同じボディでコンパクト設計

ACモデル 電源100V仕様

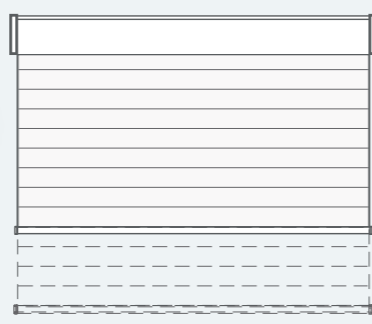


快適な静音設計
(45db程度)

※モーターはフレーム内に、配線はフレーム上部に内蔵しているため、取り付けは簡単で、さらに露出するものはありません。

- 事前の『設計』『工事』は不要でどこでも簡単設置可能
- スマホと同じ Li-ion バッテリー内蔵で簡単充電を実現
- 停電時にも動く
- 手動モデルと同じボディでコンパクト設計

DCモデル 充電式(Li-ionバッテリー)



1回の充電(約10時間)で約1年連続で使用可能
※持続時間は目安です。使用頻度により変わります。

動かなくなる前に早めに充電を行うことが大切です

☆手動モデルから、簡単にDCモデルにチェンジ可能!
(手動用のコントローラーとDCモーターを入れ替えるだけ)
※現在はDCモデル限定で対応しております。

エコリモは「IoT」に対応しています

※IoTについて詳しくはP.47-48をご覧ください。

「IoT」= Internet of Things

Wi-Fi 環境においてスマホやタブレット端末に接続し、TV・照明・カーテン等を自由に操作することができる技術です。新型エコリモはIoTに対応しており、オプションのWi-Fi中継器に接続することでスマホアプリやスマートスピーカーを使って簡単に操作できるようになりました。

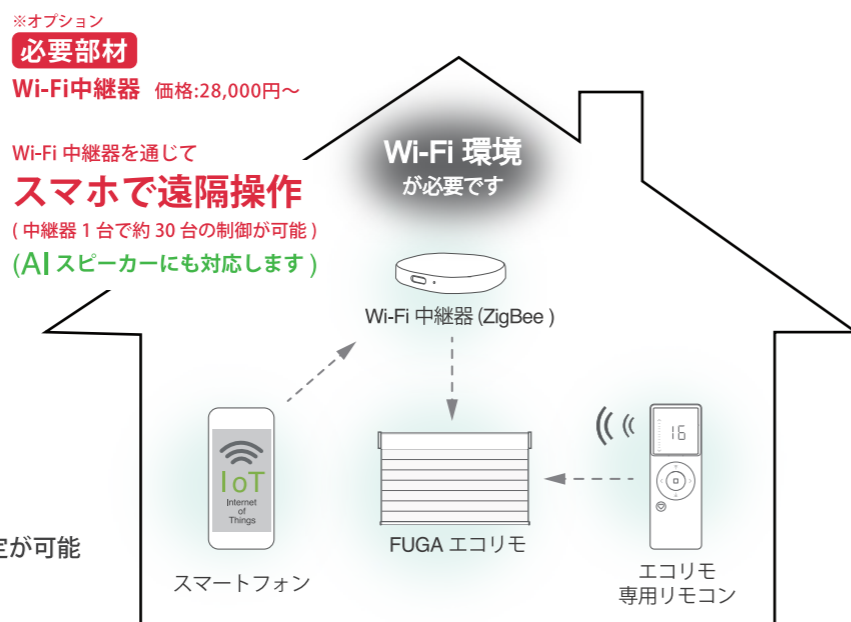
エコリモは ZigBee(ジグビー)方式を採用

〈ZigBeeのメリット〉

- 省電力→バッテリーの寿命が長い
- 同時に接続できる台数が多い
- 複数台を一斉操作する際の動きに乱れが出にくい
- スリープ状態からの立ち上がりが早い etc.

〈アプリ(スマホ)を使うメリット〉

- FUGAのバッテリー残量が確認できる
- タイマー機能の利用が可能
- 上限/中間/下限位置以外に複数の停止位置の設定が可能
- 外出時にも遠隔でFUGAの操作が可能 etc.

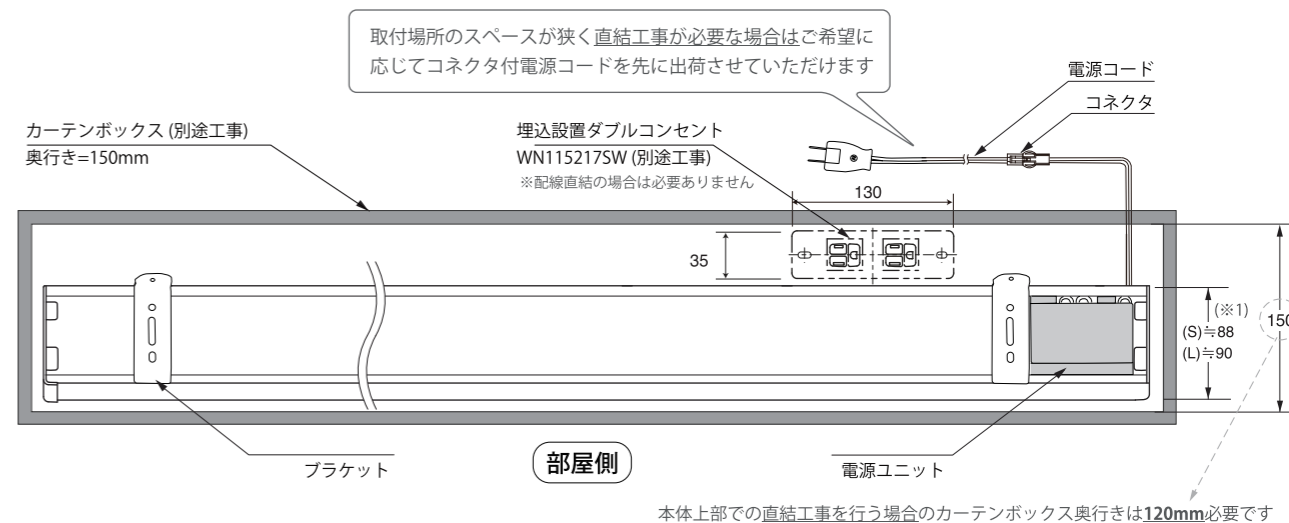
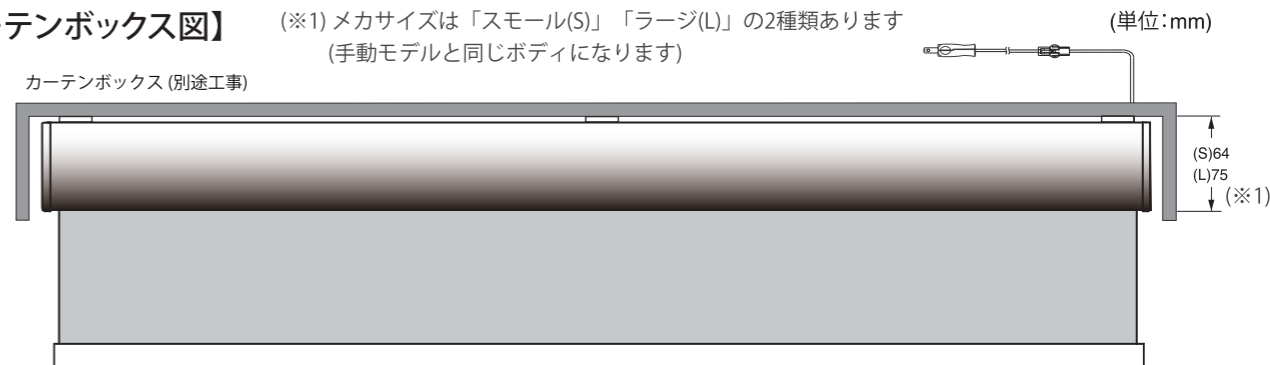


※IoT環境の設定はお客様に任せてください。設定方法については別紙の説明書(製品同梱)をご確認ください。

ACモデル 電源100V仕様

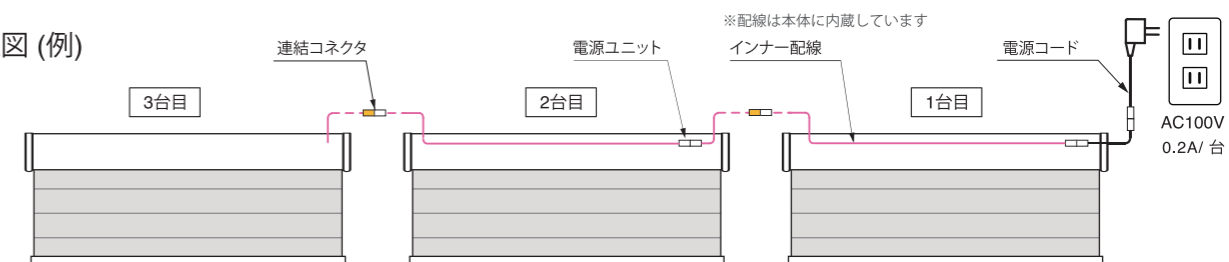
【カーテンボックス図】

(※1)メカサイズは「スモール(S)」「ラージ(L)」の2種類あります
(手動モデルと同じボディになります)



【連結仕様について】

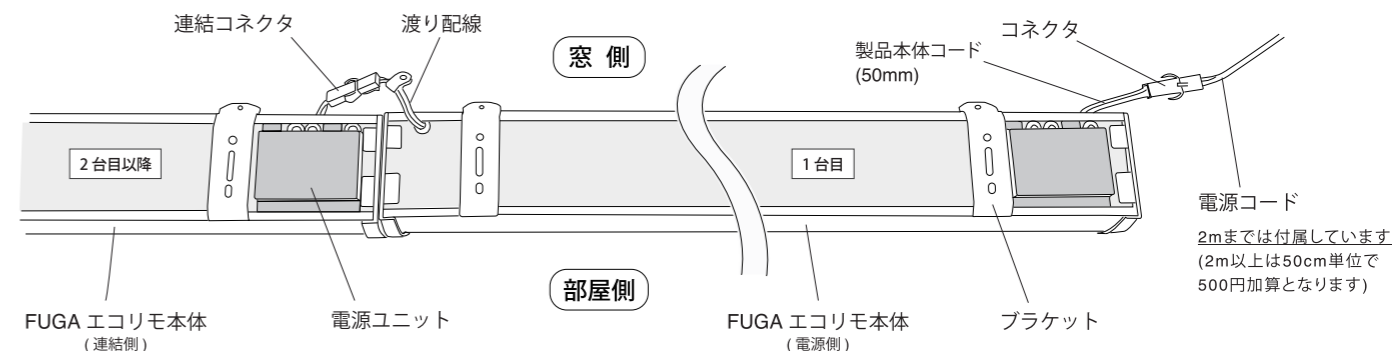
■配線図(例)



エコリモの連結仕様は、複数台の設置に対して、電源が1ヶ所しか無い場合でも電気工事不要、簡単設置が可能です。連結仕様オプション(インナー配線)の必要数などの詳細は、P.43-44をご参照ください。(連結オプション「インナー配線」の価格は6,000円/set)

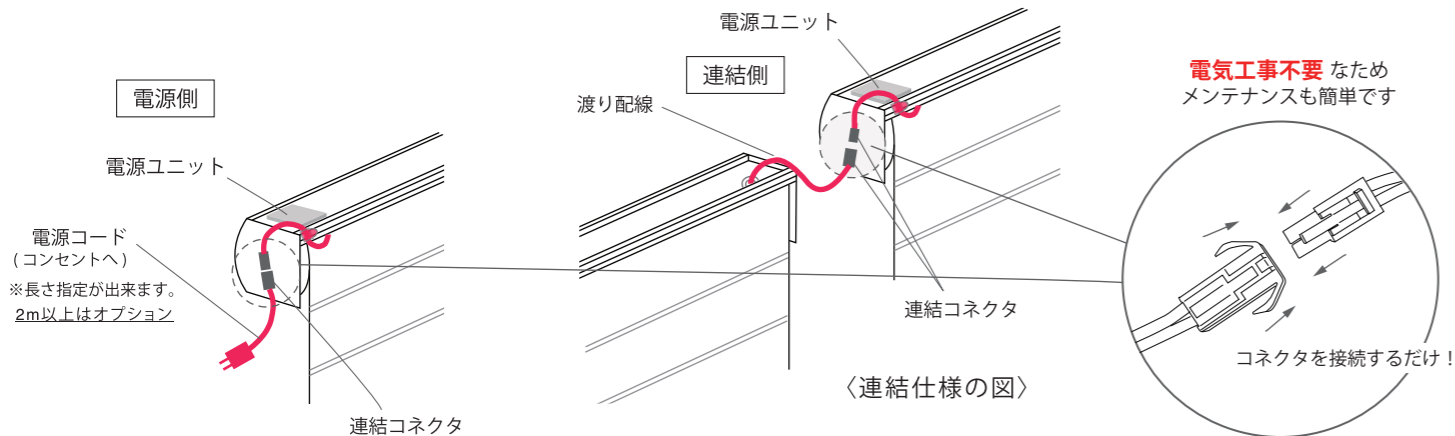
■連結仕様 配線伏図

配線穴が不要な場合や、基準位置より変更をご希望の場合は、事前にご相談ください。(対応可)
(電源コンセントがセットフレーム内に収まる場合や、セットフレーム内で電源直結する場合は、電源側の配線穴は不要です。)



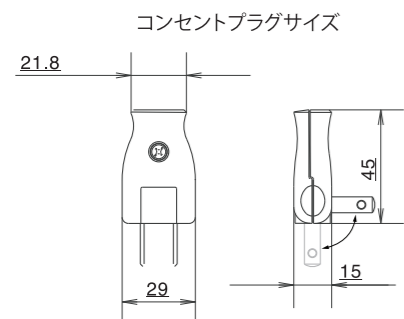
ACモデル

電源100V仕様



オプション1

電源コード2mまでは付属しています
(2m以上は50cmごとに500円加算となります)
※長さは10cm単位でご注文ください



オプション2

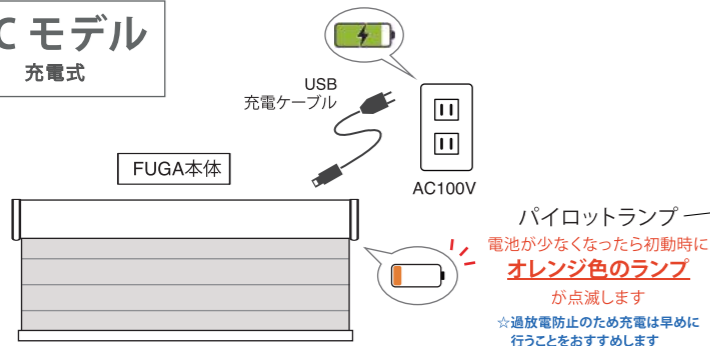
〈接続仕様〉インナー配線
価格:6,000円(税別)/set
※インナー配線についての詳細や必要セット数は、P.44
”接続仕様オプション「インナー配線」について”を
ご参照ください。

オプション3

渡り延長コード(コネクタ付)
価格:2,000円(税別)/m (1m以上は50cmごとに500円加算)
※並べて取り付けれるFUGA本体間にスペースがある場合に
必要なオプションとなります。(P.44参照)

DCモデル

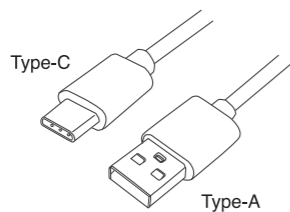
充電式



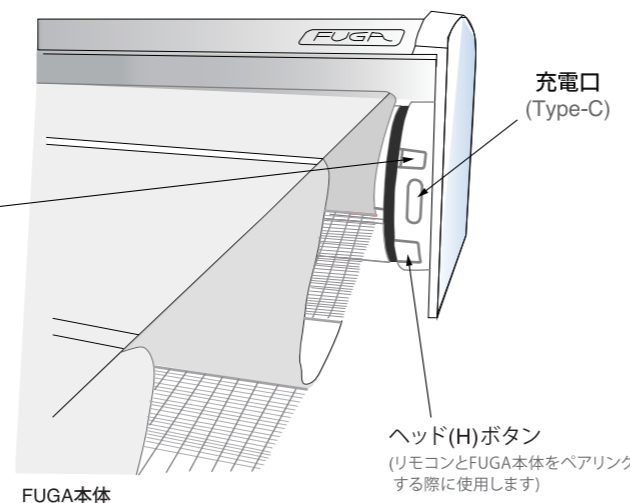
電池残量が少なくなったら、USB充電ケーブル(Type-C)を使って簡単充電
事前に設置部付近に電源を設けておく必要が無いので、どこでも簡単施工が可能
1回の充電(約10時間)で約1年連続で使用できます
※製品サイズ または 使用頻度により持続時間は変わります
☆充電中は青色のランプが点滅し、充電完了したら青色のランプが連続点灯に変わります。

オプション

USB充電ケーブル3m/5m
Aオス-USB Type-Cオス
※USB電源変換用アダプターは付属しておりません。
価格(3m):1,200円(税別)/本
価格(5m):2,000円(税別)/本



※IoT仕様にしていただくと、DCモデルのバッテリー残量がアプリで確認できます。



※DC充電式モデルの注意点※

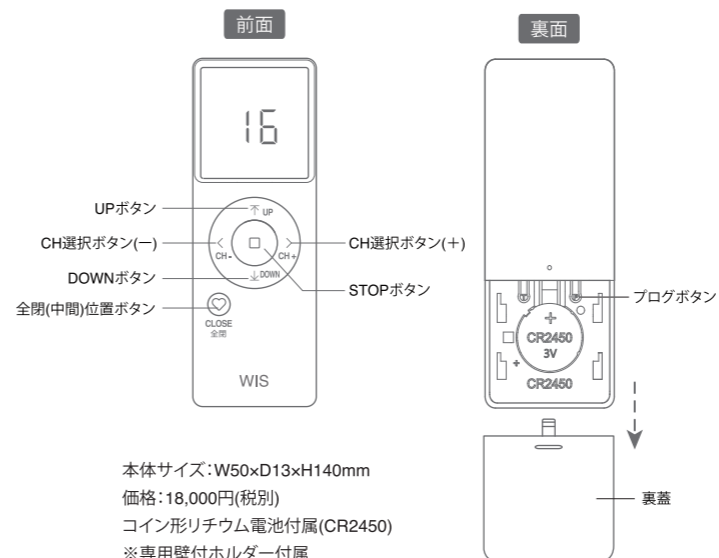
以下のように充電を行いきにくい環境下の場合、DC充電式モデルのご使用をお控えください(このような場合はAC電源式をおすすめします)

- 高所および 足場の悪い場所への取付
- 充電作業の難しい身体の不自由な方がご使用される場合
- 別荘など長時間使用しないところへの取付

※使用しない間も待機電力によるバッテリーの消耗があります。
過放電になるとバッテリーが劣化し、使用できなくなる場合があります。
よって充電は早めに行うことをおすすめします。

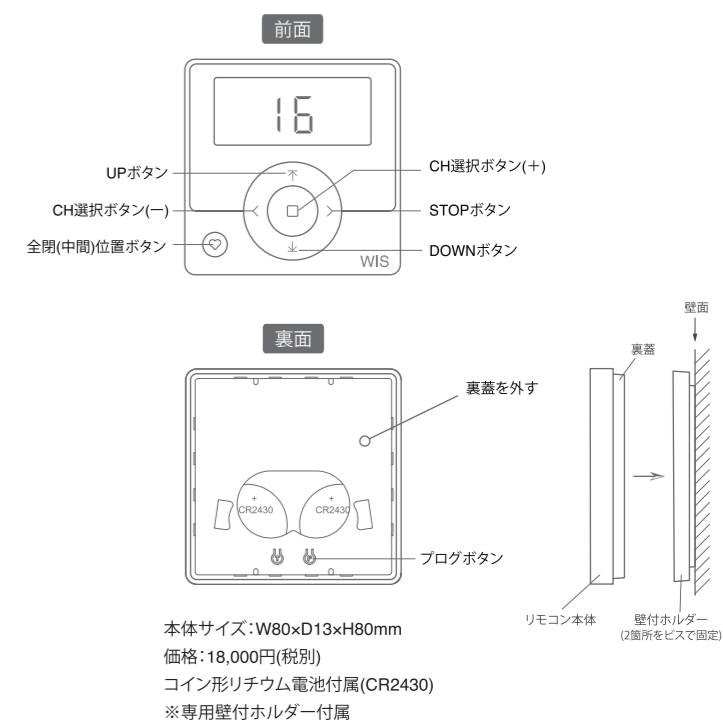
【その他 オプション部材紹介】

ワイヤレスポータブル16ch液晶画面リモコン



〈ワイヤレス液晶画面リモコンについて〉
電波なので指向性が無く、一度に複数の機器を操作できます
16chありますが必要なチャンネルだけ表示することができます
(使用しないチャンネルは非表示に設定できます) P.6参照

ワイヤレス壁付け16ch液晶画面リモコン

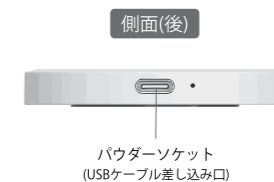
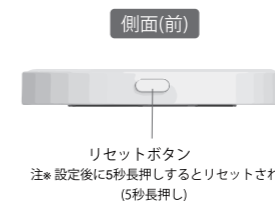


【IoT操作用】 Wi-Fi 中継機 “Smart Gateway (SG)”

本体サイズ:W62xD62xH8.5mm
価格:38,000円(税別)
・USBケーブル(Type A-Type-C) 付属
・ACアダプタ付属

※リモコン操作のみをご希望の場合は必要ありません

電波なのでスクリーンやカーテンレールを
この1台で複数動かすことができます
(設置はコンセントに差し込みだけ)

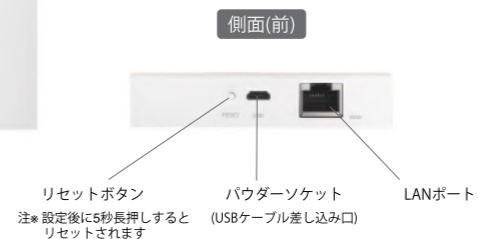
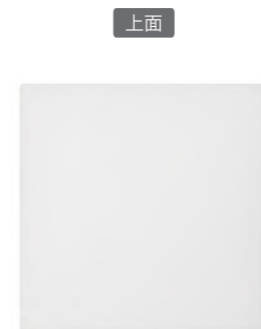


【IoT操作用】 Wi-Fi 中継機 “Wired Zigbee Gateway (WZG)”

※Wi-FiルーターとLANケーブルを接続する必要があります
本体サイズ:W95xD95xH23mm
価格:28,000円(税別)
・USBケーブル(Type A-Type microB) 付属
・ACアダプタ付属
・LANケーブル付属(Wi-Fiルーターとの接続用)

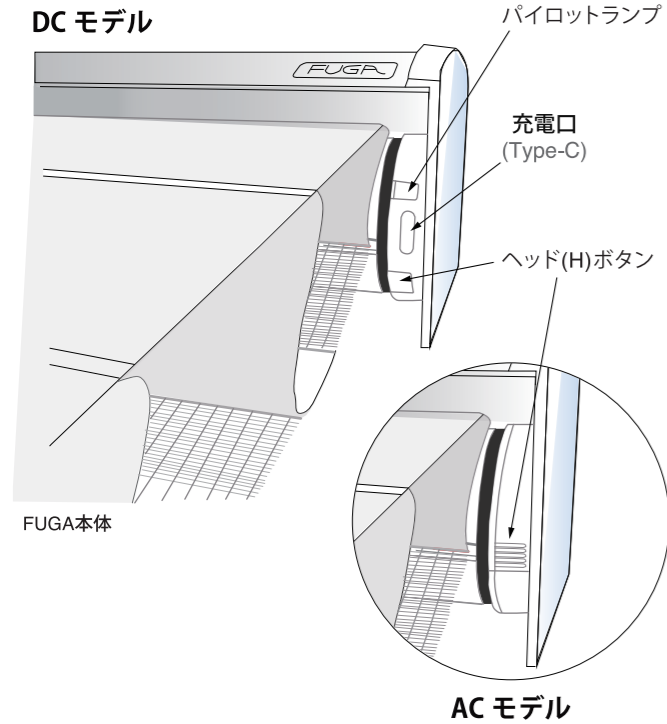
※リモコン操作のみをご希望の場合は必要ありません

電波なのでスクリーンやカーテンレールを
この1台で複数動かすことができます
(設置はコンセントに差し込み、Wi-Fiルーターと接続します)

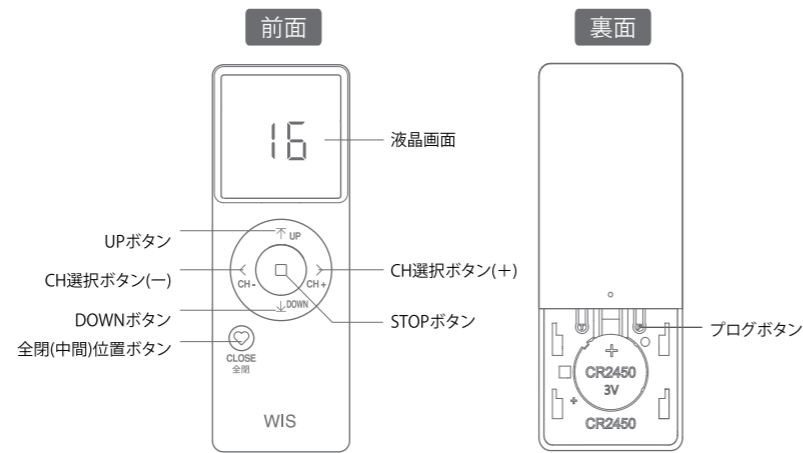


※「SG」と「WZG」の機能は同等です

ワイヤレス16chリモコン チャンネル/グループ各種設定マニュアル



ワイヤレスポータブル16ch液晶画面リモコン



※ワイヤレス壁付け16ch液晶画面リモコンも設定方法は同じです

1台のリモコンで16台(単独)の登録ができます
複数ある場合はチャンネルを選んで設定を行ってください
(不要なチャンネルは非表示になります) P.40参照

〈オールリセット機能(初期化)のご紹介〉

手順: モーターヘッド(H)ボタン長押し(約12秒)し、モーターを4回ジョグさせます
→ オールリセット完了

※バグが生じた際には、オールリセット機能をご利用ください
(オールリセット後には、ペアリング・リミッターの再設定が必要です)

① リモコンとFUGAエコリモ本体とのペアリング(設定/解除)

ジョグ: モーターが前後にわずかに回転すること

手順(1) FUGAエコリモ本体と登録したいリモコンチャンネル番号を表示する

手順(2) モーターヘッド(H)ボタンを3秒長押し (※モータージョグ1回)

手順(3) リモコンのプログボタンを短押し (※モータージョグ2回) → **ペアリング完了**

(※手順(3)のリモコンのプログボタン短押し後、設定時はモーターがジョグ2回、解除時はジョグ1回します)

ペアリング設定説明動画
こちらからご覧ください



② リミッター設定

【設定方法】

手順(1) リミッター設定が解除された状態で、スクリーンをお好みの位置に移動させる (解除方法は下記参照)

手順(2) 上限: 全閉(♡)ボタン + UP(↑)ボタンを同時に2秒長押し (※モータージョグ2回)

手順(3) 下限: 全閉(♡)ボタン + DOWN(↓)ボタンを同時に2秒長押し (※モータージョグ2回)

手順(4) 全閉(中間): 全閉(♡)ボタン + STOPボタンを同時に2秒長押し (※モータージョグ2回)
(注: 全閉(中間)位置設定は、上限設定と下限設定が解除された状態では行えません)

【解除方法】

手順(1) 上限: 全閉(♡)ボタン + UP(↑)ボタンを同時に6秒長押し (※モータージョグ2回)

手順(2) 下限: 全閉(♡)ボタン + DOWN(↓)ボタンを同時に6秒長押し (※モータージョグ1回)

手順(3) 全閉(中間): 全閉(♡)ボタン + STOPボタンを同時に6秒長押し (※モータージョグ1回)

リミッター設定説明動画
こちらからご覧ください



③ タッチモード切替について

☆工場出荷時には『ワンタッチモード』に設定しています

スクリーン全閉時(※リモコン♡ボタンで全閉時にスクリーンは移動します)から、スラットの回転を微調整しながら動かしたい場合は『ジョグモード』への変更をおすすめします

【『ワンタッチモード』と『ジョグモード』の切替方法】

リモコン: (1)プログボタン(モータージョグ1回) → (2)STOPボタン(ジョグ1回) → (3)STOPボタン(ジョグ1回) >>> **モード切り替え完了**

※基本設定

ワンタッチモード

UP(↑)・DOWN(↓)ボタン短押しして
「リミッター設定位置まで移動」

ジョグモード

UP(↑)・DOWN(↓)ボタン短押しして「微調整の動き」
※長押しで連続動作(リミッター設定位置まで移動)

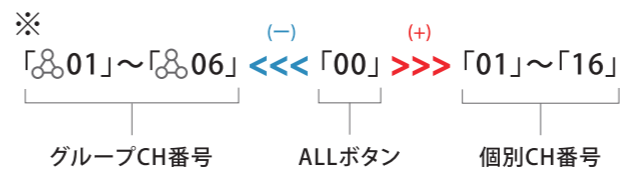
④ グループチャンネル(CH)を作成する方法

例) 個別CH番号「03」「04」をグループCH「01」へ登録する場合

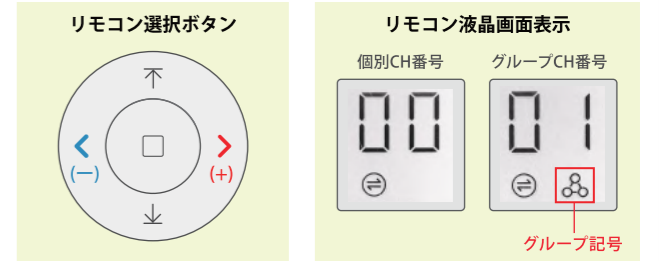
手順(1) グループ番号「01」(※グループ記号(01)のついた液晶画面の番号)を表示させる

【グループ記号のついた液晶画面の番号】を表示させる方法】

CH選択ボタン「< (-)」「> (+)」を押して、個別CH(01~16) もしくは グループCH(01~06) それぞれを選択してください
※CH位置は、ALL(一斉操作)ボタンである「00」を始点に、下図のような設定になっています

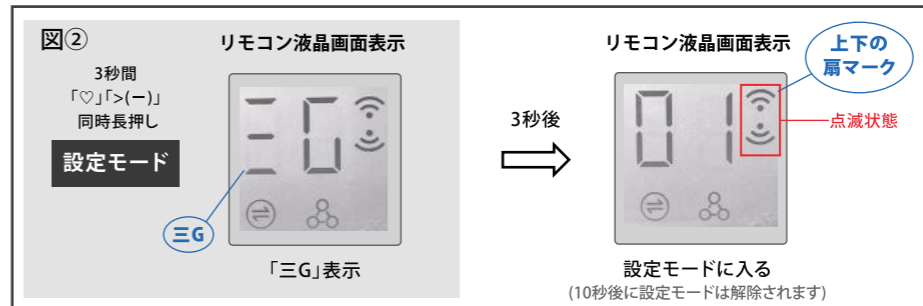


※ 個別CH = 計16CH
グループCH = 計6CH



手順(2) 「♡ボタン」+「> (+)ボタン」を同時に3秒長押しし、設定モードに入る (図②)

(「≡G」表示 → 3秒後 → 「上下の扇マーク」点滅状態で設定モード)



-----個別CH「03」をグループCH「01」に登録

手順(3) 設定モード(「上下の扇マーク」点滅状態)にて番号を「03」に合わせる

手順(4) 「♡」ボタンを短押しする

(※この時、番号の点滅が連続点灯に変わると個別CH「03」がグループCH「01」に登録、逆に連続点灯が点滅に変わると、個別CH「03」がグループCH「01」から解除されたことを示す)

手順(5) 「STOPボタン」短押しして「OK」が表示されれば個別CH「03」をグループCH「01」に登録完了

-----個別CH「04」をグループCH「01」に登録

手順(6) 設定モード(「上下の扇マーク」点滅状態)にて番号を「04」に合わせる

手順(7) 「♡」ボタンを短押しする(「04」を点灯にする=個別CH「04」を登録する)

手順(8) 「STOPボタン」短押しして「OK」が表示されれば個別CH「04」をグループCH「01」に登録完了

■ 使用しないCH番号を非表示にする設定

〈個別CH番号を非表示にする〉

例) チャンネル数を12に絞る場合 (CH番号13~16番を非表示にする)

手順(1) CH番号「01」~「16」のいずれかを表示させる (いずれの番号でも同様に行えます。)

手順(2) 「♡ボタン」+「> (+)ボタン」を同時に3秒長押しし、設定モード(「上下の扇マーク」点灯状態)に入る (図②)

手順(3) 設定モード(「上下の扇マーク」点灯状態)にて番号を「12」に合わせる

手順(4) 「STOP」ボタン短押しして「OK」が表示されれば設定完了

(初期設定(16CH)に戻す場合は、手順③にて番号を「16」に合わせて設定します)

〈グループCH番号を非表示にする〉

例) グループCH数を3つに絞る場合 (グループCH番号4~6番を非表示にする)

手順(1) CH番号「00」を表示させる

手順(2) 「♡ボタン」+「> (+)ボタン」を同時に3秒長押しし、設定モード(「上下の扇マーク」点灯状態)に入る (図②)

手順(3) 設定モード(「上下の扇マーク」点灯状態)にて番号を「03」に合わせる

手順(4) 「STOP」ボタン短押しして「OK」が表示されれば設定完了

*グループ番号を全て非表示とする場合は、③にて番号を「00」に合わせて設定します

(初期設定(6CH)に戻す場合は、手順③にて番号を「06」に合わせて設定します)

■ 各グループへの登録チャンネルを確認する方法

手順(1) 確認したいグループCH番号を表示する

手順(2) 「♥ボタン」+「<(-)ボタン」を同時に短押しする

手順(3) グループ記号が点滅し、登録済CHの確認ができる

※該当のグループに登録CHが無い場合は、「EC」と表示される

■ リモコンによる〈誤動作〉の防止

⑤ モーター動作のロック/解除 (DC充電式モデル限定機能)

☆製品輸送時等、設置前に誤ってスクリーンが動くことにより起こるトラブルを防止するために有効な機能です
(工場出荷時はモーター動作はロックしています。本体設置後に解除が必要です)

【ロック方法】

- ①モーターヘッド(H)ボタン長押し(約3秒)でジョグ1回させます
- ②一旦ボタンから手を離し、数秒以内に再度①を繰り返します
- ③パイロットランプがオレンジに3回点滅 → **ロック完了**

【解除方法】

- モーターヘッド(H)ボタン長押し(約3秒)でジョグ1回させます
→ **ロック解除**

⑥ リモコンでの「リミッター設定」をロック/解除

☆誤操作によるリミッター位置の変更トラブルを防止するために便利な機能です
(工場出荷時にはロックしてあります。リミッター位置を変更したい場合はロック解除を行ってください)

【ロック方法】

- ①リモコンの裏にあるプログ(P)ボタンを約10秒長押しします
- ②液晶画面に「鍵マーク」が表示 → **ロック完了**

【解除方法】

- 上記①を繰り返して頂くことで、②の「鍵マーク」が消える
→ **ロック解除**

■ オプション機能

⑦ 速度調整(3段階)

☆必要に応じて調整を行ってください

モーター速度には個体差があります。複数台を一斉操作する場合、**速度は必ずしも一定にはなりませんのでご了承ください**

速度UP：(1)プログボタン(モータージョグ1回) → (2)STOPボタン(ジョグ1回) → (3)UPボタン(ジョグ1回)

速度DOWN：(1)プログボタン(モータージョグ1回) → (2)STOPボタン(ジョグ1回) → (3)DOWNボタン(ジョグ1回)

⑧ 充電口(DCモデル)/電源位置(ACモデル)の左右変更方法 (モーター左右位置の変更方法)

☆ご指定が無い場合、充電口(DC)/電源位置(AC)の基本設定は「右」となります

取り付け場所の都合等で左側に電源を移動したい際に便利な機能です

○本体ボタンにて変更する方法：モーターヘッド(H)ボタンを9秒長押し (※モータージョグ2回) → **設定変更完了**

○リモコンにて変更する方法：

リミッター未設定の場合：全閉(▽)ボタン + STOPボタンを同時に2秒長押し → **設定変更完了**

リミッター設定済の場合：(1)プログ(P)ボタン(モータージョグ1回) → (2)UPボタン(ジョグ1回) → (3)DOWNボタン(ジョグ1回)

→ **設定変更完了**

⑨ オールリセット(初期化)

☆工場出荷時には、エコリモ本体とリモコンのペアリング、リミッター設定等は行っています

設定を最初からやり直したい場合や、**バグが生じた際には、オールリセット機能をご利用ください**

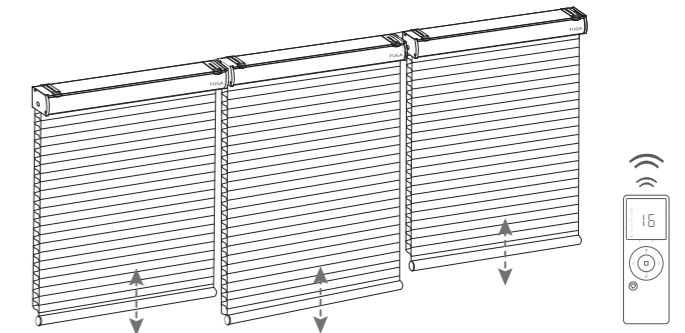
(オールリセット後は、ペアリング・リミッターの再設定が必要です。モーターを左側に変更している場合は、基本設定の右側に戻ります)

手順：モーターヘッド(H)ボタンを12秒長押し (※モータージョグ4回) → **オールリセット完了**

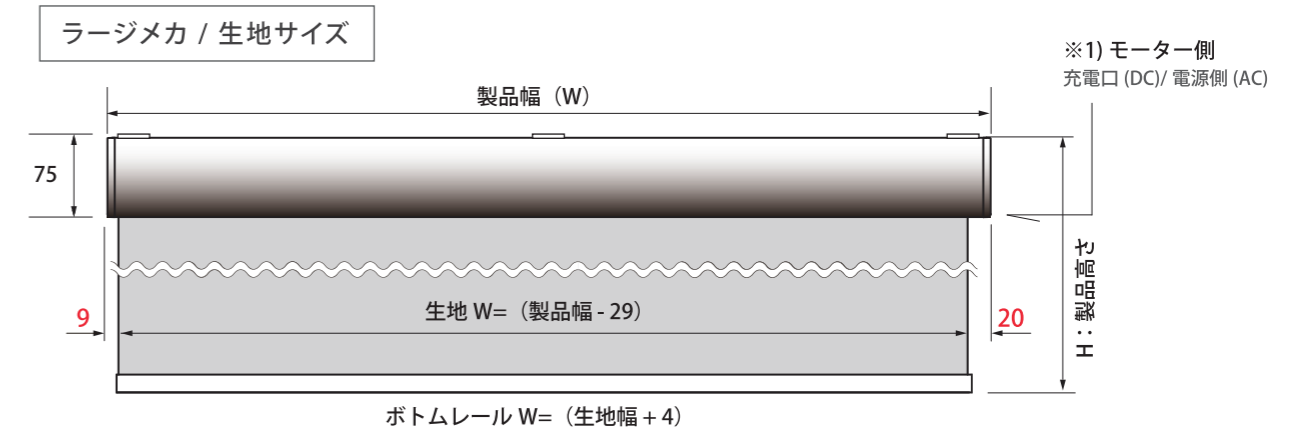
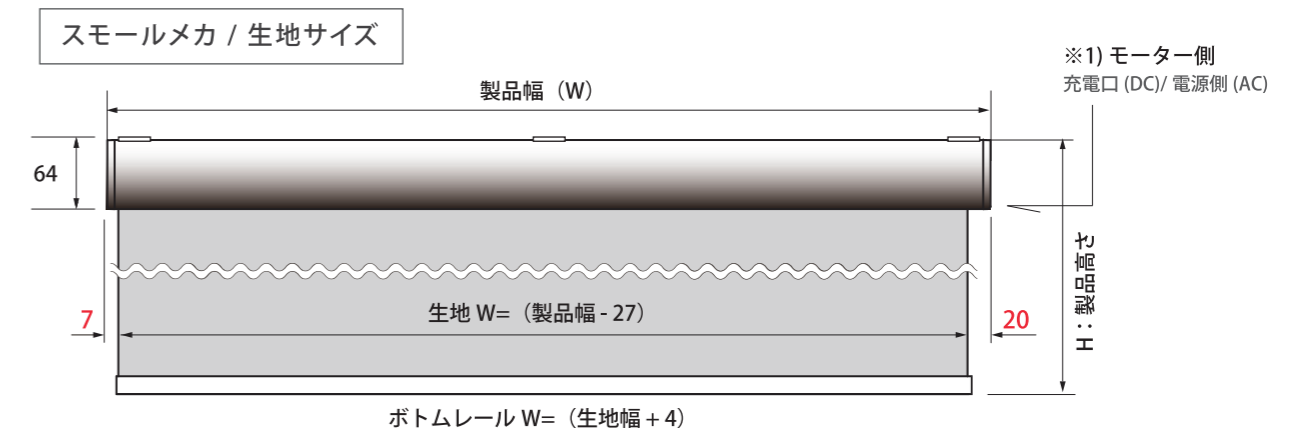
【スクリーン速度の個体差について】

モーターの個体差、スクリーンサイズ(重量)、電池残量(DC充電式に限り)等の影響により、スクリーンの速度に個体差が生じます

※製品不良ではありませんので、ご了承ください



【製品幅とスクリーン幅】

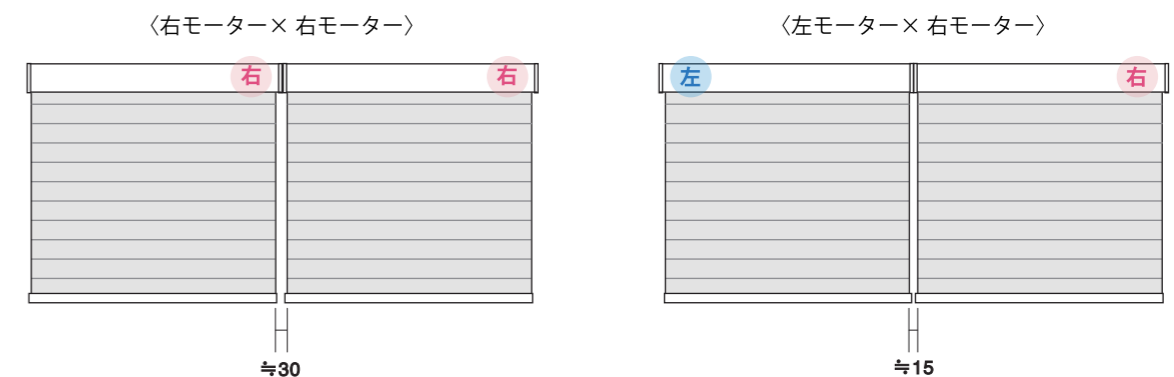


※1)

充電口(DC)および電源側(AC)の基本設定は、製品に向かって右側になります

■ 連窓のスクリーン同士のクリアランスについて

2台連窓の場合に、モーター位置を左右に振り分けることでスクリーン同士のクリアランスをより小さくすることができます(下右図) モーター位置の基本設定は右となりますが、ご希望があればご注文時に左右をご指示ください

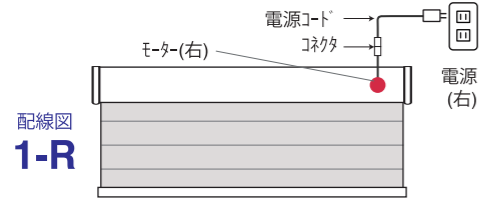


■ 電動モデル(エコリモ) ACモデル〈連結仕様 配線図一覧〉

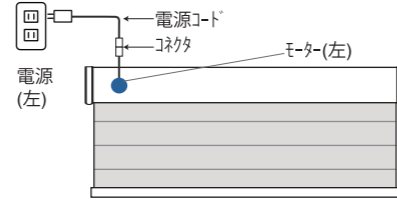
単体仕様

電源位置とモーター位置が左右同じである場合の単体仕様です。

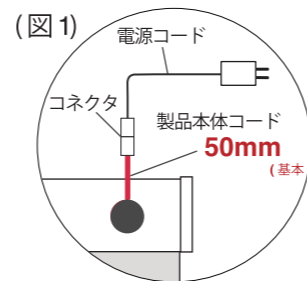
※製品本体コード(約50mm)と電源コード(長さ指定可)は、コネクタで接続⇄分離が可能です。(図1参照)



電源位置：右
モーター：右、渡りコード：無



電源位置：左
モーター：左、渡りコード：無

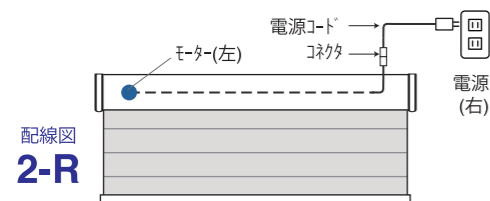


※電源コードの長さはご指定ください。

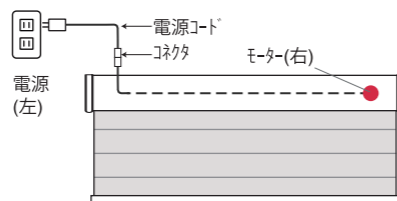
単体インナー配線仕様 (オプション価格：¥6,000-)

電源位置とモーター位置が左右異なる場合の単体仕様です。

※製品本体のコード(約50mm)と電源コード(長さ指定可)は、コネクタで接続⇄分離が可能です。(図1参照)



電源位置：右
モーター：左、渡りコード：無



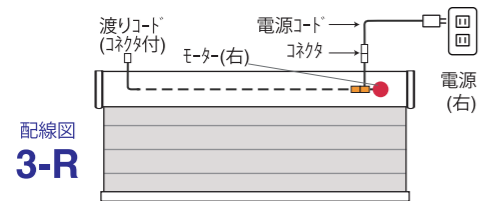
電源位置：左
モーター：右、渡りコード：無

連結仕様 A (オプション価格：¥6,000-)

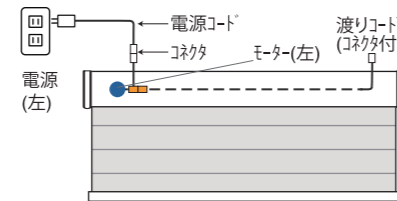
電源位置とモーター位置が左右同じである場合の連結(インナー配線)仕様です。

一箇所の電源から複数台接続する際の、電源から最も離れた一台以外に使用します。

※製品本体のコード(約50mm)と電源コード(長さ指定可)は、コネクタで接続⇄分離が可能です(図1参照)。



電源位置：右
モーター：右、渡りコード：有



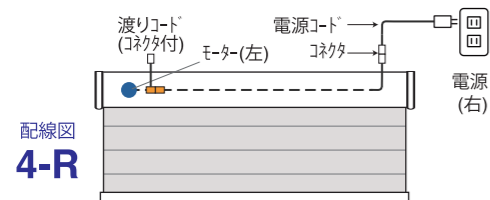
電源位置：左
モーター：左、渡りコード：有

連結仕様 B (オプション価格：¥6,000-)

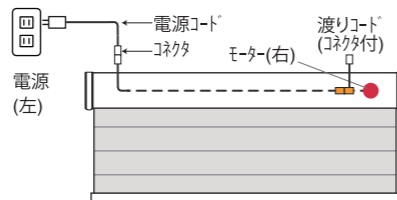
電源位置とモーター位置が左右異なる場合の連結(インナー配線)仕様です。

一箇所の電源から複数台接続する際の、電源から最も離れた一台以外に使用します。

※製品本体のコード(約50mm)と電源コード(長さ指定可)は、コネクタで接続⇄分離が可能です(図1参照)。



電源位置：右
モーター：左、渡りコード：有



電源位置：左
モーター：右、渡りコード：有

ご注文時のお願い

- 配線仕様については、上記配線図一覧をご参照いただき、①(製品本体に対しての)電源位置(右・左)、②モーター位置(右・左)、③渡りコード(無・有)の、計3項目をそれぞれご指定ください。
- 電源用コード(コンセント・コネクタ付)は、ご注文時にコード長とともにご指定ください。
- FUGA本体の配線コードの長さは、約50mmです。(図1参照)FUGA本体同士の間スペースを空けて取付をする場合には、「渡り延長コード」(有料)を別途、コード長のご指定とともにご注文ください。
- 電源コードのみ先行出荷をご希望の場合は、弊社窓口までお問い合わせください。

■ 連結オプション「インナー配線」について

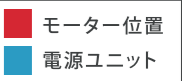
電源コンセントが1箇所しかない場合に、複数台を連結して簡単に設置する事が可能です。(電気工事不要)

連結するために必要な「インナー配線」はオプション(6,000円/set)となります。「インナー配線」の必要数は、下図をご参照ください。

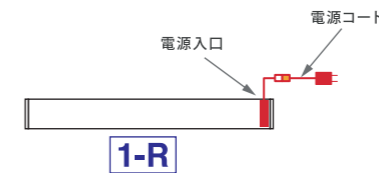
※下図のインナー配線パターンは、P.43「連結仕様 配線図一覧」の配線図を組み合わせたものです。ご注文の際にご参照ください。

【インナー配線パターン / 配線図 組み合わせ例】

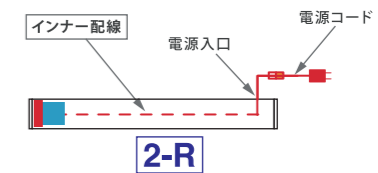
インナー配線 価格:6,000円/set



■ 1台(連結無し)の場合



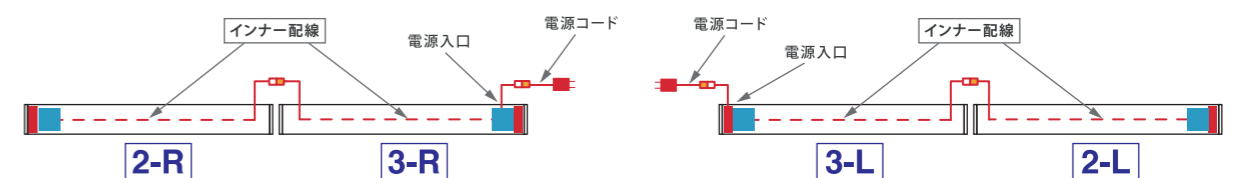
①モーター右側 / 電源入口 = 右側
インナー配線無し



②モーター左側 / 電源入口 = 右側
インナー配線×1set 価格:6,000円

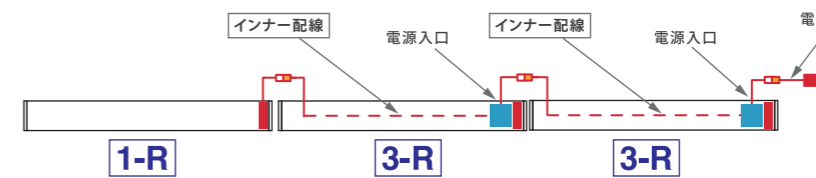
◎電源入口がモーターとは反対側になる場合、「インナー配線(および電源ユニット)」が製品1台につき1set必要になります。

■ 複数台(連結有り)の場合

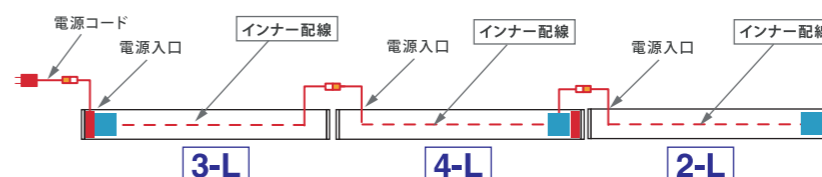


③モーター位置左右 / 電源入口 = 右側
インナー配線×2set 価格:6,000円×2=12,000円

④モーター位置左右 / 電源入口 = 左側
インナー配線×2set 価格:6,000円×2=12,000円



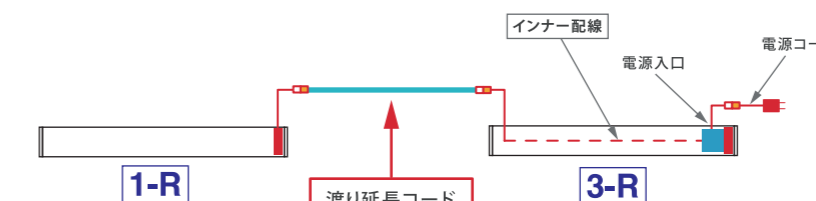
⑤3台ともモーター右側 / 電源入口 = 右側
インナー配線×2set 価格:6,000円×2=12,000円



⑥左1台モーター左側・中右2台モーター右側 / 電源入口 = 左側
インナー配線×3set 価格:6,000円×3=18,000円

◎電源入口がモーターとは反対側になる場合、「インナー配線(および電源ユニット)」が製品1台につき1set必要になります。

■ 複数台(連結有り)の取り付けにおいて、FUGA本体間にスペースがある場合



⑦2台ともモーター右側 / 電源入口 = 右側
渡り延長コード1m追加
(インナー配線×1set 価格:6,000円)
+(渡り延長コード1m 価格:2,000円)
=合計8,000円

※渡り延長コードは10cm単位で製作可能です。1m以上は50cmごとに500円加算となります。

電動モデル〈エコリモ〉ACモデル・DCモデル オプション部品一覧表

※正面付補助金具や塗装等のオプションについては、P.34をご参照ください。

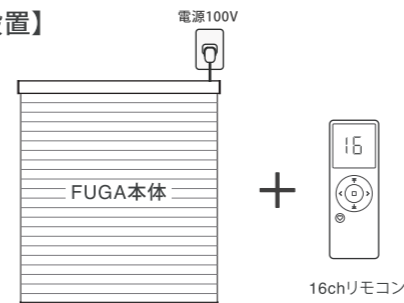
品名	☒	価格 (税別)	サイズ (mm)
AC/DC 16chリモコン (ポータブル)		¥18,000-	W45×D11×H130
AC/DC 16chリモコン (壁付け)		¥18,000-	W80×D13×H80
AC 電源コード ※電源コード長さ2mまで無償 (2m以上はオプション/50cmごとに料金加算)		2m以上は50cmごとに ¥500-加算	—
AC 【連結オプション】 インナー配線 (P.44参照)	—	¥6,000-/set	—
AC 渡り延長コード (コネクタ付)	—	¥2,000-/m 1m以上は50cmごとに ¥500-加算	—
DC USB充電ケーブル3m/5m (Type A-Type C)		3m : ¥1,200- 5m : ¥2,000-	3m / 5m
AC/DC W-Fi中継器 (IoT操作) Smart Gateway(SG) ・USBケーブル(Type A-Type C)付属 ・ACアダプタ付属		¥38,000-	W62×D62×H8.5
AC/DC W-Fi中継器 (IoT操作) Wired Zigbee Gateway(WZG) ・USBケーブル(Type A-Type microB)付属 ・ACアダプタ付属 ・LANケーブル付属(Wi-Fiルーターとの接続用)		¥28,000-	W95×D95×H23

【電動モデル エコリモ】 セット価格参考例

ACモデル (電源100V仕様)

※価格は全て税別です。
※取付工費は含まれておりません。

【1台のみ設置】



○電源コードは1台につき1本付属していますので、FUGA本体とリモコンのみご購入ください。
※電源コード長さが2m以上必要な場合は別途がかかります。
(50cmごとに500円加算)

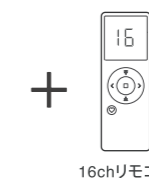
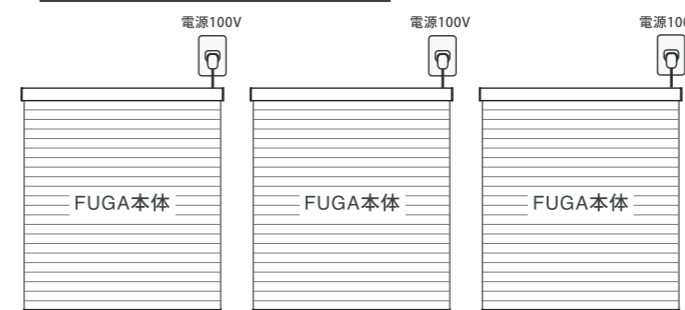
$$\text{FUGA本体} + \text{16chリモコン} = \text{FUGAエコリモ セット価格}$$

¥18,000-

※FUGA本体の価格については別紙価格表をご覧ください。

【複数台設置】

パターン① 各所に電源がある場合



○電源コードは1台につき1本付属していますので、FUGA本体とリモコンのみご購入ください。
※電源コード長さが2m以上必要な場合は別途がかかります。
(50cmごとに500円加算)

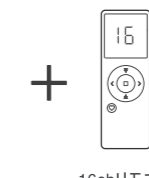
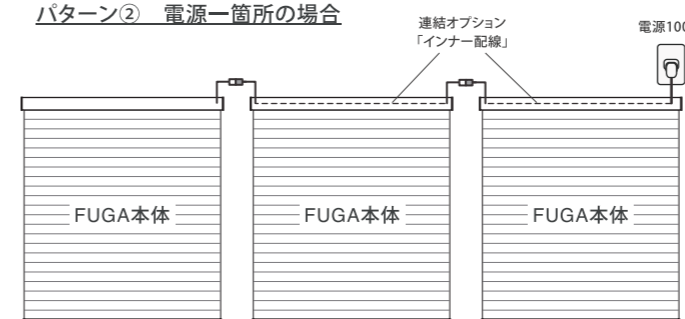
○専用リモコンは16chあります。個別操作、グループ操作、一斉操作も1つのリモコンで設定が出来ます。

$$\text{FUGA本体} \times \text{台数} + \text{16chリモコン} = \text{FUGAエコリモ セット価格}$$

¥18,000-

※FUGA本体の価格については別紙価格表をご覧ください。

パターン② 電源一箇所の場合



○電源配線接続のため、「連結オプション(インナー配線)」が必要となります。左図はモーター位置が全て右側、電源も右側にある場合の参考例です。(モーター位置や電源入口等により、インナー配線の必要数が変わります。P.44参照)
※連結仕様の場合、電源コードは必要な数量のみのご用意となります。

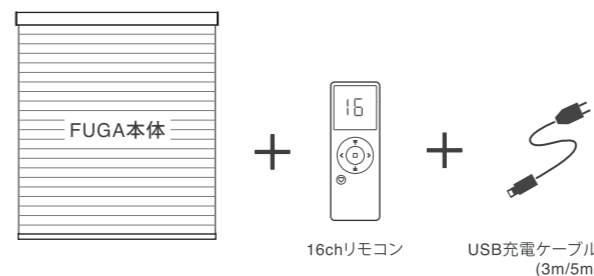
○専用リモコンは16chあります。個別操作、グループ操作、一斉操作も1つのリモコンで設定が出来ます。

$$\text{FUGA本体} \times \text{台数} + \text{16chリモコン} + \text{インナー配線} \times \text{数量} = \text{FUGAエコリモ セット価格}$$

¥18,000- ¥6,000-

※FUGA本体の価格については別紙価格表をご覧ください。

DCモデル (充電式)



$$\text{FUGA本体} + \text{16chリモコン} + \text{USB充電ケーブル} = \text{FUGAエコリモ セット価格}$$

¥18,000- 3m / ¥1,200- 5m / ¥2,000-

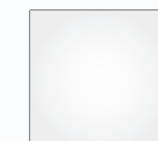
※FUGA本体の価格については別紙価格表をご覧ください。

IoT対応 IoT操作オプション

スマホやAIスピーカーを使っでの操作をご希望の場合は下記のいずれかの中継器を別途ご注文ください。



Smart Gateway(SG)
価格:38,000円(税別)
・USBケーブル(Type A-Type C)付属
・ACアダプタ付属



Wired Zigbee Gateway(WZG)
価格:28,000円(税別)
・USBケーブル(Type A-microB)付属
・ACアダプタ付属
・LANケーブル付属(Wi-Fiルーターとの接続用)

※ACモデル・DCモデル兼用です。
※SGとWZGについては通信機能はほぼ同等ですが、接続方法が異なります。(SGは「コンセント接続」のみ、WZGは「コンセント+Wi-FiルーターとのLANケーブル接続」)



下記セットのみご購入いただくだけで、IoT操作が簡単に実現できます!



スマホやスマートスピーカーを使つての操作をご希望の場合は、専用のWi-Fi中継器が必要となります。

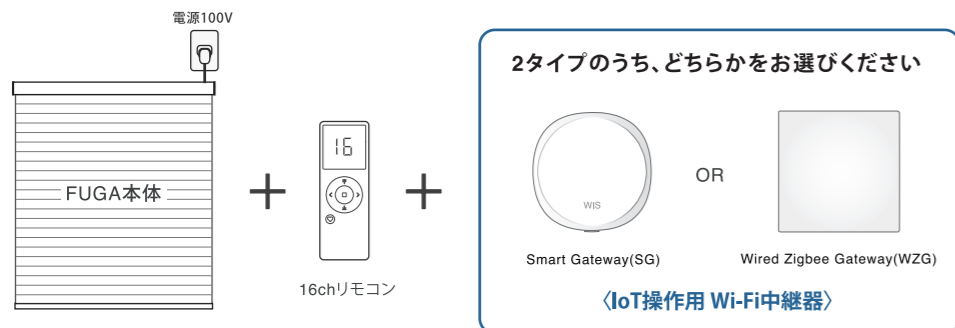
IoT専用Wi-Fi中継器 (2タイプ)

<p>Smart Gateway(SG) 価格:38,000円(税別)</p> <ul style="list-style-type: none"> ・USBケーブル(Type A-Type C)付属 ・ACアダプタ付属 	<p>Wired Zigbee Gateway(WZG) 価格:28,000円(税別)</p> <ul style="list-style-type: none"> ・USBケーブル(Type A-microB)付属 ・ACアダプタ付属 ・LANケーブル付属(Wi-Fiルーターとの接続用)
--	--

※ACモデル・DCモデル兼用です。
※SGとWZGについては通信機能はほぼ同等ですが、接続方法が異なります。(SGは「コンセント接続」のみ、WZGは「コンセント+Wi-FiルーターとのLANケーブル接続」)

ACモデル (電源100V仕様)

ご購入いただくもの



〈FUGAについて〉
○電源コードは1台につき1本付属しています。
※電源コード長さが2m以上必要な場合は別途かかります。(50cmごとに500円加算)

※SGとWZGについては通信機能はほぼ同等ですが、接続方法が異なります。
◆SGは「コンセント接続」のみ
◆WZGは「コンセント+Wi-FiルーターとのLANケーブル接続」

FUGA本体 × 台数 + 16chリモコン + Wi-Fi中継器(SG or WZG) = FUGAエコリモ(ACモデル)「IoT」セット価格

¥18,000- SG:¥38,000- / WZG:¥28,000-

※FUGA本体の価格については別紙価格表をご覧ください。
※複数台設置で電源が一箇所しか無い場合は、別途「インナー配線」が必要です。詳しくはP.44をご確認ください。

たったこれだけ!

お客様にご用意いただくもの



DCモデル (充電式)

ご購入いただくもの



FUGA本体 × 台数 + 16chリモコン + USB充電ケーブル + Wi-Fi中継器(SG or WZG) = FUGAエコリモ(DCモデル)「IoT」セット価格

¥18,000- 3m: ¥1,200- / 5m: ¥2,000- SG:¥38,000- / WZG:¥28,000-

※FUGA本体の価格については別紙価格表をご覧ください。

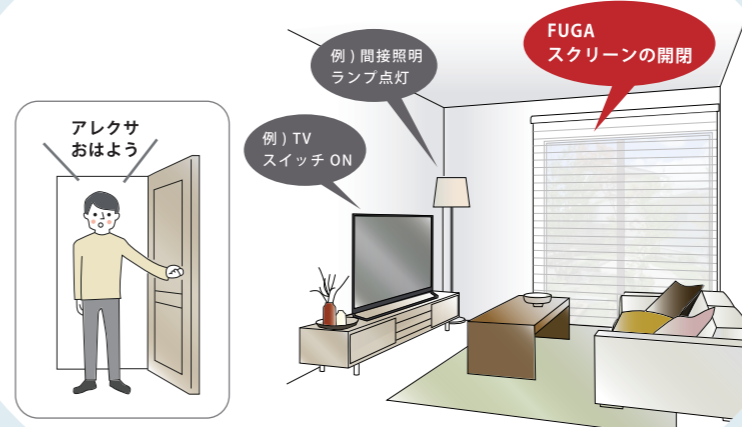
※SGとWZGについては通信機能はほぼ同等ですが、接続方法が異なります。
◆SGは「コンセント接続」のみ
◆WZGは「コンセント+Wi-FiルーターとのLANケーブル接続」

アイ・オー・ティー Internet of Things × FUGA

IoTのある生活をはじめませんか?

昨今 注目される住宅のスマート化において、電化製品や照明器具などのIoT化が急速に進んでいます。FUGA 電動モデル「エコリモ」は、専用Wi-Fi中継器をプラスするだけで、リモコンだけでなくお使いのスマートフォンやスマートスピーカーを利用した操作が可能になりました。時刻や天候に合わせての自動操作機能やSiri、スマートスピーカーに呼びかけるだけで自動でスクリーンを開閉することができます。「IoT」を取り入れたスマートライフをFUGAと共に始めませんか?

「スマートホーム化」「あいさつ」で操作



※Siri、アレクサ、Google ホームに対応しています。

タイマー設定で自動操作



スマートスピーカーに呼びかけて操作



外出先からスマホで簡単操作



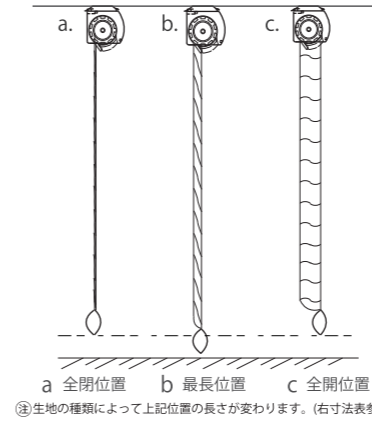
FUGA

手動モデル
電動モデル(エコリモ)

仕様書 (両モデル共通)

手動モデルと電動モデル(エコリモ)は、同じメカを使用しています。
メカサイズや納まり等は両モデル共通となります。
次ページより参考にご覧ください。

【FUGA 仕上がり寸法図】



スラット(羽)ピッチにより、全開時(スラット水平の状態)と全閉時(スラット垂直の状態)、その中間の最長時(スラット回転時に最も長くなった状態)の寸法がそれぞれ異なります。ご注文いただく際には、下記の仕上がり寸法表をよくご確認の上、仕上がり丈(H)を決めてください。

寸法	スラットピッチ	(a)全開時	(b)最長時	(c)全開時
AC (advanced)	60mm	1,010	1,025	1,000
遮光	55mm	1,000	1,015	1,000
PLAIN	55mm	1,000	1,015	1,000
DESIGN	55mm	1,000	1,015	1,000

(単位: mm) ※製品価格は「(c)全開時」寸法が基準となります。

【メカサイズ表 (手動・エコリモ共通)】

幅	150	401	601	801	1001	1201	1401	1601	1801	2001	2201	2401
丈	~400	~600	~800	~1000	~1200	~1400	~1600	~1800	~2000	~2200	~2400	~2700
400~2800					この欄はスモールサイズメカになります。							
2801~5000					この欄はラージサイズメカになります。							

幅	150	401	601	801	1001	1201	1401	1601	1801	2001	2201	2401
丈	~400	~600	~800	~1000	~1200	~1400	~1600	~1800	~2000	~2200	~2400	~2750
400~1400					この欄はスモールサイズメカになります。							
2001~2200												
2201~2400												
2401~3600							この欄はラージサイズメカになります。					

幅	150	401	601	801	1001	1201	1401	1601	1801	2001	2201	2401
丈	~400	~600	~800	~1000	~1200	~1400	~1600	~1800	~2000	~2200	~2400	~2750
400~1800					この欄はスモールサイズメカになります。							
1801~2000												
2001~3600					この欄はラージサイズメカになります。							

幅	150	401	601	801	1001	1201	1401	1601	1801	2001	2201	2401
丈	~400	~600	~800	~1000	~1200	~1400	~1600	~1800	~2000	~2200	~2400	~2600
400~2000					この欄はスモールサイズメカになります。							
2001~2400												
2401~3600					この欄はラージサイズメカになります。							

幅	150	401	601	801	1001	1201	1401	1601	1801	2001	2201	2401
丈	~400	~600	~800	~1000	~1200	~1400	~1600	~1800	~2000	~2200	~2400	~2750
400~1800					この欄はスモールサイズメカになります。							
1801~2200												
2201~3600					この欄はラージサイズメカになります。							

※連窓時などにメカサイズの統一が可能です。(スモールからラージへの変更に限ります。)
製品寸法に対する標準メカサイズは上記の表となりますので、変更をご希望の場合は
ご注文の際にご指定ください。(価格に変更はありません。)

【ブラケットおよび正面付補助金具の種類】

(幅単位：mm)

部品名	ブラケット (どちらか同梱)		正面付補助金具 (オプション)															
	インナータイプ	アウタータイプ	No.00		No.01		No.02		No.03		No.00		No.01		No.02		No.03	
	※ラージのみ		価格300円/個	【奥行き=85mm】 価格1,500円/個	【奥行き=100mm】 価格1,600円/個	【奥行き=70mm】 価格1,500円/個	数量	ビス*	専用ネジ (M4×4)*	数量	ビス*	専用ネジ (M4×4)*	数量	ビス*	専用ネジ (M4×4)*	数量	ビス*	専用ネジ (M4×4)*
製品幅(mm)	数量	ビス*	数量	ビス*	数量	ビス*	数量	ビス*	専用ネジ (M4×4)*	数量	ビス*	専用ネジ (M4×4)*	数量	ビス*	専用ネジ (M4×4)*	数量	ビス*	専用ネジ (M4×4)*
~1,000	2個	ラージ...1本	2個	スモール...1本 ラージ...1本	2個	2本	2個	3本	スモール...1個 ラージ...2個	2個	3本	2個	2個	3本	1個			
1,001~2,000	3個	ラージ...1本	3個	スモール...1本 ラージ...1本	3個	2本	3個	3本	スモール...1個 ラージ...2個	3個	3本	2個	3個	3本	1個			
2,001~2,500	4個	ラージ...1本	4個	スモール...1本 ラージ...1本	4個	2本	4個	3本	スモール...1個 ラージ...2個	4個	3本	2個	4個	3本	1個			
2,501~2,750	5個	ラージ...1本	5個	スモール...1本 ラージ...1本	5個	2本	5個	3本	スモール...1個 ラージ...2個	5個	3本	2個	5個	3本	1個			

* 「ビス」「専用ネジ」は「ブラケット」「正面付補助金具」1個あたりに対する数量です。(全て付属しています。)

※ 上記の表は、手動・エコリモ共通です。

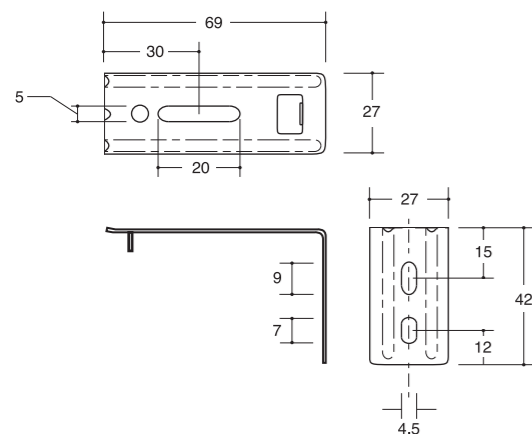
※ ブラケットは、標準個数は製品に付属しています。追加でご注文いただく場合は別途オプションとなります。

※ 正面付補助金具は全てオプションとなります。

【正面付補助金具寸法および天井ブラケットとの組み合わせ図】

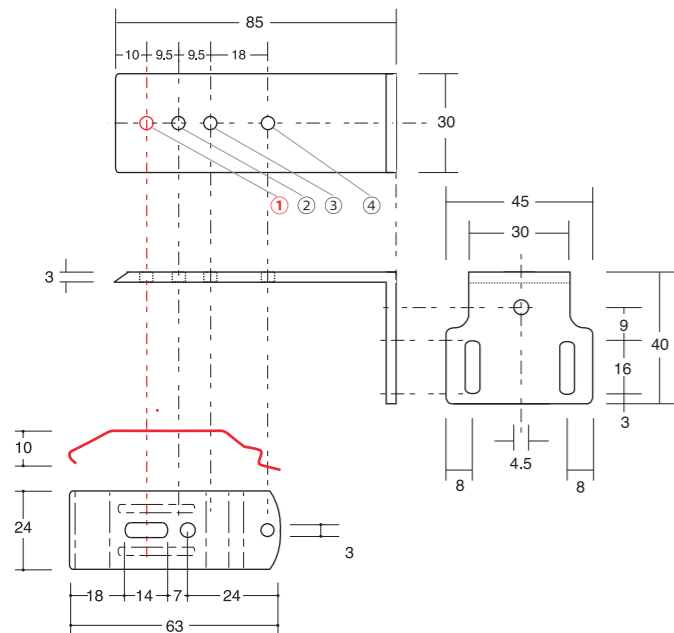
■ FUGA スモール/ラージサイズ共通 正面付補助金具

No.00 (窓枠出幅0mm用) 価格：300円

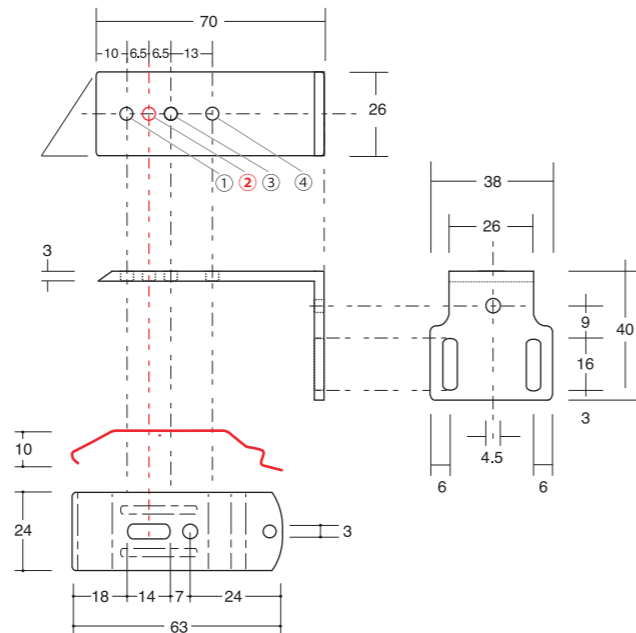


■ FUGA スモールサイズ 正面付補助金具

No.01 (窓枠出幅15mm用) 価格：1,500円



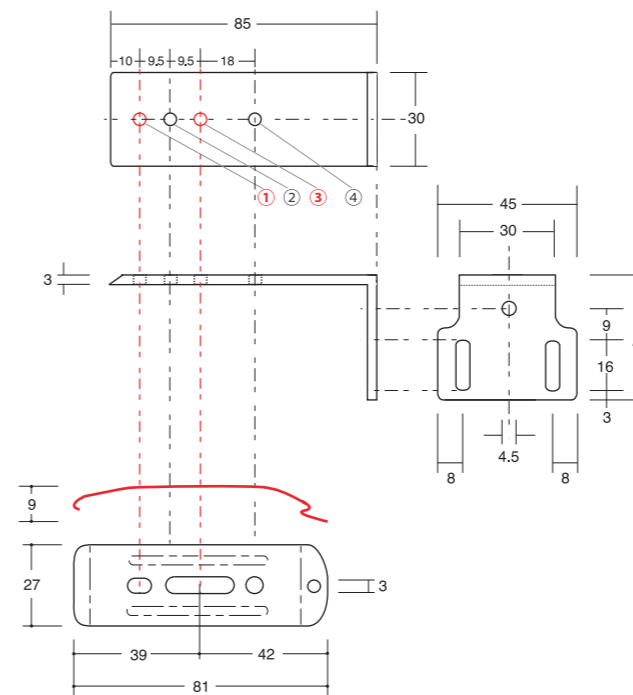
No.03 (窓枠出幅0mm用) 価格：1,500円



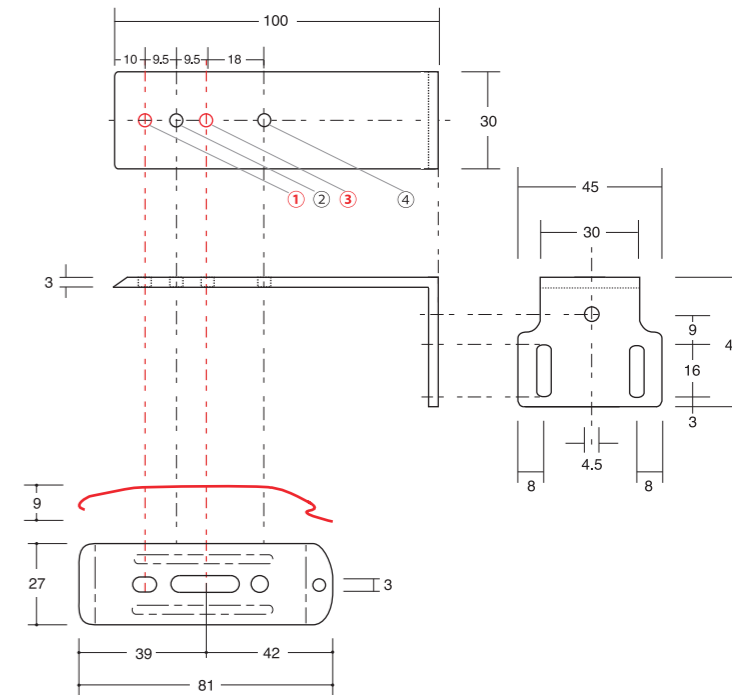
■ FUGA ラージサイズ 正面付補助金具 (アウターブラケットへの取付図)

※本ページの正面付補助金具と天井ブラケットの組み合わせ図をご参照いただき、P.53~56の取付寸法図をご確認ください。
(P.53~56の各正面付取付寸法図は、赤字部分のネジ穴を使用して取り付けられた場合の寸法となっています。)

No.01 (窓枠出幅0mm用) 価格：1,500円



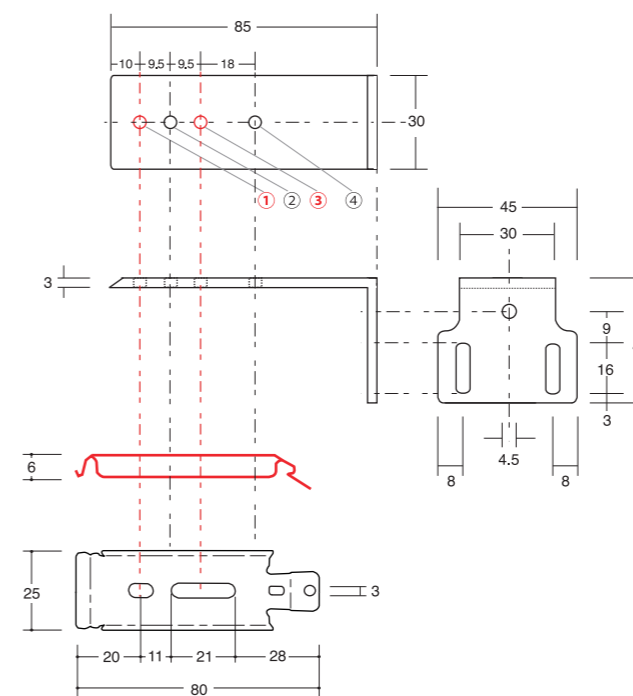
No.02 (窓枠出幅15mm用) 価格：1,600円



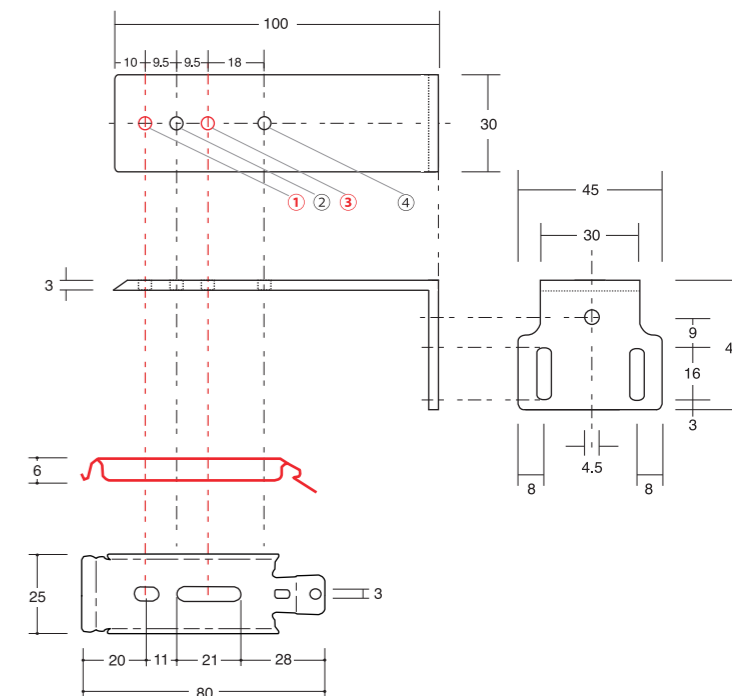
■ FUGA ラージサイズ 正面付補助金具 (インナーブラケットへの取付図)

※本ページの正面付補助金具と天井ブラケットの組み合わせ図をご参照いただき、P.53~56の取付寸法図をご確認ください。
(P.53~56の各正面付取付寸法図は、赤字部分のネジ穴を使用して取り付けられた場合の寸法となっています。)

No.01 (窓枠出幅0mm用) 価格：1,500円



No.02 (窓枠出幅15mm用) 価格：1,600円

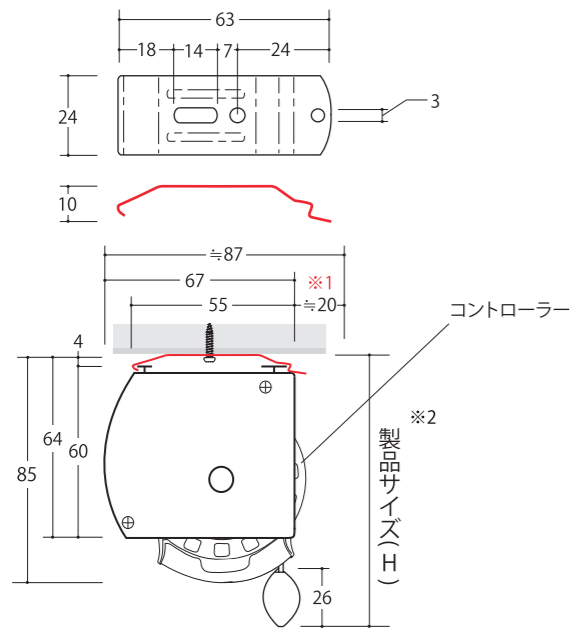


【スモールメカ 取付寸法図】

※スモールメカ用ブラケットは「アウターブラケット」のみとなります。

(単位:mm)

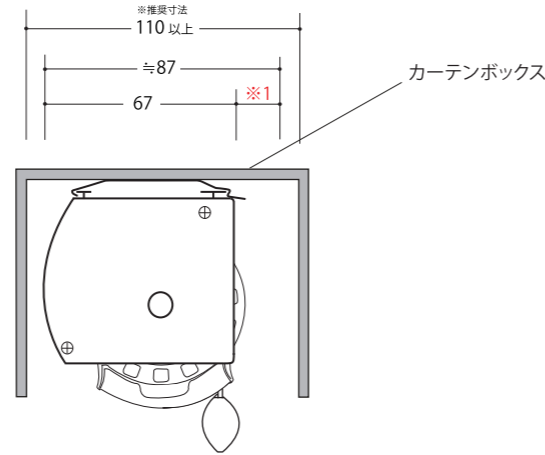
■ スモールメカ 天井付 詳細図 (アウターブラケット)



※1 スクリーンを最上部に巻き上げた際、ボトムレールがヘッドレール後部に収まります。その際の寸法になります。
 ※2 製品サイズ(H)はブラケットの厚みを含まず。

■ スモールメカ カーテンボックス推奨奥行き寸法

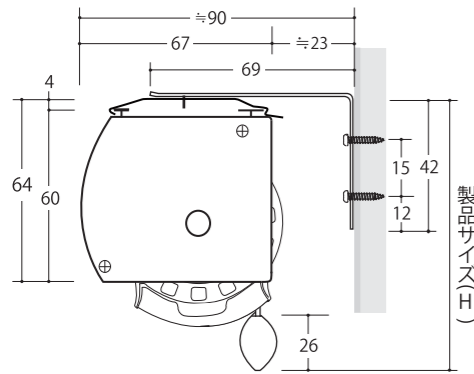
カーテンボックスの場合、奥行き(D)は**100mm以上**設けてください。
 (製品サイズに対して内法寸法に余裕が無い場合、脱着時の作業が困難になります。)
 ☆ゆとりのある推奨奥行き寸法=110mm以上



■ スモールサイズ 正面付 取付寸法図 (補助金具種類別)

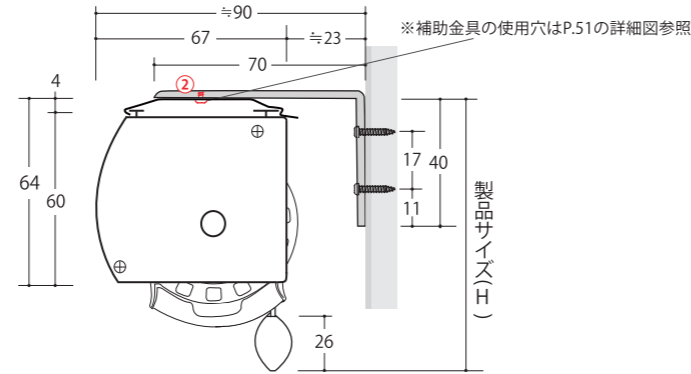
※補助金具の価格は全て税別です。

正面付補助金具 / No.00 (3mm厚) 価格: 300円



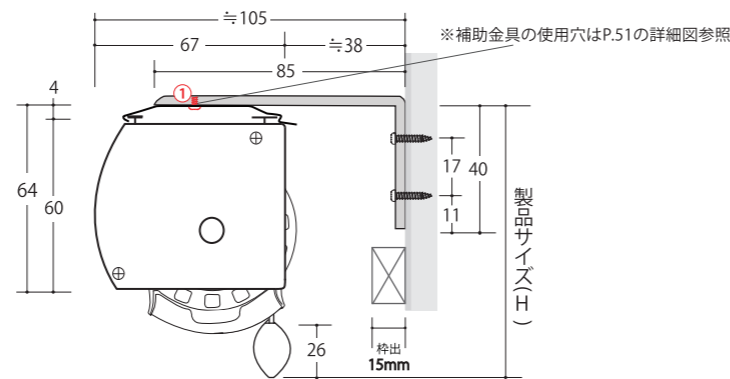
※製品サイズ(H)は正面補助金具の厚みは含まれません。

正面付補助金具 / No.03 (3mm厚) 価格: 1,500円



※製品サイズ(H)は正面補助金具の厚みは含まれません。

正面付補助金具 / No.01 (3mm厚) 価格: 1,500円



※製品サイズ(H)は正面補助金具の厚みは含まれません。

【ラージメカ 取付寸法図】

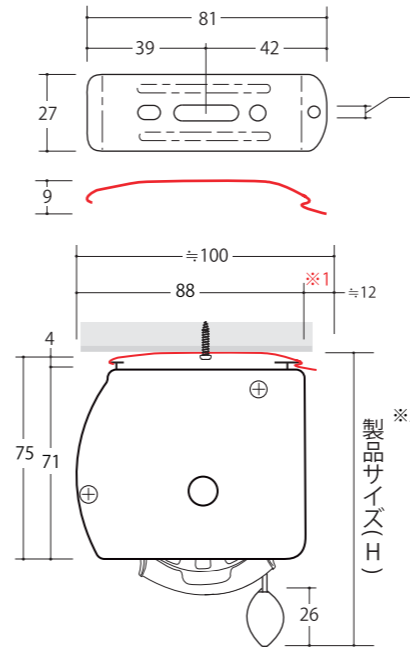
☆エコリモ(ACモデル)については、インナー配線をメカ上部に収納しやすい「アウターブラケット」のみご使用いただけます。

(単位:mm)

参考 取付部分に不陸がある場合はアウターブラケットがおすすめです。

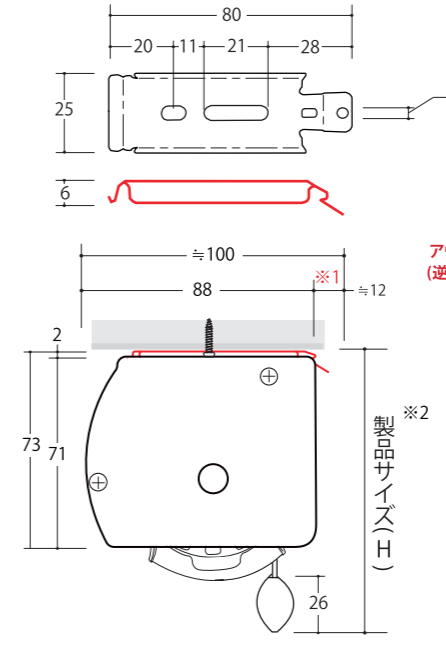
参考 インナーブラケットはブラケットが見えず、見て美しく本体が安定し易い特徴があります。(取付け下地の不陸調整が必要な場合は市販のパッキン(スペーサー等)を使用する事で取付けが容易になります。)

■ ラージメカ 天井付 詳細図 (アウターブラケット)



※発注時の指定が無い場合はアウターブラケットにて出荷いたします。

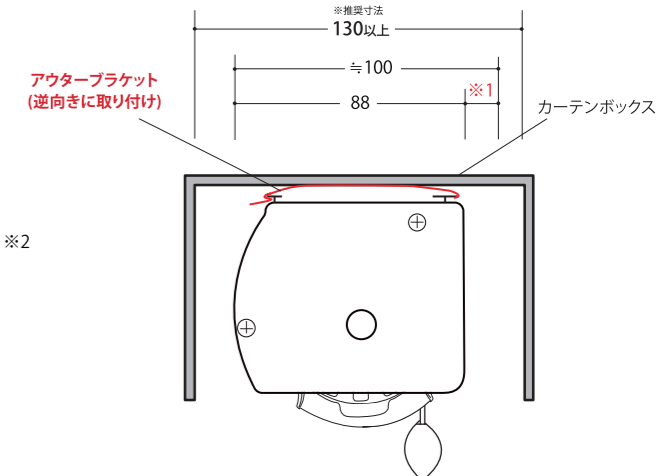
■ ラージメカ 天井付 詳細図 (インナーブラケット)



※1 スクリーンを最上部に巻き上げた際、ボトムレールがヘッドレール後部に収まります。その際の寸法になります。
 ※2 製品サイズ(H)はブラケットの厚みを含まず。

■ ラージメカ カーテンボックス推奨寸法(奥行き)

カーテンボックスの場合、奥行き(D)は**120mm以上**設けてください。
 (製品サイズに対して内法寸法に余裕が無い場合、脱着時の作業が困難になります。)
 ☆ゆとりのある推奨奥行き寸法=130mm以上
 ☆カーテンボックスには「アウターブラケット」がおすすめです。
 (ブラケットの前後は通常より逆向きに付けていただく製品が装着やすくなります)



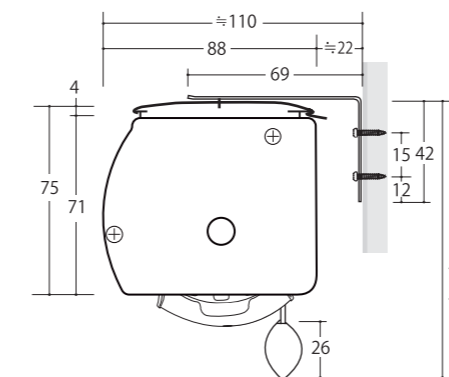
■ ラージサイズ 正面付 取付寸法図 (補助金具種類別)

※補助金具の価格は全て税別です。

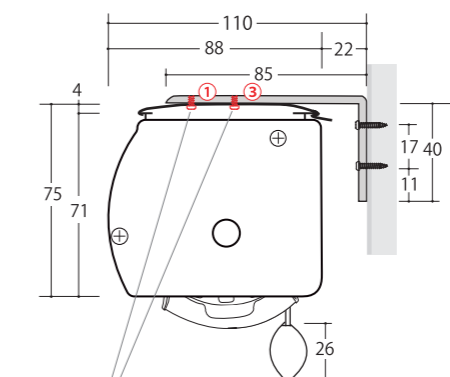
(単位:mm)

『アウター』ブラケット仕様

正面付補助金具 / No.00 (3mm厚) 価格: 300円

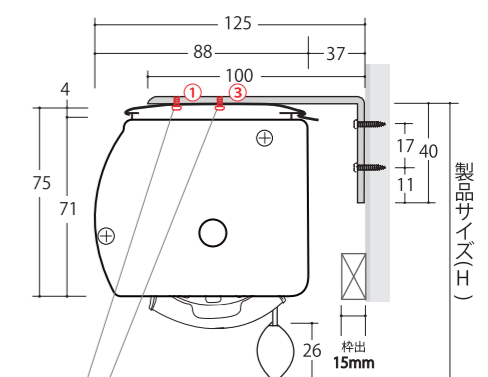


正面付補助金具 / No.01 (3mm厚) 価格: 1,500円



※補助金具の使用穴はP.52の詳細図参照

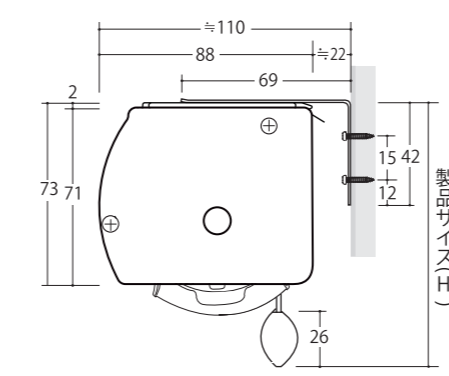
正面付補助金具 / No.02 (3mm厚) 価格: 1,600円



※補助金具の使用穴はP.52の詳細図参照

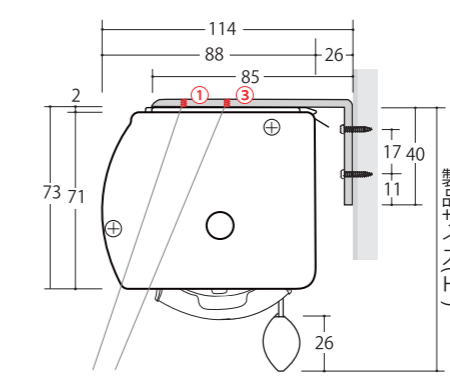
『インナー』ブラケット仕様

正面付補助金具 / No.00 (3mm厚) 価格: 300円



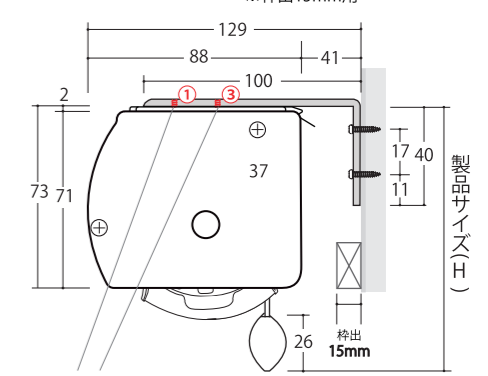
※製品サイズ(H)は正面補助金具の厚みは含まれません。

正面付補助金具 / No.01 (3mm厚) 価格: 1,500円



※補助金具の使用穴はP.52の詳細図参照

正面付補助金具 / No.02 (3mm厚) 価格: 1,600円



※補助金具の使用穴はP.52の詳細図参照

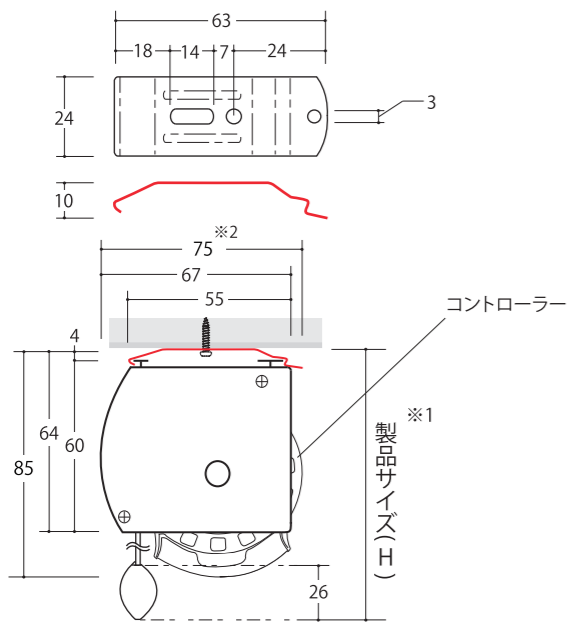
【スモールメカ 取付寸法図 (逆巻き仕様の場合)】

※スモールメカ用ブラケットは「アウターブラケット」のみとなります。

(単位:mm)

■ スモールメカ 天井付 詳細図 (アウターブラケット)

逆巻き仕様

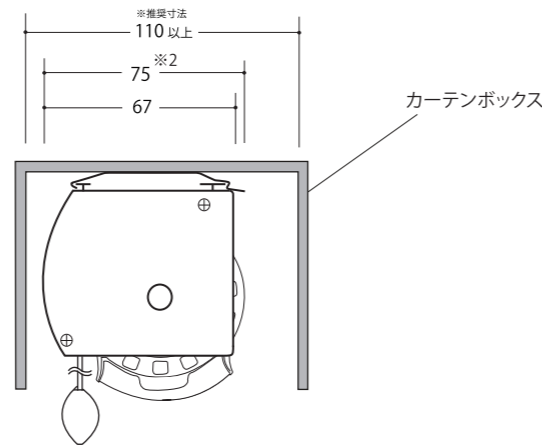


※1 製品サイズ(H)はブラケットの厚みを含まず。
 ※2 生地種類や製品寸法(H)によっては、奥行き75mm以上になる場合がございます。(生地の巻経(φ)が大きくなる場合)

■ スモールメカ カーテンボックス推奨奥行き寸法 (逆巻き仕様)

カーテンボックスの場合、奥行き(D)は**100mm以上**設けてください。
 (製品サイズに対して内法寸法に余裕が無い場合、脱着時の作業が困難になります。)

☆ゆとりのある推奨奥行き寸法=110mm以上



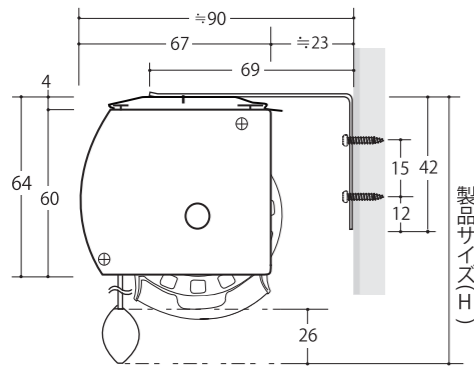
■ スモールサイズ 正面付 取付寸法図 (補助金具種類別)

※補助金具の価格は全て税別です。

正面付補助金具 / No.00

(3mm厚) 価格: 300円

逆巻き仕様

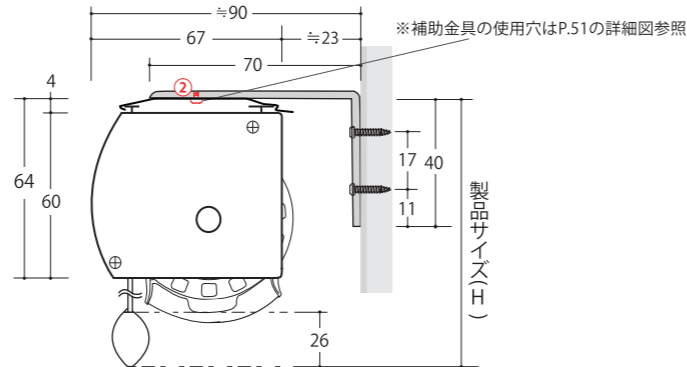


※製品サイズ(H)は正面補助金具の厚みは含まれません。

正面付補助金具 / No.03

(3mm厚) 価格: 1,500円

逆巻き仕様

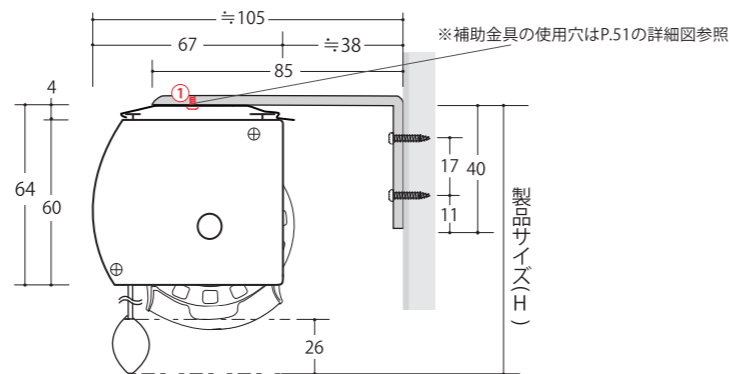


※製品サイズ(H)は正面補助金具の厚みは含まれません。

正面付補助金具 / No.01

(3mm厚) 価格: 1,500円

逆巻き仕様



※製品サイズ(H)は正面補助金具の厚みは含まれません。

【ラージメカ 取付寸法図 (逆巻き仕様の場合)】

☆エコリモ(ACモデル)については、インナー配線をメカ上部に収納しやすいため「アウターブラケット」のみで使用いただけます。

(単位:mm)

参考

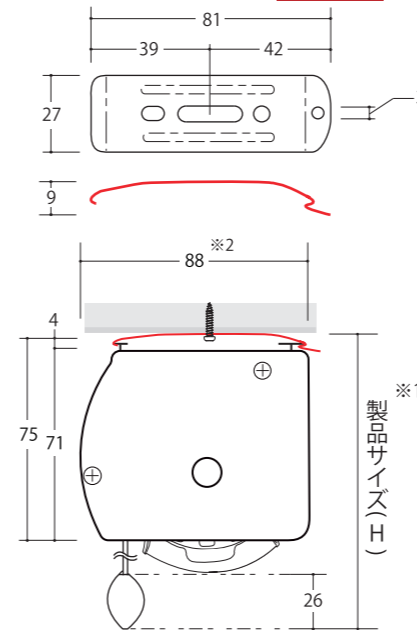
取付部分に不陸がある場合はアウターブラケットがおすすめです。

参考

インナーブラケットはブラケットが見えず、見て美しく本体が安定し易い特徴があります。(取付け下地の不陸調整が必要な場合は市販のパッキン(スペーサー等)を使用する事で取付けが容易になります。)

■ ラージメカ 天井付 詳細図 (アウターブラケット)

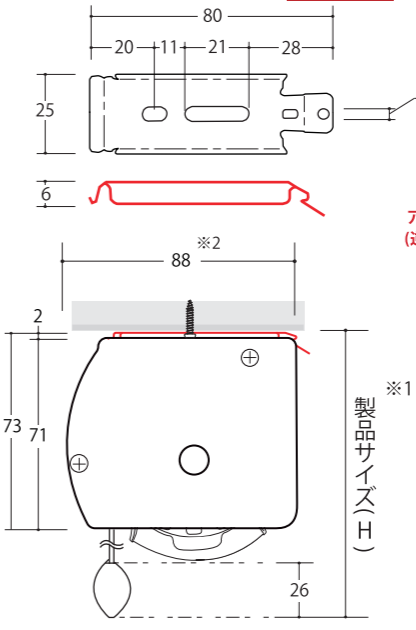
逆巻き仕様



※発注時の指定が無い場合はアウターブラケットにて出荷いたします。

■ ラージメカ 天井付 詳細図 (インナーブラケット)

逆巻き仕様



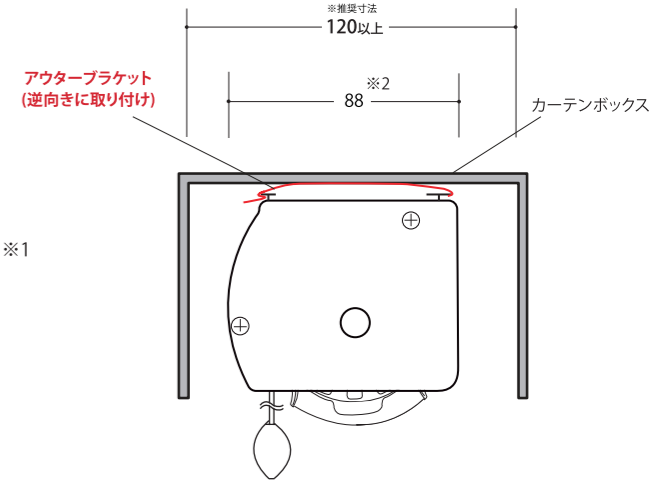
※1 製品サイズ(H)はブラケットの厚みを含まず。
 ※2 生地種類や製品寸法(H)によっては、奥行き88mm以上になる場合がございます。(生地の巻経(φ)が大きくなる場合)

■ ラージメカ カーテンボックス推奨寸法(奥行き) (逆巻き仕様)

カーテンボックスの場合、奥行き(D)は**110mm以上**設けてください。
 (製品サイズに対して内法寸法に余裕が無い場合、脱着時の作業が困難になります。)

☆ゆとりのある推奨奥行き寸法=120mm以上

☆カーテンボックスには「アウターブラケット」がおすすめです。
 (ブラケットの前後は通常より逆向きに付けていただくとう製品が脱着やすくなります)



■ ラージサイズ 正面付 取付寸法図 (補助金具種類別)

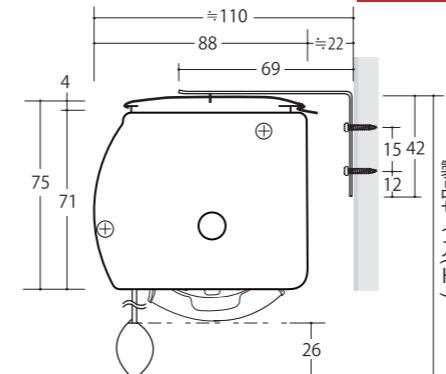
※補助金具の価格は全て税別です。

(単位:mm)

『アウター』ブラケット仕様

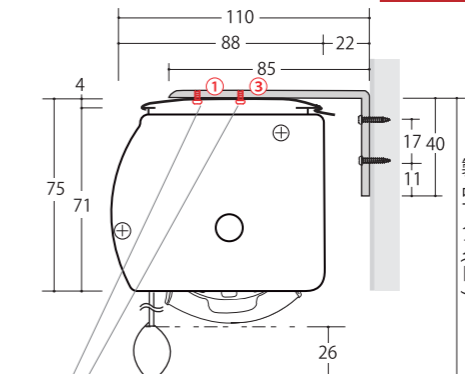
正面付補助金具 / No.00 (3mm厚) 価格: 300円

逆巻き仕様



正面付補助金具 / No.01 (3mm厚) 価格: 1,500円

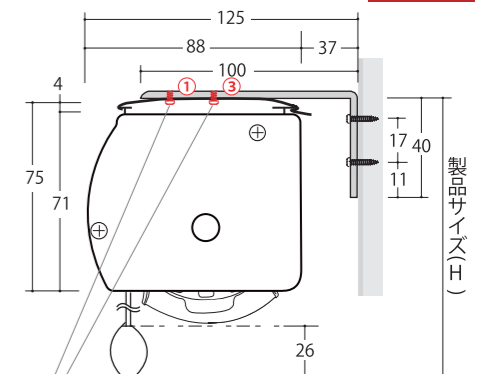
逆巻き仕様



※補助金具の使用穴はP.52の詳細図参照

正面付補助金具 / No.02 (3mm厚) 価格: 1,600円

逆巻き仕様

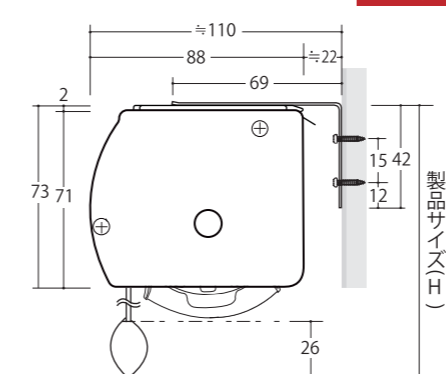


※補助金具の使用穴はP.52の詳細図参照

『インナー』ブラケット仕様

正面付補助金具 / No.00 (3mm厚) 価格: 300円

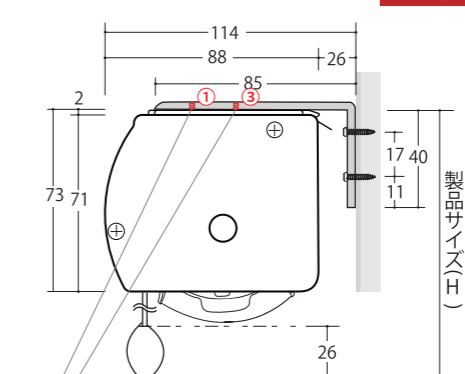
逆巻き仕様



※製品サイズ(H)は正面補助金具の厚みは含まれません。

正面付補助金具 / No.01 (3mm厚) 価格: 1,500円

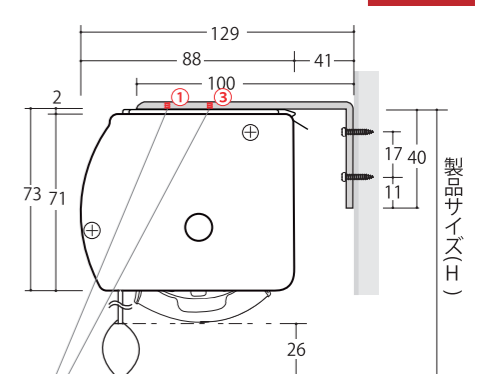
逆巻き仕様



※補助金具の使用穴はP.52の詳細図参照

正面付補助金具 / No.02 (3mm厚) 価格: 1,600円

※枠出15mm用 逆巻き仕様



※補助金具の使用穴はP.52の詳細図参照

【コーナー(入隅) 勝ち負け納まり図】

	通常仕様の場合	逆巻き仕様の場合
スモールメカ		
ラージメカ		

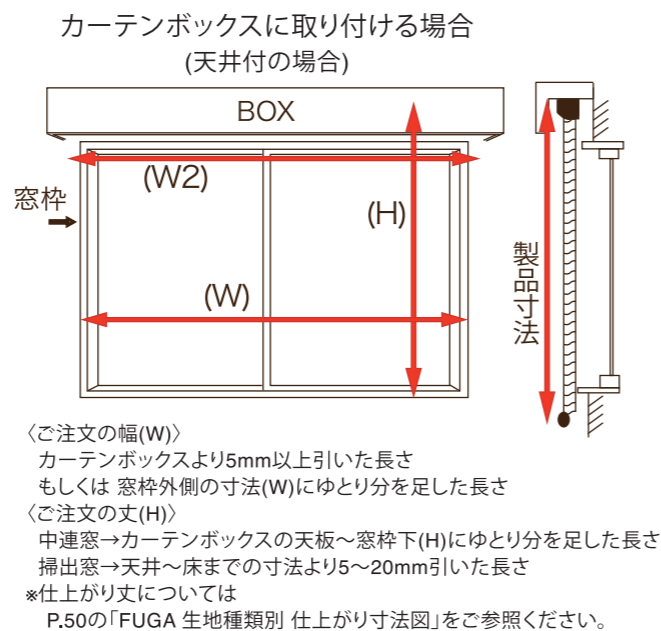
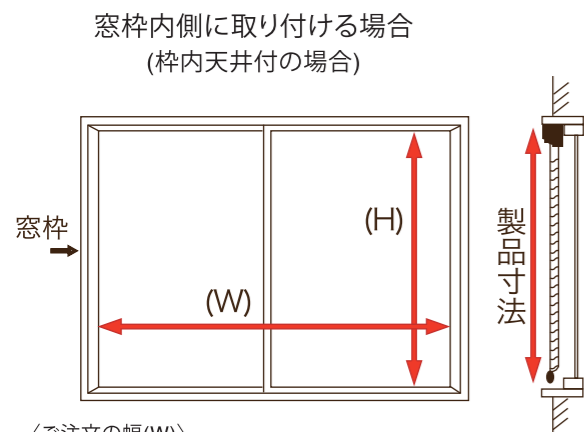
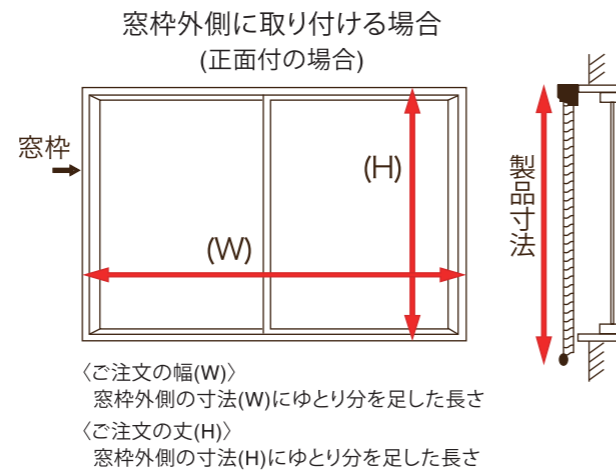
【採寸方法および注意点】

■ 製品幅(W)について

ご注文は1mm単位となりますが、窓枠内側への取り付けの場合は、枠内実寸より5mm程度差し引いて発注してください。

■ 製品丈(H)について

ご注文は5mm単位の発注となります。
 最長寸法(スクリーンが最下部まで下がった時)に対して、全開の状態(スラット水平時)で15-25mmほど丈が短くなります。
 ご注文は、全開時(a)・最長時(b)・全開時(c)のいずれかでご指示ください。(P.50「FUGA 生地種類別 仕上がり寸法図」参照)
 ※製品丈(H)は、ブラケット寸法を含みます。(正面付補助金具の厚みは含みません。)



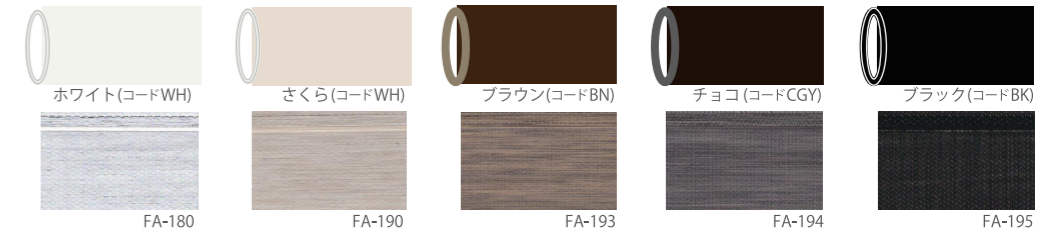
3D調光スクリーン
FUGA®

フレーム・コード色 組み合わせ表

コード色
 フレーム色
 フレーム色 全8色
 コード色 全5色
 初代=WH・ブラケット=BN・グレー=GY・チャコールグレー=CGY・ブラック=BK

※基本メカ色から変更する場合は全てオプションとなります。
 変更時の価格は、P.34をご参照ください。

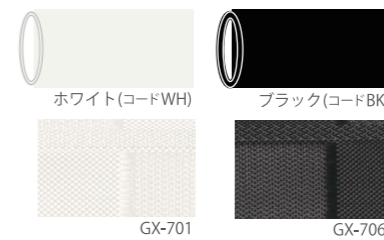
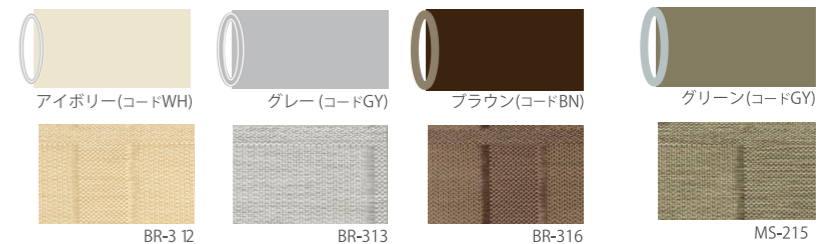
BLACK OUT
 遮光



Advanced Collection
 アドバンス・コレクション



DESIGN series
 デザインシリーズ



PLAIN
 プレーン



※PLAINシリーズの基本メカ色はホワイトです。
 他の色との組み合わせをご希望の場合は、オプションとなります。

※基本メカ色から変更をご希望の場合は全てオプションとなります。
 変更時の価格は、P.34をご参照ください。

※印刷の都合により実物と色が異なる場合があります。



オプション機能① 抗菌・消臭・帯電防止加工「エコキメラ・ユニ」

FUGAは、抗菌・消臭機能だけでなく、ほこりを寄せ付けにくい帯電防止機能を兼ね備えた「エコキメラ・ユニ」に対応しています。
操作部(ループコード)だけでなく、スクリーン部分を含む製品全体に施工を行います。エコキメラ・ユニを施工した製品に、生活空間に存在する様々な菌やウイルスが空気の流れによって接触することにより菌の増殖を抑制し、より安心・安全な快適空間を創出し続けます。
 施工方法：専用のスプレーガンで製品に噴霧して施工 (FUGAへの加算価格は別冊価格表をご参照ください。)

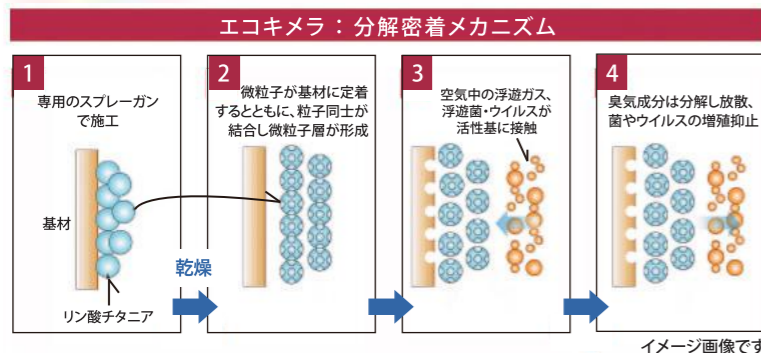


「リン酸チタニア」を主成分に、応用し開発された商品が「エコキメラ」です。

無光触媒
主成分：リン酸チタニア

太陽光(紫外線)照射によって効果を発揮する光触媒二酸化チタンを出発原料とし、それをリン酸と反応させたことで、**光を全く必要とせず、暗所においても「消臭」「抗菌」「抗ウイルス」など様々な効果効能を発揮する主成分です。**

エコキメラは光エネルギーを必要とせず、24時間働き続ける「リン酸チタニア」活性基です。
 比較対象である光触媒「二酸化チタン」とは異なり、無光触媒「リン酸チタニア」は「有機バインダー」を必要としません。



活性化メカニズム
 専用のスプレーガンで施工しリン酸チタニアを積層することで、活性炭と同様の比表面積を持ち、高い吸着性能を有すメソポーラスの高機能多孔体組織が形成されます。同時に空気中水分のイオン化によりOH⁻(水酸化イオン)が生成され、OH⁻水酸化ラジカルが発生し、空気の流れによって吸着することで臭気成分の分解・菌やウイルスの増殖抑制等の効果を持続的に発現するものと考えられています。

密着性原理
 専用のスプレーガンで施工することで、基材にリン酸チタニアに含まれるリン酸の働きにより施工面の凹凸への物理結合や基材表面の親水基(OH基)と化学結合し、更に固着したチタン化合物の積層されたチタン化合物同士水分の蒸発に伴い脱水結合を起こすことで完全無機質の非常に強固な多孔体組織を形成します。現在、理論は完全には解明されておませんが、「耐洗濯・抗菌性試験(50回洗濯)」および「耐摩擦試験」で持続性は実証されています。

【SEKマーク取得商品】

エコキメラ・ユニは、SEKマーク認証を取得した商品です。
 SEKマークとは、一般社団法人 繊維評価技術協議会が実施する認証制度であり、機能性加工を施した繊維製品の表示用語・基準、安全性などの基準に合格した製品にのみ表示が可能となります。
 厳正なる認証判定委員会の審査によって評価基準をクリアした製品のみがSEKマークの表示を許可されるため、今ではJISマークのように高い信頼性を持った製品であるという証になっています。
 エコキメラ・ユニを施工した製品には、SEKマークシールを貼付して出荷を行っています。

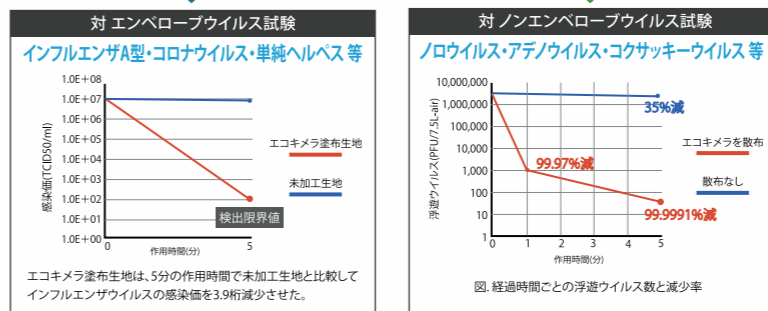
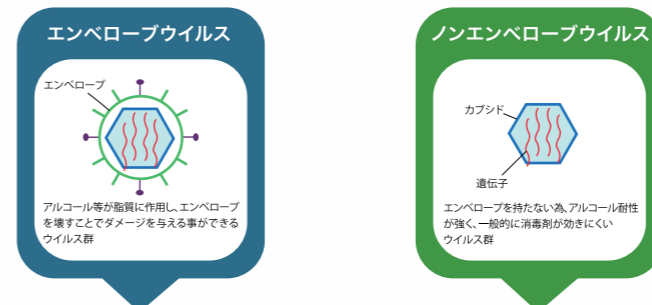
注意
 ●抗ウイルス加工は、病気の治療や予防を目的とするものではありません。
 ●抗ウイルス性試験は、ウイルス種：ATCC VR-1679 (エンペローブ)を25℃で2時間放置して実施しています。
 ●抗ウイルス加工は、ウイルスの働きを抑制するものではありません。



エコキメラ・ユニを施工した製品に、生活空間に存在する様々な菌やウイルスが空気の流れによって接触することにより**菌の増殖を抑制し**、より安心・安全な快適空間を創出し続けます。

抗ウイルス

ウイルス対策が重要となってきた昨今、ウイルスはアルコール消毒が有効と言われているタンパク質の殻を持つ「エンペローブウイルス」と、殻の無い「ノンエンペローブウイルス」の2種類があるとされており、エコキメラ・ユニはどちらのタイプに迫りてもエビデンスを取得している商品です。



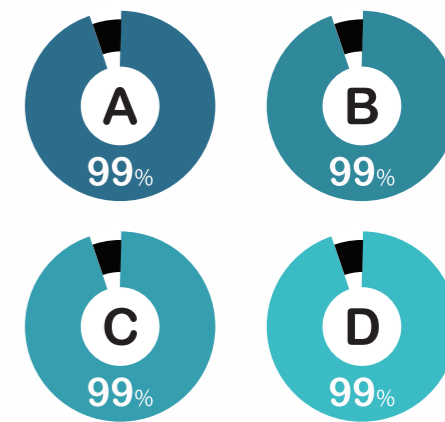
※掲載のグラフは製造元の試験結果をもとにイメージとしてグラフ化したものです。



抗菌

専用のスプレーガンで施工し48時間乾燥させることによって、粒子が積層し強固な多孔体組織が形成された施工面に生活空間に生存する菌が接触することで、増殖を阻止し減少する効果が期待できます。また各試験センターによる一般生菌4種で抗菌に関する様々なエビデンスを取得しています。

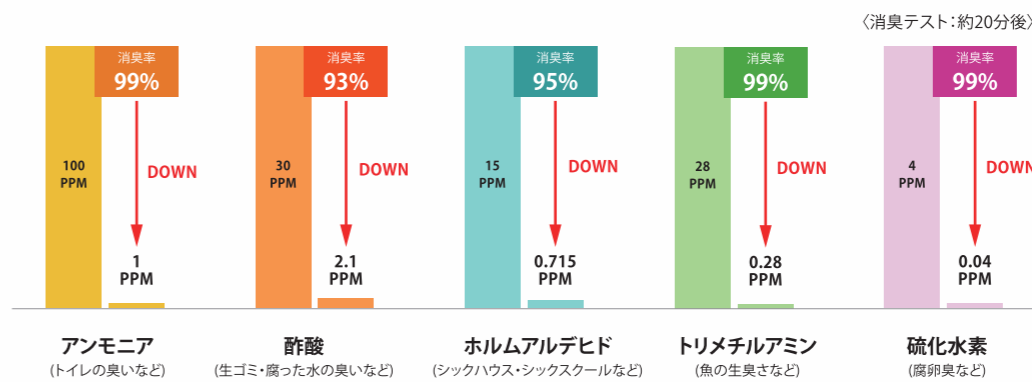
一般生菌 A/B/C/D すべて **99%** 以上の減少率



※掲載のグラフは製造元の試験結果をもとにイメージとしてグラフ化したものです。

消臭

ホルムアルデヒド、VOC(揮発性有機化合物)、シックハウス、シックスクールの原因や硫化水素、アセトアルデヒド等を分解し、居住空間等の大気浄化をし、嫌な臭いを分解します。また、光の届かない暗い場所においても24時間作用し続けます。



※掲載のグラフは製造元の試験結果をもとにイメージとしてグラフ化したものです。

帯電防止 およびその他試験結果

帯電防止効果により埃が付着しにくく、室内の清掃の頻度を減少させます。
 屋内においても、消臭・抗菌・抗ウイルスだけでなく、防汚・防カビ・抗アレルギー
 など様々な効果・効能を発揮することが確認されました。

二酸化チタン光触媒の比較

	無光触媒「エコキメラ」	光触媒
主成分	リン酸チタニア	二酸化チタン
紫外線照射	不必要	必要
有機バインダー	不使用	使用
密着性・膜硬化度	強固・硬度8H	軟弱・硬度4H
液の透明性	高い (粒子口径10ナノ前後)	やや白色 (粒子口径30~50ナノ)
ガラスの透明度	91%	86%
経時変化	高い耐久性	バインダーと素材が劣化
液の保存性	安定	長期保存は困難
施工方法	専用ガンで簡単施工	低圧ガンのため熟練が必要
施工効率	養生なしで高効率	硝子等への養生が必要
活性化メカニズム	H2O2酸化還元	光励起



FUGAへのエコキメラ施工は
操作部(ループコード)だけでなく、スクリーン部分を含む製品全体に施工を行います。
 エコキメラ・ユニを施工した製品に、生活空間に存在する様々な菌やウイルスが空気の流れによって接触することにより菌の増殖を抑制し、安心・安全
 な快適空間を創出し続けます。

オプション機能② コントラクトにも対応可能な「防炎加工」

防炎(後加工)にも対応しているので、ホテルや商業施設、高層マンションなどでもご使用いただけます。

【防炎品について】
 商業施設・学校や病院など多くの人が集まる場所や、高層建築物・タワーマンションには、
 防炎ラベルの付いたもの(防炎物品)を使用することが義務づけられている場合があります。
 防炎にてご注文をいただいたFUGAは、製品本体(ボトムレール裏側)に防炎ラベルを貼付
 して出荷を行います。
 ※防炎ラベルとは、消防法で定める「防炎性能の基準」を満たしたものに取り付けられる
 ラベルのことです。(防炎加工を施した価格は別冊価格表をご参照ください。)



防炎規制の対象となる建物



商業施設・学校・病院高層建築物・タワーマンション etc...

FUGA (防炎加工対応製品)



※防炎加工した価格は別冊価格表に記載しております。

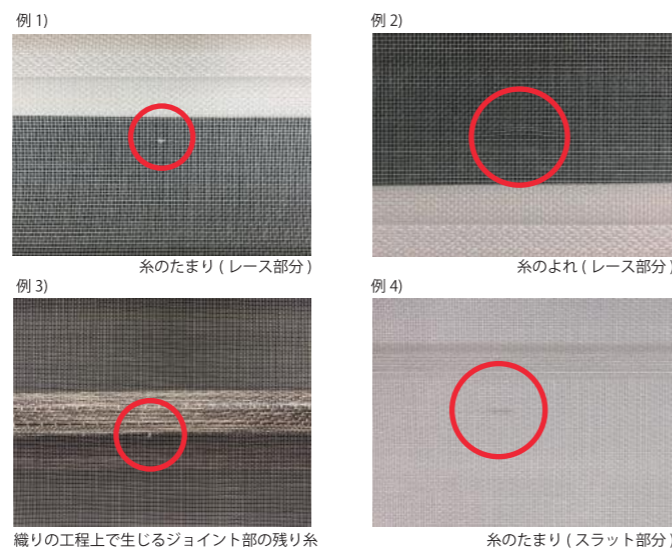
FUGA 生地についての注意点

生地の微細欠点について

工場では細心の注意を払い生地の傷確認を行っておりますが、製造工程上避けられないものについて社内基準を満たすものは出荷しております。

糸節や多少の糸よれ、織スジ等が出る場合や、生地を織る工程で生じる微細なチリやほこりなどが影響した異原糸が見られる場合がありますが、素材特有のものとしてご理解ください。大きな傷は全て除いておりますが、小さなもの(写真参照)につきましては、ご容赦くださいますようお願い申し上げます。

※あくまで当社基準によるものですので、予めご了承ください。



スクリーンの巻きずれについて

工場出荷時には巻きずれの無い状態を確認していますが、製品到着時、または取り付け時に以下のような状況から巻きずれが発生する可能性があります。

(1) 取付面が水平でない場合

天井付の場合、設置面が必ず水平であるかをご確認ください。接地面が凸凹であったりわずかな傾きでも巻きずれが発生する場合があります。(右図参照)

(2) 取付方法に問題がある場合

使用するブラケットの数量や設置位置などは、メーカー基準を必ずお守りください。詳しくは、ご購入時の取扱説明書をご参照ください。

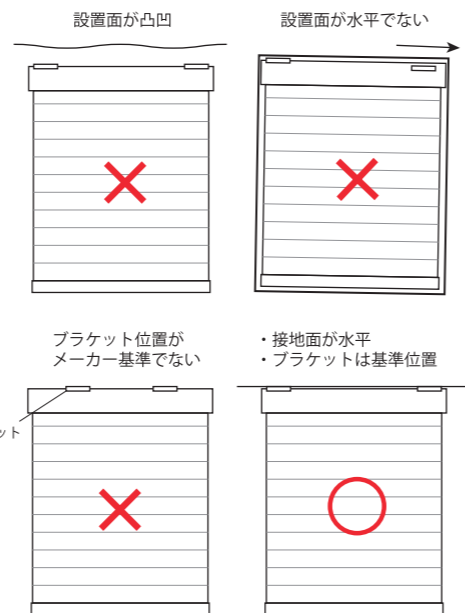
(3) 窓を開けた(外部からの風が当たる)状態での操作、またはエアコンの直風がある場合

スクリーンが揺れる状態で昇降を行うと巻きずれが発生するおそれがあります。窓を開けた状態での操作はその他トラブルの原因となりますのでご注意ください。

(4) 運送時、または到着後の保管状態に問題がある場合。

製品の縦置きや運送時の衝撃により、生地がタケノコ状に巻きずれてしまったり、またはボトムレール内の巻きずれ調整用ボトムウェイトが工場出荷時の位置より移動してしまい、取付時に巻きずれが発生してしまうことがあります。

※巻きずれが発生した場合は、P.64「スクリーンの巻きずれ調整方法」、またはご購入時の取扱説明書をご参照の上、修正を行ってください。



※取付方法が原因となり発生した巻きずれについては保証はいたしかねますので、ご了承ください。

スラットの閉まり具合の差について

FUGAのスクリーンを閉じた状態でのスラットの閉まりの良さには定評がありますが、布製品ですので、閉まり具合には個体差があります。ご了承ください。

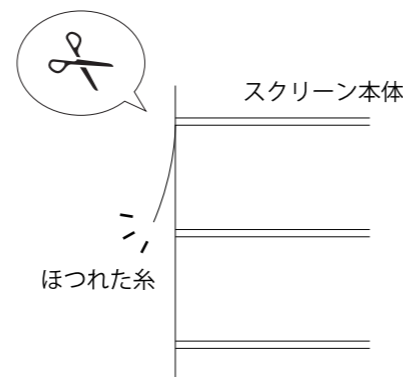
長期間のご使用における生地の汚れ、また紫外線による経年劣化について

- ・生地のみでの交換が可能ですので、生地の汚れや傷みが著しく交換を希望されるお客様は、お買い求めの販売店へご相談ください。(洗濯は生地を痛める原因になりますのでおすすめしておりません。汚れ対策として、ご購入時に「エコキメラ・ユニ」オプション加工をおすすめしております。(P.59参照))
- ・紫外線による経年劣化(生地の傷み、破れ、褪色など)は保証対象外となります。著しい場合は生地交換をおすすめします。

スクリーン 端部のほつれについて

工場生地を裁断した際に処理しきれなかった糸が軽く浮いてくる場合があります。その際のほつれは軽いものなので、右上図のようにハサミで処理を行ってください。

※※この時に生地を誤って傷つけないよう十分にご注意ください。



① その他、ほつれの原因 (考えられること)

- ① 操作時にスクリーンの端に操作コードが干渉している?
- ② スクリーンを降ろした状態で窓からの出入りしている?
- ③ 過剰にスクリーン端部を触る、引っ張ってしまった?
- ④ 巻きずれの発生により、端の生地が傷んでいる?

生地のシワ・変形について

- ・お客様のご自宅における使用環境(湿度・温度・直射日光等)により生地が伸縮・変形し、シワが発生する場合があります。
 - 環境例1) 水濡れ(結露・雨漏り等)の発生が予想される場所への取付
 - 環境例2) 高温・多湿の条件下が予想される場所(浴室・洗面室・炊飯器などの調理家電の付近等)への取付
 - 環境例3) 直射日光が強い南・西面の窓への取付 ⇒ 熱により生地下部に縮みが発生する場合があります。
- ※使用環境により発生したシワやライティングにより目立つシワについては、保証できかねますので、ご了承ください。
- ・長時間スクリーンを巻き上げた状態が続く場合(納品前の配送時など)、または取付時に製品に触れる際など、工場出荷時には見られないシワがつく事があります。

運送中、または取付時についたシワはご使用いただくうちに取れる場合がありますが、取れない場合は下記の処置を行ってください。

【処置方法】 シワ部分にスチームアイロンを低温で軽くあててください。

注1) この際、スクリーンにじっくりスチームをあてる事は避けてください。生地に縮みが出てシワがひどくなるおそれがあります。

注2) 絶対に高温でスチームをあてないようご注意ください。生地に縮みが出てシワがひどくなるおそれがあります。

※ 処置によって発生した不具合に関しては保証しかねますので、ご了承ください。

- ・スクリーンを降ろしたまま長時間全く動かさない状態が続くと、生地の重みでチューブがたわみ、生地が変形してしまう事があります。(スラット(羽根部分)の閉まりが甘くなる・部分的にスラットが開きにくくなる等の症状が起こりやすくなります。)スクリーンは出来るだけ定期的に昇降してください。

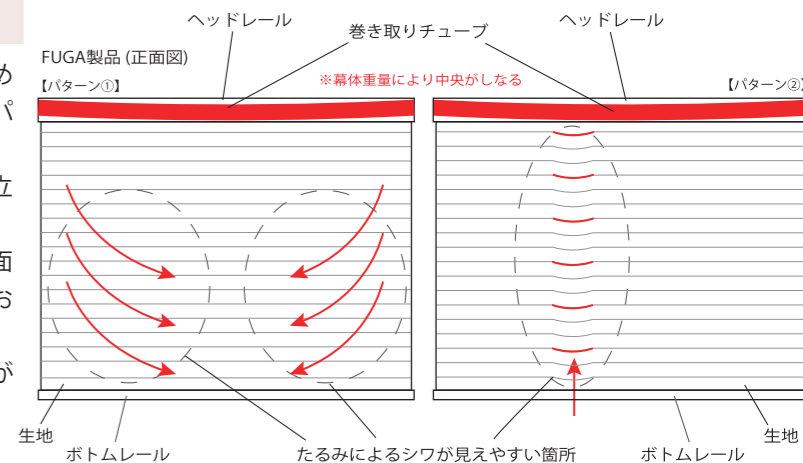
幅が大きい製品のチューブのしなりによる生地のシワ

生地の重量によりヘッドレール内部の巻き取りチューブが若干しなるため(右図参照、特に横幅が大きなサイズは矢印方向にたるみのようなシワ(パターン①②)が見えやすい傾向があります。

また平常時には目立なくても、生地に直接照明が当たる環境などで特に目立ってしまう場合もあります。

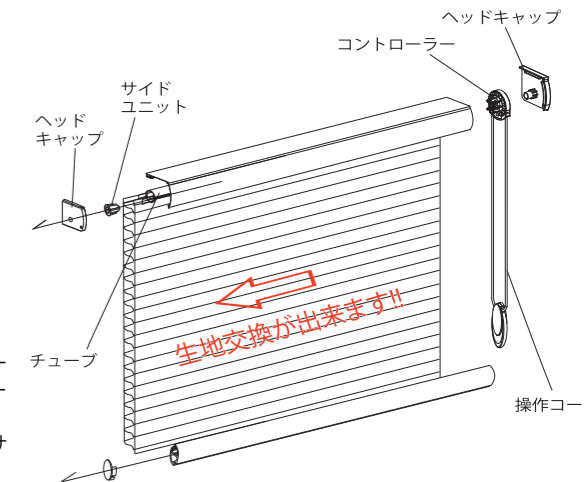
シワ、たるみについては、生地は布製品ですので「壁のような完全な平面性」を得ることは難しく、現在のラインナップにある製品は通常使用においては許容範囲内であると考えておりますので、ご了承ください。

(現在のラインナップにおいては、特に遮光、遮熱のシリーズにこの特徴が目立つ傾向があります。)

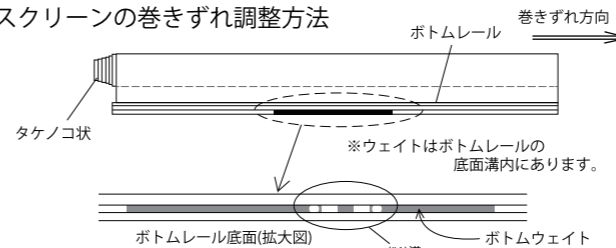


メンテナンスについて

- スクリーン内の掃除
 - ・スクリーンの中に虫やほこりが入り込んでしまった場合は、市販のエアダスターなどを使ってスクリーンの正面からエアを当てて、外に吹き出してください。
 - ※空気圧が強すぎるものは生地を痛める原因になります。市販の缶タイプがおすすめです。
- 生地の汚れ
 - ・生地の洗濯は出来ません。(生地を傷める原因になります。) 生地の汚れや傷みが著しい場合は、生地のみ交換が可能です。ご希望の場合は販売店へご相談ください。
- メカの掃除
 - ・メカ部分(ヘッド・ボトムレール=アルミ、キャップ=樹脂)へ付着した汚れは、やわらかい布で水拭きしてください。(頑固な汚れがある場合は、薄めた中性洗剤を布に染み込ませ拭いてください。)
 - ※アルコールや研磨剤などを使用時の拭き取りは避けてください。(塗装が剥げるおそれがあります。)
- コントローラーの交換
 - 手動モデルにおいて、コントローラーが故障した場合は簡単に交換が可能です。コントローラー側のヘッドキャップを外し(プラスのビス2本で固定されているので、ドライバーを使って外してください)、チューブからコントローラーを抜き取ります。新しいコントローラーに既存の操作コードをはめ直し、再びチューブに挿入したらコントローラー交換完了です。
 - ※操作位置の左右変更を行いたい場合は、上記と同じ要領でコントローラーを外し、反操作側のサイドユニットをチューブから抜き取り、左右を交換してはめ直してください。



○スクリーンの巻きずれ調整方法

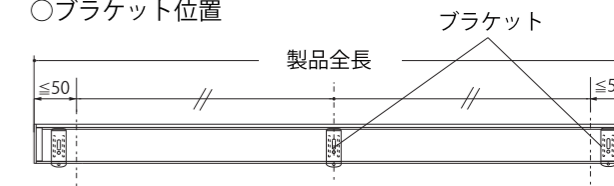


(1)スクリーンが巻きずれている側(上の図の場合は右側の方向に、ボトムウェイトを動かしてください。(ボトムウェイトの溝(*)にマイナスドライバーなどを差し込み、動かしたい方向にスライドさせてください。)

※ この作業を行う際、生地を傷めないように十分ご注意ください。

(2)ボトムウェイトの位置を決めるにあたっては、様子を見ながらスクリーンの上げ下げを繰り返して、少しずつ調整を行ってください。(ボトムウェイトを急に大きく移動する事で、逆方向に巻きずれる事があります。)

○ブラケット位置



※両端のブラケットは両端から50mm以内の位置に取り付けるようお願い致します。推奨寸法より中央側にブラケットを取り付けた場合、巻きずれや昇降時のガタつき、異音が発生するおそれがあります。

※項目に記入漏れがある場合、工場に製作指示が出せません。その場合 **要注が完了していない**ため、ご希望の納期に添えなくなりますのでご注意ください。

会社名:		様		ご担当		様		発注日:		年	月	日			
現場名:		納品希望日:		年		月		日		(注12)					
製品送付先:		〒		-		様宛		TEL: ()		-					
番	番	幅(mm) × 丈(mm)	仕上り丈指定	台数	モーター位置(注3)	取得位置	連感	メカサイズ	プラグ種類	プラグ種類	逆巻き仕様	防炎加工	エコキョウユニ	【リミッター設定】	(注9)
		(注11)	(注2)	(注2)	(注3)	(注10)	(注4)	(注5)	(注6)	(注6)	(注8)	(注1)	(注7)	(注9)	(注9)
			(a) 全閉時・(b) 最長時・(c) 全閉時		左・右	天井・正面	有・無	・ステール・ラージ	・7ヶター・イナ-	有・無	有・無	有・無	有・無	有・無	有・無
			(a) 全閉時・(b) 最長時・(c) 全閉時		左・右	天井・正面	有・無	・ステール・ラージ	・7ヶター・イナ-	有・無	有・無	有・無	有・無	有・無	有・無
			(a) 全閉時・(b) 最長時・(c) 全閉時		左・右	天井・正面	有・無	・ステール・ラージ	・7ヶター・イナ-	有・無	有・無	有・無	有・無	有・無	有・無
			(a) 全閉時・(b) 最長時・(c) 全閉時		左・右	天井・正面	有・無	・ステール・ラージ	・7ヶター・イナ-	有・無	有・無	有・無	有・無	有・無	有・無
			(a) 全閉時・(b) 最長時・(c) 全閉時		左・右	天井・正面	有・無	・ステール・ラージ	・7ヶター・イナ-	有・無	有・無	有・無	有・無	有・無	有・無
			(a) 全閉時・(b) 最長時・(c) 全閉時		左・右	天井・正面	有・無	・ステール・ラージ	・7ヶター・イナ-	有・無	有・無	有・無	有・無	有・無	有・無
			(a) 全閉時・(b) 最長時・(c) 全閉時		左・右	天井・正面	有・無	・ステール・ラージ	・7ヶター・イナ-	有・無	有・無	有・無	有・無	有・無	有・無

正面向補助金具		(注9)
(合計個数をご記入ください) (√印)		
スモール用	ラージ用	
<input type="checkbox"/> No.00 () 個	<input type="checkbox"/> No.00 () 個	
<input type="checkbox"/> No.01 () 個	<input type="checkbox"/> No.01 () 個	
<input type="checkbox"/> No.03 () 個	<input type="checkbox"/> No.02 () 個	

リモコンCH登録		(注11)
※指定がある場合はご記入ください(記入が無い場合は基本設定で出荷させていただきます)		
リモコン(A)	リモコン(B)	リモコン(C)
個別	個別	個別
CH	CH	CH
CH	CH	CH
CH	CH	CH
CH	CH	CH
CH	CH	CH
CH	CH	CH
CH	CH	CH

USB充電ケーブル	Wi-Fi中継器
(√印)	(√印)
<input type="checkbox"/> 3m () 本	<input type="checkbox"/> SG () 個
<input type="checkbox"/> 5m () 本	<input type="checkbox"/> WZG () 個

※ご注文時の注意点 ※

注1 製品幅は1mm単位となりますが、窓枠内側へ取付の場合は5mm程度小さく採注してください。
 (製作時参考の高、特付寸法をオーダーフォーム内の専用欄にご記入ください。)

注2 製品丈は50mm単位の採法になります。スラット間・明時はスラット幅基準より15mm~25mm 短くなります。
 ご注文は、全閉時 (a)、最長時 (b)、全閉時 (c) のいずれかでご指示下さい。(図①参照)

注3 1 指定が無い場合は、右モーターになります。(モーター側に充電口があります。)

注4 1 モーターの基本的な仕様は、右・左1台ずつのご指定にてご採注ください。(隣り合うスクリーンの隙間を少なくするため)

注5 1 スクリーン逆巻き仕様は「アウターブラケット」のみの製造を行ってください。(別取扱い説明書参照)

注6 1 スラケット個数は必ずご記入下さい。生地の製造ロットが分かれると、スラットのピッチがずれる可能性があります。

注7 1 プラケット逆巻き仕様は「アウターブラケット」のみのご用意となります。ステール・ラージ・ラージサイズ表(手動・エコリモ共通)をご参照ください。

注8 1 スラケット逆巻き仕様は「アウターブラケット」のみの製造を行ってください。(別取扱い説明書参照)

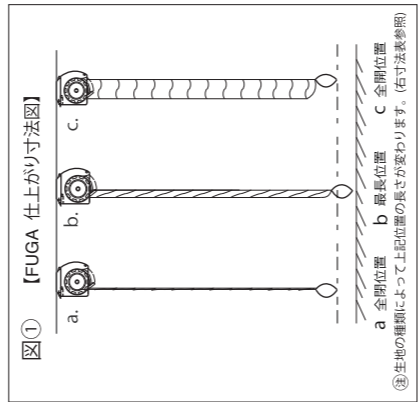
注9 1 ①: 上取位置 = スクリュー巻き上がり ②: 中間位置 = 全閉時 ③: 下取位置 = (※スラット間時の取付位置をご指定ください)

注10 1 正面向補助金具はオプションとなります(5番欄からお選びください。 (100) CHは必ずALL/一斉操作となります。)

注11 1 専用16chリモコンへのチャット番号(CH)登録をご指示ください。(100) CHは必ずALL/一斉操作となります。)

注12 1 納期は別冊「PRICE LIST(価格表)」をご参照ください。お急ぎの場合は納品希望日に記載の上、営業窓口にご相談ください。

株式会社WIS
 〒721-0965 福山市王子町2-4-11
 TEL 084-971-7116 FAX 084-928-4827 E-Mail : info@wis.cc



【FUGA 生地種類別 仕上がり寸法表】(製品寸法1,000mmの場合)

生地種類	スラットピッチ	(a)全閉時	(b)最長時	(c)全閉時
AC (advanced)	60mm	1,010	1,025	1,000
遮光	55mm	1,000	1,015	1,000
PLAIN	55mm	1,000	1,015	1,000
DESIGN	55mm	1,000	1,015	1,000

(単位: mm) ※製品価格は「(c)全閉時」寸法が基準となります。

(株) WIS