

3D調光スクリーン

# FUGA®

FUGA



- このカタログに掲載の製品および内容は2023年7月現在のものです。
- 商品の仕様および価格は、状況により予告なく変更する場合があります。

WIS Co.,Ltd.  
 721-0965 広島県福山市王子町2-4-11  
 TEL 084 971 7116 FAX 084 928 4627  
 mail:info@wis.cc  
<https://www.wis-interior.co.jp>

※ 価格表は別冊となります。

vol.4.1





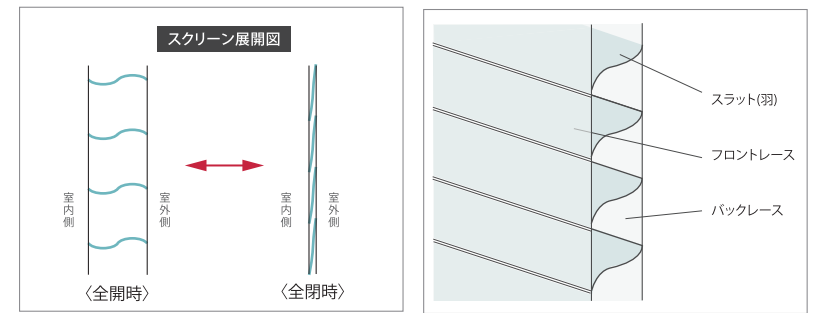
# 3D調光スクリーン FUGA®

## 目次

目次.....	1
FUGA紹介.....	2
FUGA生地紹介.....	3
手動モデル詳細.....	13
手動モデル部品紹介.....	19
各種モデル オプション部品一覧表.....	19
フレーム・コード色 組み合わせ表.....	20
AC電動式(シニアモデル)詳細.....	21
FUGA 生地についての注意点.....	31
メンテナンスについて.....	32
オーダーフォーム.....	33

### 【FUGAの特徴】

FUGAは、3層のファブリックから構成される特殊なロールスクリーンです。  
 スラット(羽)を回転することで、プライバシーと光のコントロールを1台で実現することが可能。豊富なアイテムと、FUGAならではの特殊機能を兼ね備えた、他社には無いオリジナル性の高い魅力的な製品です。遮光アイテムや防災品も揃えた豊富なラインナップは、住宅だけでなくホテル、病院や商業施設等にも幅広く選ばれています。



### 【FUGAの特殊機能】

■ スラットを開いたまま巻き上げることが出来ます



スラットを開いたままスクリーンを途中まで上げた時

スクリーンが一番下まで降りるとスラット(羽)が開きます。  
 同方向に回転を繰り返すと、スラットが開いたままスクリーンが上がります。  
 スラットが開いたままスクリーンが上がる機能は、FUGAならではの特殊機能です。



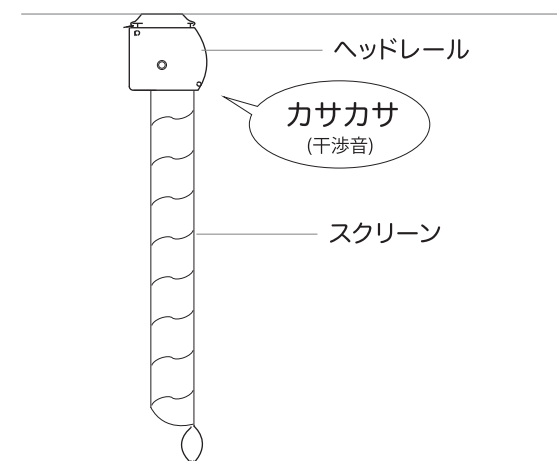
スクリーン全開時



スクリーン全閉時

### 【ご使用時の注意点】

■ スラットを開いたままスクリーンを巻き上げる時に  
 ヘッドレール内側にスクリーンが当たる場合があります。



※スクリーンを閉じた状態で巻き上げる時より巻きずれが起りやすくなりますので注意して下さい。

(ゆっくりと上げる事をおすすめします。)

※レールに生地が多少干渉しても製品の的に問題はありません。

※スクリーンを一番上まで巻き上げたい時はスラットを閉じた状態で巻き上げる事をお勧めします。

**【防災品について】**  
 商業施設、学校や病院など多くの人が集まる場所や、高層建築物・タワーマンションには、防災ラベルの付いたもの(防災物品)を使用することが義務づけられている場合があります。  
 「防災」にてご注文をいただいたFUGAは、ボトムレール裏に防災ラベルを貼付して出荷を行います。  
 ※防災ラベルとは、消防法で定める「防災性能の基準」を満たしたものに取付けられるラベルのことです。

**【SEKマーク取得商品】**  
 エコキメラ・ユニは、SEKマーク認証を取得した商品です。  
 SEKマークとは、一般社団法人 繊維評価技術協議会が実施する認証制度であり、機能性加工を施した繊維製品の表示用語、評価方法・基準、安全性などの基準に合格した製品にのみ表示が可能となります。厳正なる認証判定委員会の審査によって評価基準をクリアした製品のみがSEKマークの表示を許可されるので、今ではJISマークのように、高い信頼性を持った製品であるという証になっています。  
 エコキメラ・ユニを施工した製品には、右記載のSEKマークシールを貼付して出荷を行います。



Debut! アドバンス・コレクション  
**Advanced Collection**  
 DAYLIGHT 採光

新作発売

ニュアンスカラーの新アイテムを追加

FUGAに新たなコレクションが加わりました  
 その名も“Advanced Collection (アドバンス・コレクション)”  
 素材へのこだわりや、現代のインテリアに溶け込みやすい  
 ニュアンスカラー3色の展開です  
 従来のFUGAよりスラットピッチが大きくなり  
 より開放的な空間を演出できる 新しいコレクションです



施工写真 / AC-1303

Advanced Collection

大きくなったスラットサイズ

従来のコレクションよりスラットサイズが大きくなりました。(写真右)  
 60mmピッチの大きなスラットで より開放的で  
 高級感溢れる空間づくりにお役立てください。  
 特に大きな窓にはおすすめです。

スラットが開いて上がる機能や生地交換可能。  
 現場にての操作位置の変更可能。  
 幅詰めや丈詰めサービス(有料)は  
 従来の「FUGA」と同様に承っております。

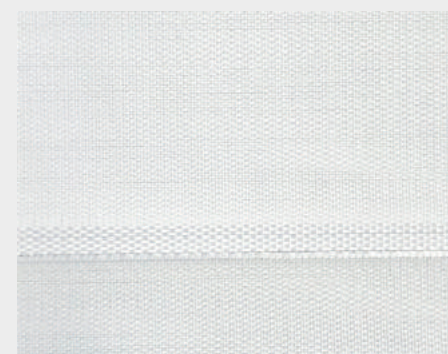


従来のスラット:約55mm  
 (生地品番:FA-193)

ACスラット:約60mm  
 (生地品番:AC-1303)

Color Variation

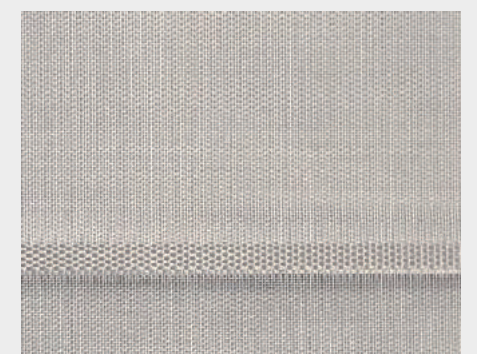
(全3色)



AC-1303 / Off white



AC-1302 / Champagne



AC-1711 / Grege

ACの標準フレーム色は生地の類似色となります。



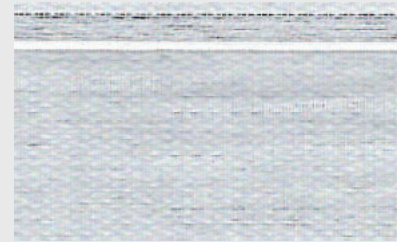


# BLACK OUT

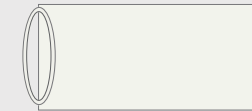
遮光

## BLACK OUT

遮光 (全5色)



FA-180 : White



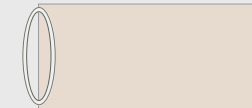
標準フレーム = ホワイト  
コード色 = ホワイト

### FABRIC DATA

遮光等級：遮光2級(※)  
紫外線カット率：100%  
赤外線カット率：99.1%  
生地透過度：遮光  
スラットサイズ：55mm  
(スラットを閉じた時の計測データです。)



FA-190 : Ivory



標準フレーム = さくら  
コード色 = ホワイト

### FABRIC DATA

遮光等級：遮光2級(※)  
紫外線カット率：100%  
赤外線カット率：99.1%  
生地透過度：遮光  
スラットサイズ：55mm  
(スラットを閉じた時の計測データです。)



FA-193 : Brown



標準フレーム = ブラウン  
コード色 = ブラウン

### FABRIC DATA

遮光等級：遮光1級(※)  
紫外線カット率：100%  
赤外線カット率：100%  
生地透過度：遮光  
スラットサイズ：55mm  
(スラットを閉じた時の計測データです。)



FA-194 : Chocolate



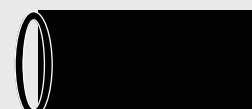
標準フレーム = チョコレート  
コード色 = チャコール

### FABRIC DATA

遮光等級：遮光1級(※)  
紫外線カット率：100%  
赤外線カット率：100%  
生地透過度：遮光  
スラットサイズ：55mm  
(スラットを閉じた時の計測データです。)



FA-195 : Black



標準フレーム = ブラック  
コード色 = ブラック

### FABRIC DATA

遮光等級：遮光1級(※)  
紫外線カット率：100%  
赤外線カット率：85.1%  
生地透過度：遮光  
スラットサイズ：55mm  
(スラットを閉じた時の計測データです。)

※遮光等級については「スラット生地」のデータです。  
スクリーンを閉じた時にはスラットの重なり隙間から多少の光漏れがあるため、表示の等級レベルとは異なります。





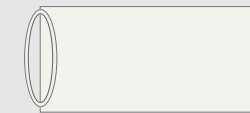
PLAIN  
プレーン

PLAIN

プレーン (全8色)



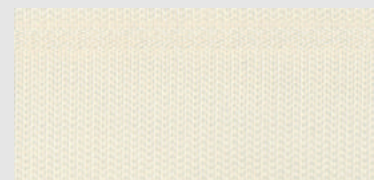
SB-01 : White



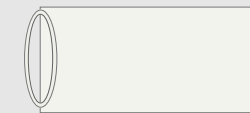
標準フレーム=ホワイト  
コード色=ホワイト

FABRIC DATA

遮光等級：非遮光  
紫外線カット率：99.3%  
赤外線カット率：73.0%  
生地透過度：シークレット  
スラットサイズ：55mm



SB-02 : Ivory



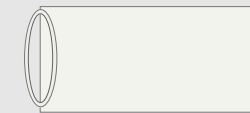
標準フレーム=ホワイト  
コード色=ホワイト

FABRIC DATA

遮光等級：非遮光  
紫外線カット率：99.3%  
赤外線カット率：71.0%  
生地透過度：シークレット  
スラットサイズ：55mm



SB-03 : Beige



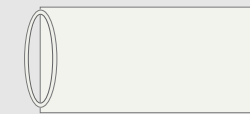
標準フレーム=ホワイト  
コード色=ホワイト

FABRIC DATA

遮光等級：非遮光  
紫外線カット率：99.0%  
赤外線カット率：69.7%  
生地透過度：シークレット  
スラットサイズ：55mm



SB-04 : Grey



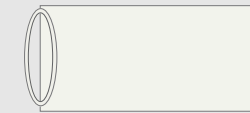
標準フレーム=ホワイト  
コード色=ホワイト

FABRIC DATA

遮光等級：非遮光  
紫外線カット率：99.0%  
赤外線カット率：68.5%  
生地透過度：シークレット  
スラットサイズ：55mm



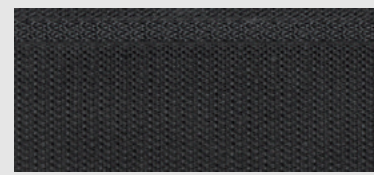
SB-07 : Brown ※在庫限りで終了



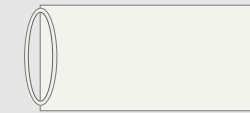
標準フレーム=ホワイト  
コード色=ホワイト

FABRIC DATA

遮光等級：非遮光  
紫外線カット率：99.8%  
赤外線カット率：78.5%  
生地透過度：シークレット  
スラットサイズ：55mm



SB-08 : Black ※在庫限りで終了



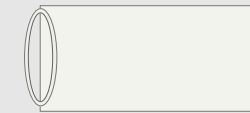
標準フレーム=ホワイト  
コード色=ホワイト

FABRIC DATA

遮光等級：非遮光  
紫外線カット率：99.8%  
赤外線カット率：80.5%  
生地透過度：シークレット  
スラットサイズ：55mm



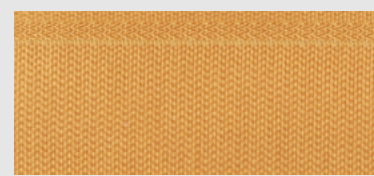
SB-06 : Red ※在庫限りで終了



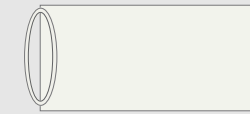
標準フレーム=ホワイト  
コード色=ホワイト

FABRIC DATA

遮光等級：非遮光  
紫外線カット率：99.5%  
赤外線カット率：77.3%  
生地透過度：シークレット  
スラットサイズ：55mm



SB-10 : Orange ※在庫限りで終了



標準フレーム=ホワイト  
コード色=ホワイト

FABRIC DATA

遮光等級：非遮光  
紫外線カット率：99.5%  
赤外線カット率：75.7%  
生地透過度：シークレット  
スラットサイズ：55mm

※スラットを閉じた時の計測データです。

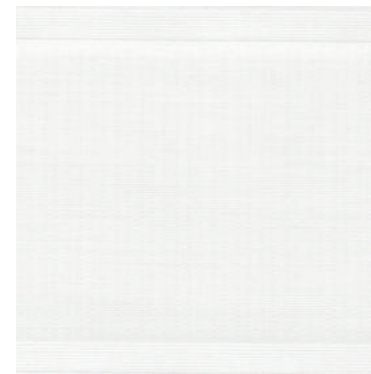




施工写真 / FG-5513

# BASIC

ベーシック (全2色)



FG-5513 : White



標準フレーム = ホワイト  
コード色 = ホワイト

## FABRIC DATA

遮光等級：非遮光  
紫外線カット率：99.3%  
赤外線カット率：75.7%  
生地透過度：シークレット  
スラットサイズ：55mm  
※スラットを閉じた時の計測データです。



FG-5523 : Beige



標準フレーム = ホワイト  
コード色 = ホワイト

## FABRIC DATA

遮光等級：非遮光  
紫外線カット率：99.3%  
赤外線カット率：73.2%  
生地透過度：シークレット  
スラットサイズ：55mm  
※スラットを閉じた時の計測データです。

# BASIC

ベーシック



## GALAXY (全3色)

ギャラクシー



写真:GX-706



GX-701 : White



標準フレーム = ホワイト  
コード色 = ホワイト

### FABRIC DATA

遮光等級：非遮光  
紫外線カット率：99.3%  
赤外線カット率：75.0%  
生地透過度：シークレット  
スラットサイズ：55mm



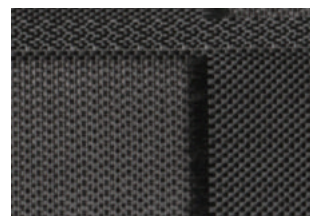
GX-703 : Beige



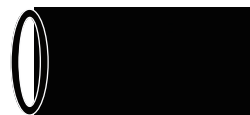
標準フレーム = ベージュ  
コード色 = ホワイト

### FABRIC DATA

遮光等級：非遮光  
紫外線カット率：99.0%  
赤外線カット率：71.0%  
生地透過度：シークレット  
スラットサイズ：55mm



GX-706 : Black



標準フレーム = ブラック  
コード色 = ブラック

### FABRIC DATA

遮光等級：非遮光  
紫外線カット率：99.5%  
赤外線カット率：76.0%  
生地透過度：シークレット  
スラットサイズ：55mm

●GX-701について  
現在は幅(W)2,300mm以下のみご注文を承っております。

※スラットを閉じた時の計測データです。

## HERMES (全2色)

エルメス



写真:MS-215



MS-214 : Renga

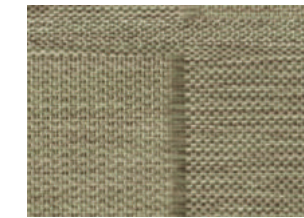
※在庫限りで終了



標準フレーム = れんが  
コード色 = ブラウン

### FABRIC DATA

遮光等級：非遮光  
紫外線カット率：99.0%  
赤外線カット率：71.3%  
生地透過度：シークレット  
スラットサイズ：55mm



MS-215 : Green



標準フレーム = グリーン  
コード色 = グレー

### FABRIC DATA

遮光等級：非遮光  
紫外線カット率：99.3%  
赤外線カット率：75.5%  
生地透過度：シークレット  
スラットサイズ：55mm

※スラットを閉じた時の計測データです。

## BRES (全3色)

プレス



写真:BR-316



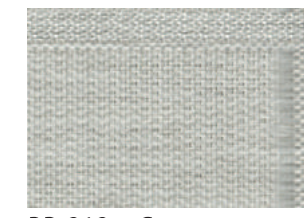
BR-312 : Cream



標準フレーム = アイボリー  
コード色 = ホワイト

### FABRIC DATA

遮光等級：非遮光  
紫外線カット率：99.3%  
赤外線カット率：71.5%  
生地透過度：シークレット  
スラットサイズ：55mm



BR-313 : Grey

※在庫限りで終了



標準フレーム = グレー  
コード色 = グレー

### FABRIC DATA

遮光等級：非遮光  
紫外線カット率：99.0%  
赤外線カット率：69.5%  
生地透過度：シークレット  
スラットサイズ：55mm



BR-316 : Brown



標準フレーム = ブラウン  
コード色 = ブラウン

### FABRIC DATA

遮光等級：非遮光  
紫外線カット率：99.5%  
赤外線カット率：79.3%  
生地透過度：シークレット  
スラットサイズ：55mm

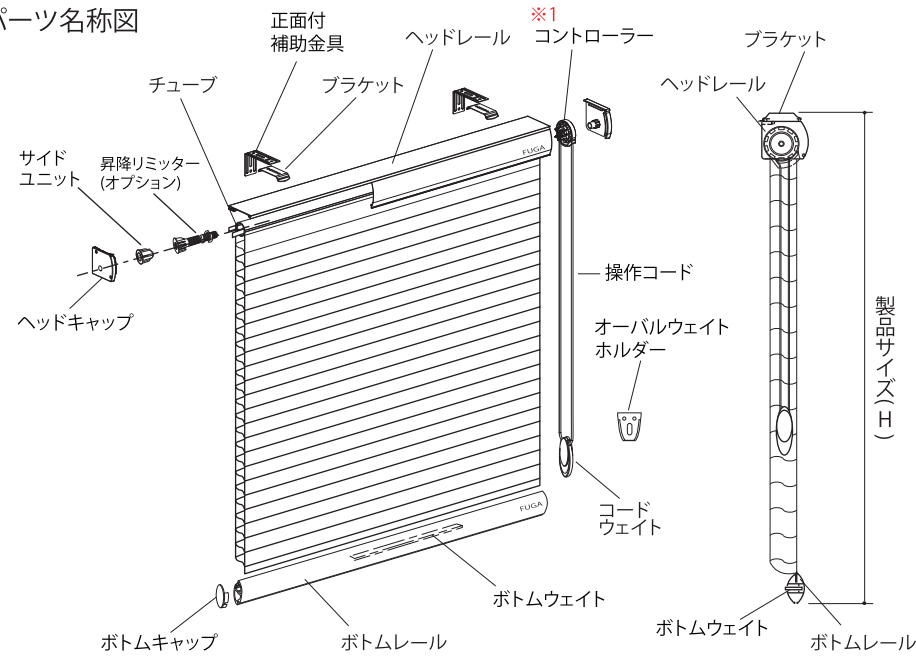
※スラットを閉じた時の計測データです。



# 手動モデル

## 【手動モデル詳細】

### ■ パーツ名称図



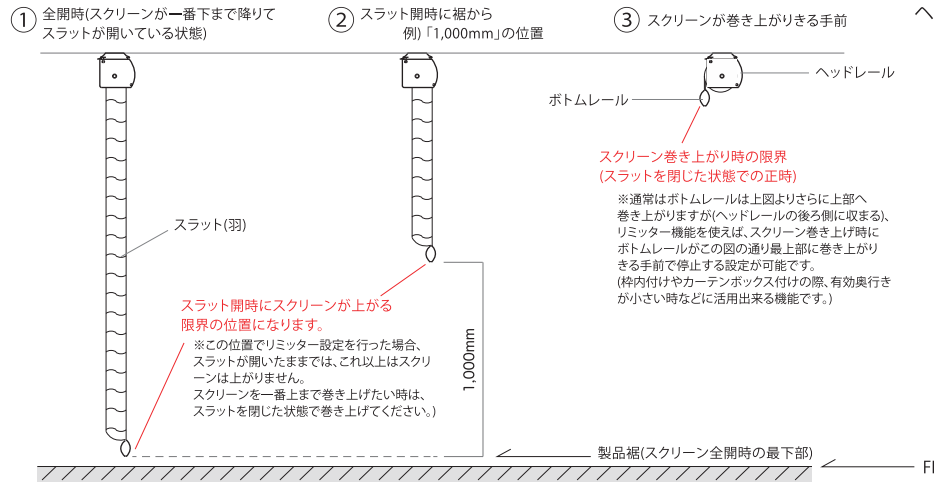
部品名	材質
ヘッドレール チューブ ボトムレール	アルミ押し出し型材
ヘッドキャップ ボトムキャップ	ABS樹脂成型品
コントローラー サイドユニット	ナイロン樹脂成型品
ボトムウェイト	スチール
コードウェイト	ABS樹脂成型品
ブラケット 正面補助金具	スチール
ファブリック 操作コード	ポリエステル

## 【手動モデルオプション】

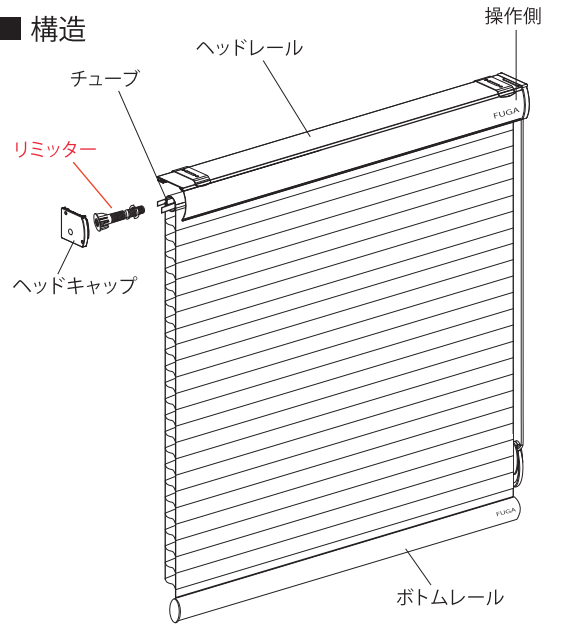
### ■ リミッター(停止)機能

標準仕様では、スラットを閉じた状態、また開いた状態でも無制限にスクリーンを巻き上げる事が出来ますが、この機能によりスクリーンのリミッター(停止)位置を設定する事が可能になります。

### 〈リミッター設定位置の参考例〉



### ■ 構造



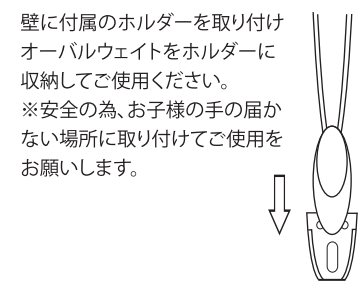
## 【チャイルドセーフティグッズについて】

ループ状の操作コードによるお子様の巻き込み事故防止の為、セーフティグッズをご用意しました。

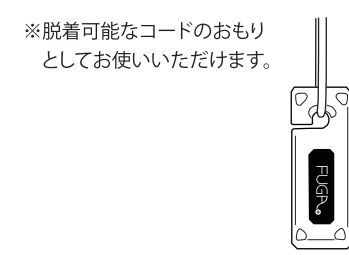
### ① コードクリップ



### ② オーバルウェイト+壁付ホルダー



### ③ クリスタルウェイトはセーフティグッズではありません。



## 【採寸方法および注意点】

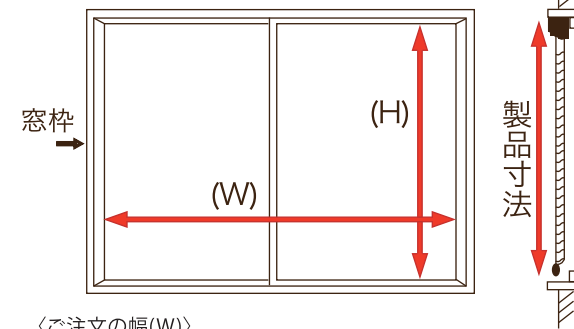
### ■ 製品幅(W)について

ご注文は1mm単位となりますが、窓枠内側への取り付けの場合は、枠内実寸より5mm程度差し引いて発注してください。

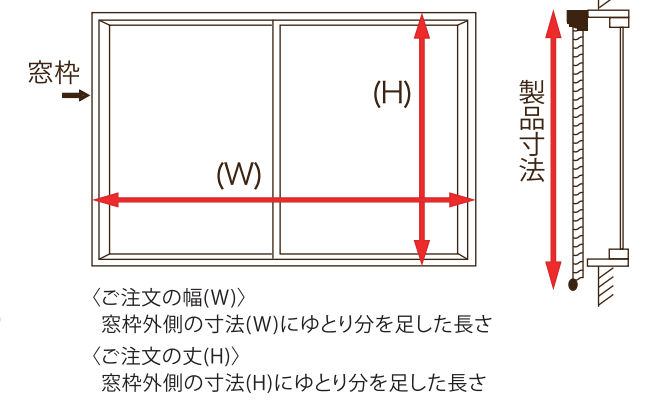
### ■ 製品丈(H)について

ご注文は5mm単位の発注となります。最長寸法(スクリーンが最下部まで下がった時)に対して、全開の状態(スラット水平時)で15-25mmほど丈が短くなります。ご注文は、全開時(a)・最長時(b)・全開時(c)のいずれかでご指示ください。(P.33 オーダーフォーム「生地種類別 仕上がり寸法表」参照)  
※製品丈(H)は、ブラケット寸法を含みます。(正面補助金具の厚みは含みません。)

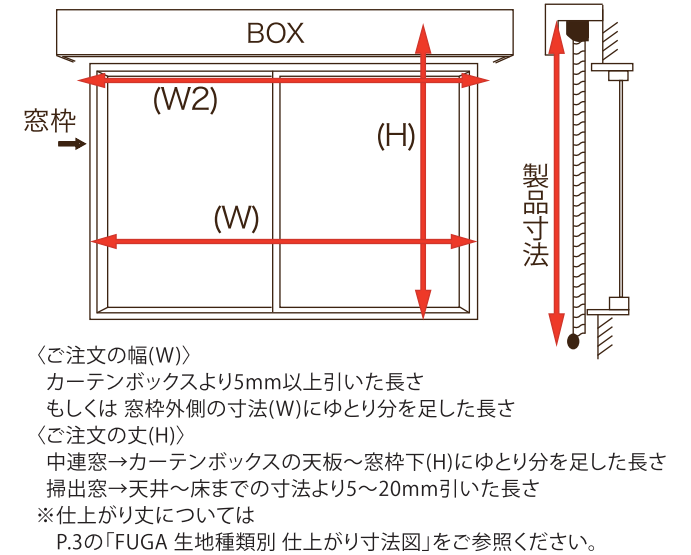
### 窓枠内側に取り付ける場合 (枠内天井付の場合)



### 窓枠外側に取り付ける場合 (正面付の場合)

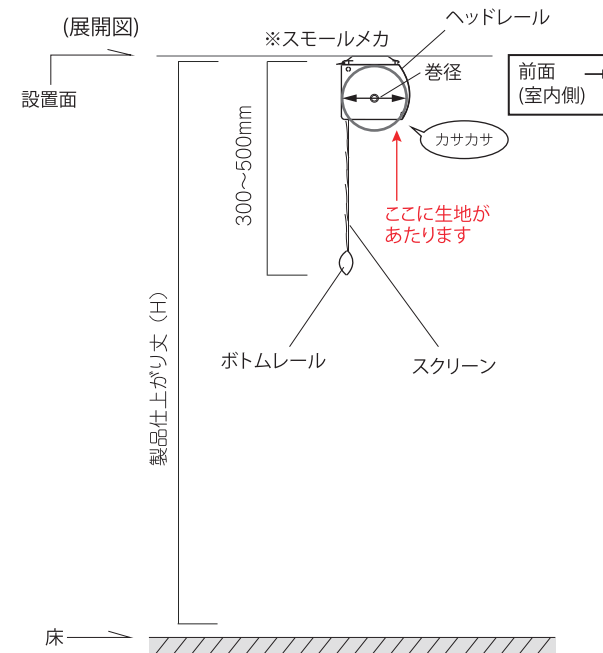


### カーテンボックスに取り付ける場合 (天井付の場合)



## 【スモールメカ仕様の注意点】

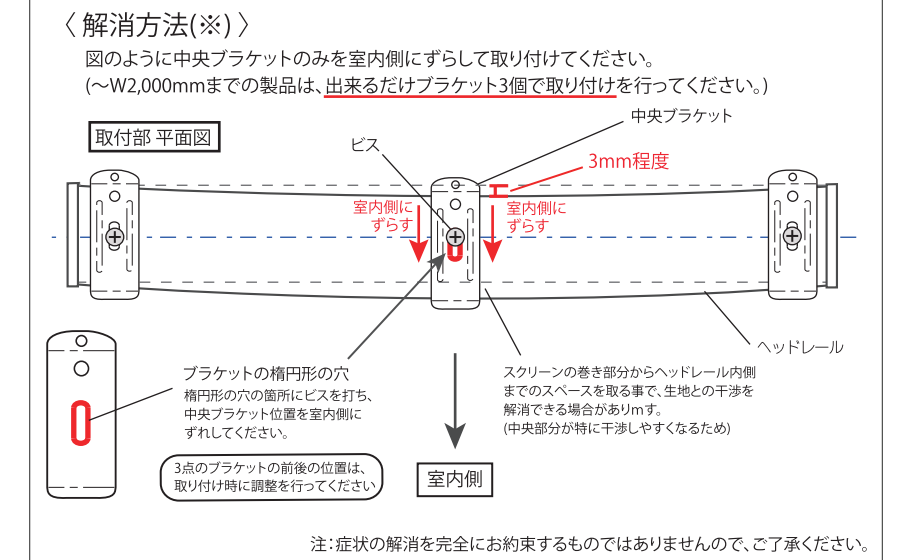
丈(H)の長いスモールメカ仕様における  
ヘッドレール前面内側への生地干渉について



スクリーンを閉じた状態でヘッドレール上端から300~500mm程度巻き上げた位置にて、干渉音が発生する場合があります

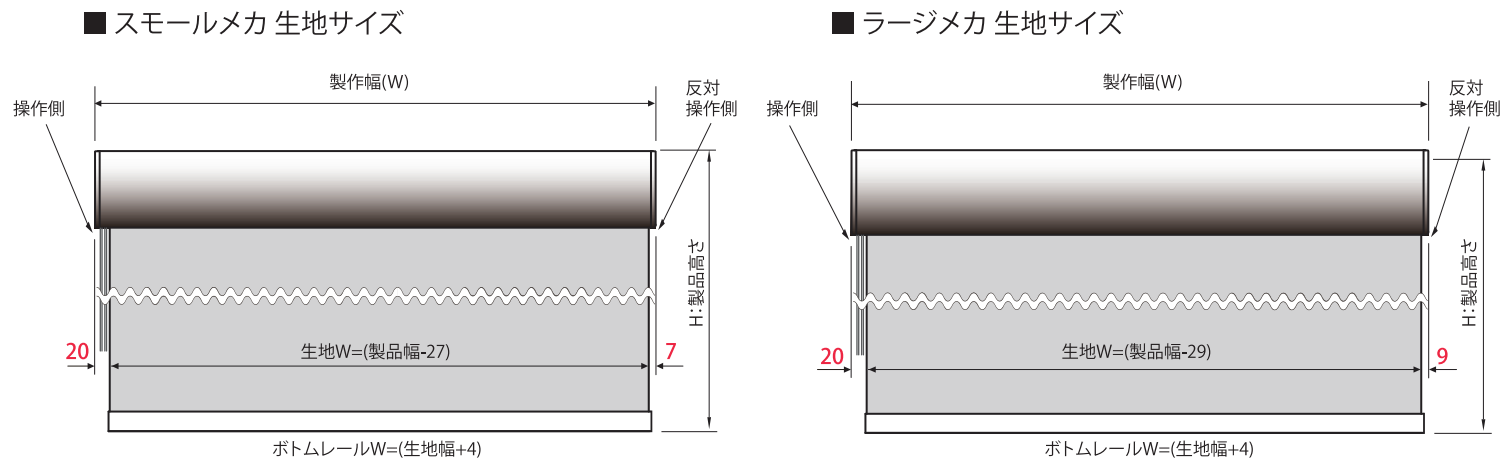
スモールメカは意匠性を重視したコンパクト設計の為、比較的丈(H)の長いサイズの場合は巻き上がり時のスクリーンの巻径が大きくなり、ヘッドレール内側に生地がカサカサと音を立てて擦れる場合があります。そのままご使用いただいても問題はありませんが、下図(\*)の方法で解消する場合がありますのでお試しください。

●近年の生産ロットの生地がやや硬く仕上がっている関係でヘッドレール内側に生地が擦れた際には干渉音が発生する場合があります。(ラージメカではこの症状は起こりません。)





【手動モデル 製品幅とスクリーン幅】



【手動モデル メカサイズ表】

Advanced Collection -DAYLIGHT-(採光)												
幅	150	401	601	801	1001	1201	1401	1601	1801	2001	2201	2401
丈	~400	~600	~800	~1000	~1200	~1400	~1600	~1800	~2000	~2200	~2400	~2700
400~2800					この欄はスモールサイズメカになります。							
2801~3400					この欄はラージサイズメカになります。							

BLACK OUT (遮光)												
幅	150	401	601	801	1001	1201	1401	1601	1801	2001	2201	2401
丈	~400	~600	~800	~1000	~1200	~1400	~1600	~1800	~2000	~2200	~2400	~2750
400~1800					この欄はスモールサイズメカになります。							
1801~2000												
2001~3400					この欄はラージサイズメカになります。							

PLAIN (プレーン)												
幅	150	401	601	801	1001	1201	1401	1601	1801	2001	2201	2401
丈	~400	~600	~800	~1000	~1200	~1400	~1600	~1800	~2000	~2200	~2400	~2600
400~2000												
2001~2400					この欄はスモールサイズメカになります。							
2401~3400					この欄はラージサイズメカになります。							

BASIC (ベーシック)												
幅	150	401	601	801	1001	1201	1401	1601	1801	2001	2201	2401
丈	~400	~600	~800	~1000	~1200	~1400	~1600	~1800	~2000	~2200	~2400	~2750
400~1400												
1401~2000					この欄はスモールサイズメカになります。							
2001~3400					この欄はラージサイズメカになります。							

DESIGN series (デザインシリーズ)												
幅	150	401	601	801	1001	1201	1401	1601	1801	2001	2201	2401
丈	~400	~600	~800	~1000	~1200	~1400	~1600	~1800	~2000	~2200	~2400	~2750
400~1800												
1801~2200					この欄はスモールサイズメカになります。							
2201~3400					この欄はラージサイズメカになります。							

※連窓時などにメカサイズの統一が可能です。(スモールからラージへの変更に限り。)  
製品寸法に対する標準メカサイズは上記の表となりますので、変更をご希望の場合は  
ご注文の際にご指定ください。(価格に変更はありません。)

【ブラケットおよび正面補助金具の種類 (手動モデルの場合)】

(幅単位: mm)

部品名	ブラケット (どちらか同梱)				正面付補助金具 (オプション)										
	インナータイプ		アウタータイプ		No.00		No.01			No.02			No.03		
製品幅(mm)	天井付 / 正面付用		天井付 / 正面付用		正面付用 (スモール/ラージ兼用)		正面付用 (ラージ用)			正面付用 (ラージ/出幅15mm用)			正面付用 (スモール用)		
製品幅(mm)	数量	ビス*	数量	ビス*	数量	ビス*	数量	ビス*	専用ネジ (M4×4)*	数量	ビス*	専用ネジ (M4×4)*	数量	ビス*	専用ネジ (M4×4)*
~1,000	2個	スモール...1本 ラージ...1本	2個	スモール...1本 ラージ...1本	2個	2本	2個	3本	2個	2個	3本	2個	2個	3本	1個
1,001~2,000	3個	スモール...1本 ラージ...1本	3個	スモール...1本 ラージ...1本	3個	2本	3個	3本	2個	3個	3本	2個	3個	3本	1個
2,001~2,500	4個	スモール...1本 ラージ...1本	4個	スモール...1本 ラージ...1本	4個	2本	4個	3本	2個	4個	3本	2個	4個	3本	1個
2,501~2,750	5個	スモール...1本 ラージ...1本	5個	スモール...1本 ラージ...1本	5個	2本	5個	3本	2個	5個	3本	2個	5個	3本	1個

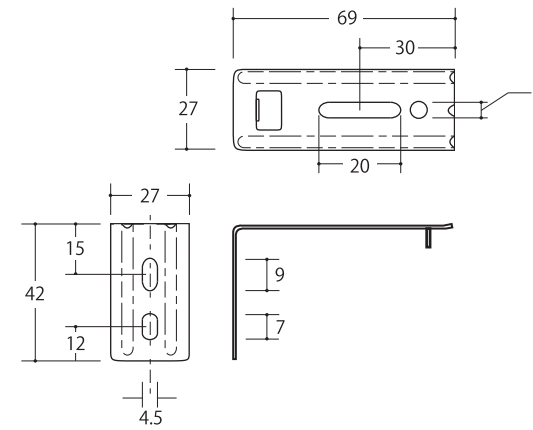
\* 「ビス」「専用ネジ」は「ブラケット」「正面付補助金具」1個あたりに対する数量です。(全て付属しています。)

※ 天井ブラケットは標準個数は製品に付属しています。追加でご注文の場合は別途オプションとなります。(P.19 オプション部品一覧表 参照)

【手動モデル 正面付け補助金具 詳細図】

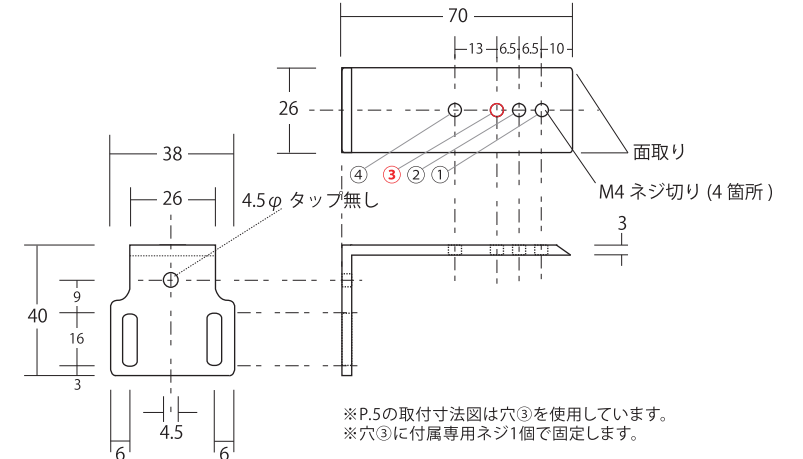
■ FUGA スモール/ラージサイズ共通 正面付け補助金具

**No.00** (窓枠出幅0mm用) 価格: 300円



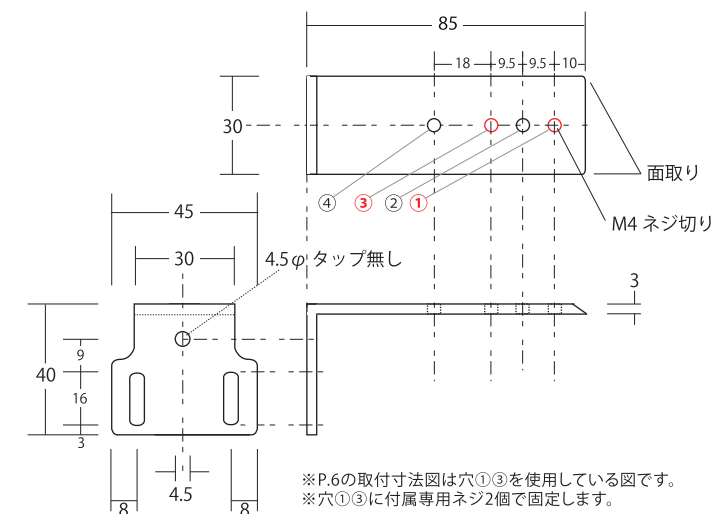
■ FUGA スモールサイズ 正面付け補助金具

**No.03** (窓枠出幅0mm用) 価格: 1,500円

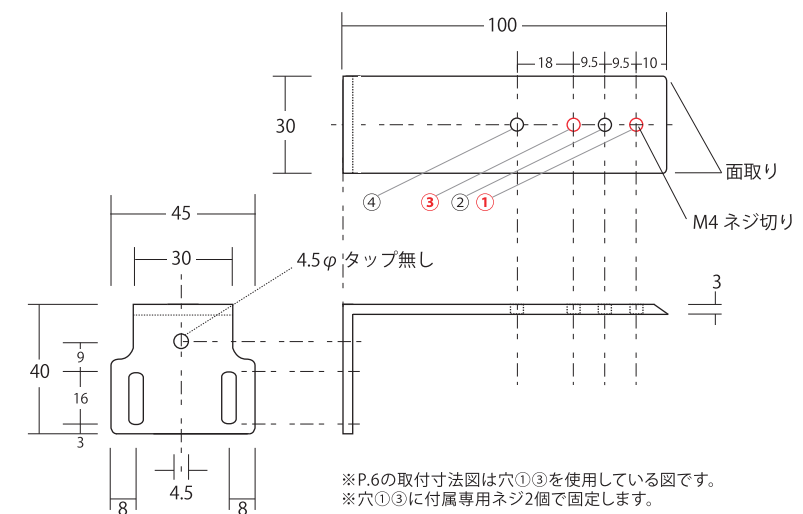


■ FUGA ラージサイズ 正面付け補助金具

**No.01** (窓枠出幅0mm用) 価格: 1,500円



**No.02** (窓枠出幅15mm用) 価格: 1,600円





## 【手動モデル スモールメカ 取付寸法図】

参考

取付部分に不陸がある場合はアウターブラケットがおすすめです。

参考

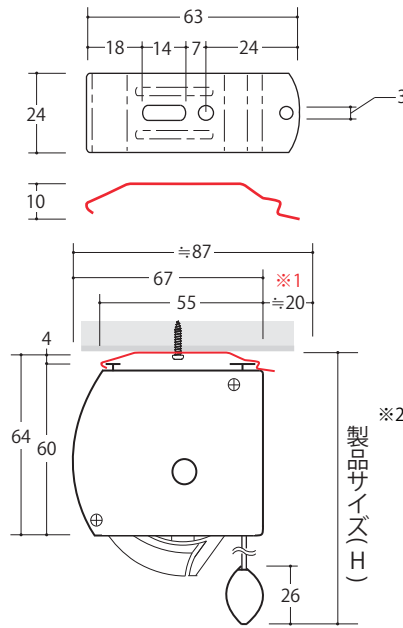
インナーブラケットはブラケットが見えず、見て美しく本体が安定し易い特徴があります。(取付け下地の不陸調整が必要な場合は市販のパッキン(スペーサー等)を使用する事で取付が容易になります。)

パッキン参考サイト



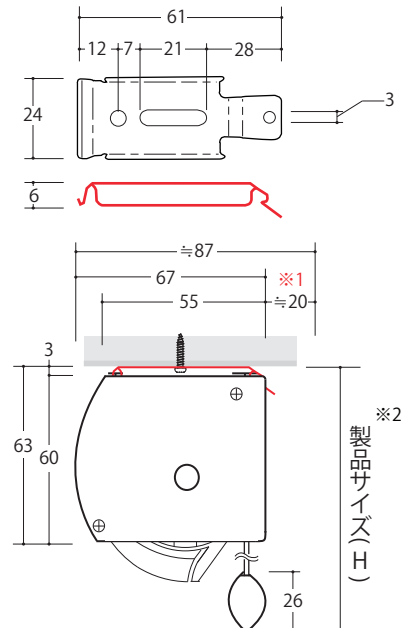
(単位:mm)

### ■ スモールメカ 天井付 詳細図 (アウターブラケット)



※発注時の指定が無い場合はアウターブラケットにて出荷いたします。

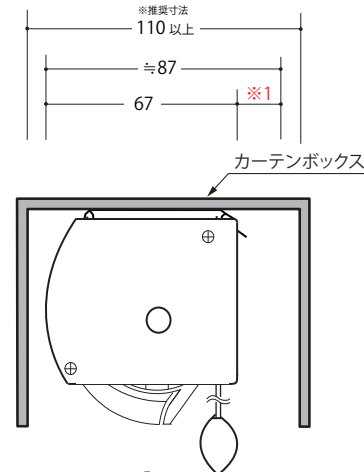
### ■ スモールメカ 天井付 詳細図 (インナーブラケット)



※1 スクリーンを最上部に巻き上げた際、ボトムレールがヘッドレール後部に収まります。その際の寸法になります。  
※2 製品サイズ(H)はブラケットの厚みを含みます。

### ■ スモールメカ カーテンボックス推奨寸法(奥行き)

カーテンボックスの場合、奥行き(D)は100mm以上設けてください。  
(製品サイズに対し内法寸法がギリギリだと、脱着時の作業が非常に難しくなります。)  
☆ゆとりのある推奨寸法(D) = 110mm以上

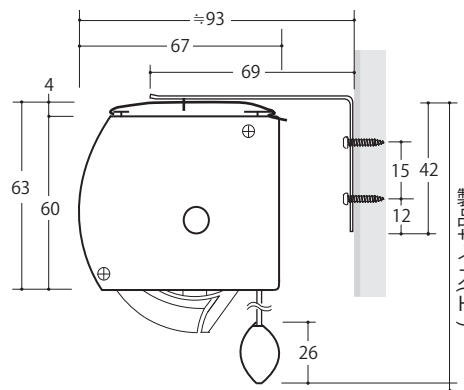


### ■ スモールサイズ 正面付 補助金具別 取付寸法図

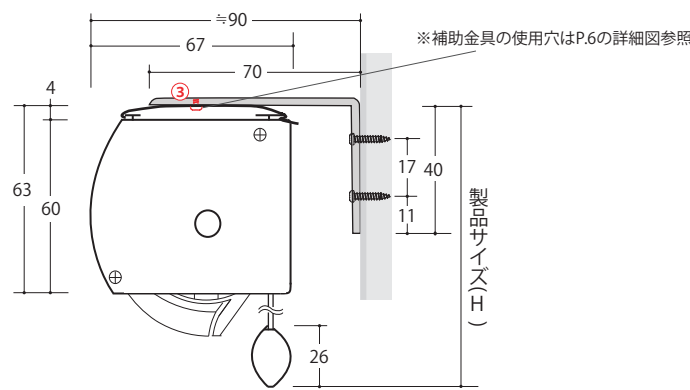
(単位:mm)

#### 『アウター』ブラケット仕様

正面補助金具 / No.00 (3mm厚) 価格: 300円



新正面補助金具 / No.03 (3mm厚) 価格: 1,500円

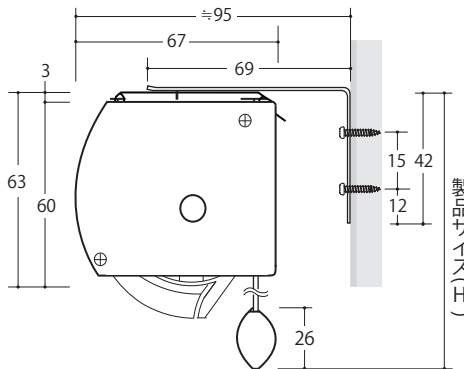


※製品サイズ(H)は正面補助金具の厚みは含みません。

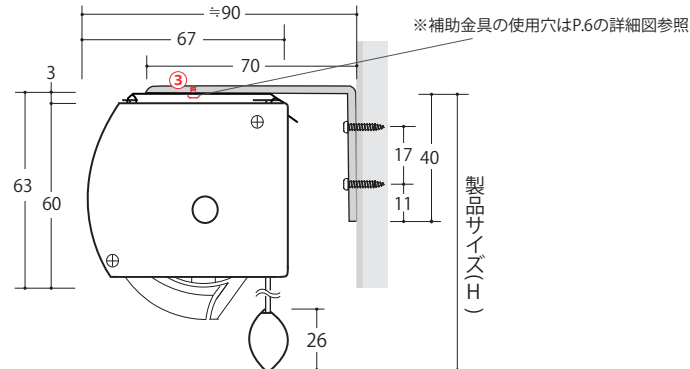
※価格は全て税別です。

#### 『インナー』ブラケット仕様

正面補助金具 / No.00 (3mm厚) 価格: 300円



新正面補助金具 / No.03 (3mm厚) 価格: 1,500円



※製品サイズ(H)は正面補助金具の厚みは含みません。

※価格は全て税別です。

## 【手動モデル ラージメカ 取付寸法図】

参考

取付部分に不陸がある場合はアウターブラケットがおすすめです。

参考

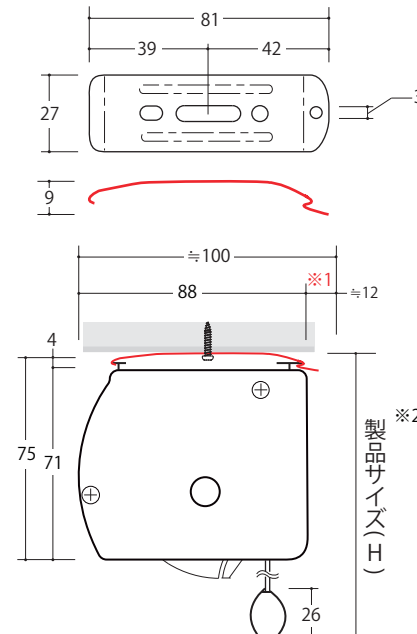
インナーブラケットはブラケットが見えず、見て美しく本体が安定し易い特徴があります。(取付け下地の不陸調整が必要な場合は市販のパッキン(スペーサー等)を使用する事で取付が容易になります。)

パッキン参考サイト



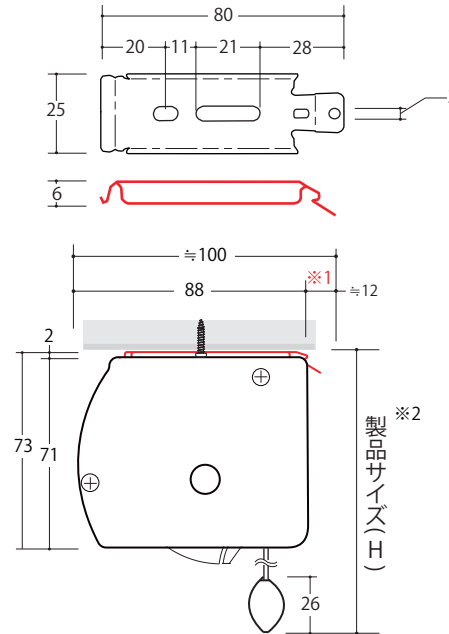
(単位:mm)

### ■ ラージメカ 天井付 詳細図 (アウターブラケット)



※発注時の指定が無い場合はアウターブラケットにて出荷いたします。

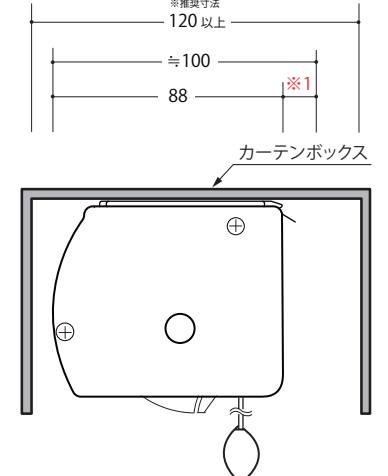
### ■ ラージメカ 天井付 詳細図 (インナーブラケット)



※1 スクリーンを最上部に巻き上げた際、ボトムレールがヘッドレール後部に収まります。その際の寸法になります。  
※2 製品サイズ(H)はブラケットの厚みを含みます。

### ■ ラージメカ カーテンボックス推奨寸法(奥行き)

カーテンボックスの場合、奥行き(D)は110mm以上設けてください。  
(製品サイズに対し内法寸法がギリギリだと、脱着時の作業が非常に難しくなります。)  
☆ゆとりのある推奨寸法(D) = 120mm以上

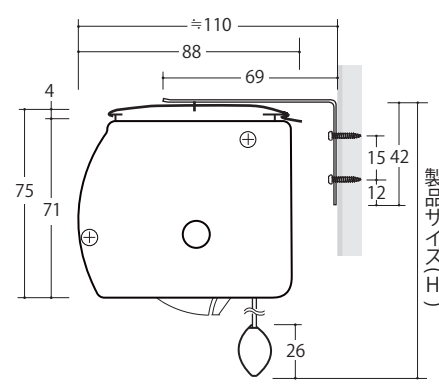


### ■ ラージサイズ 正面付 補助金具別 取付寸法図

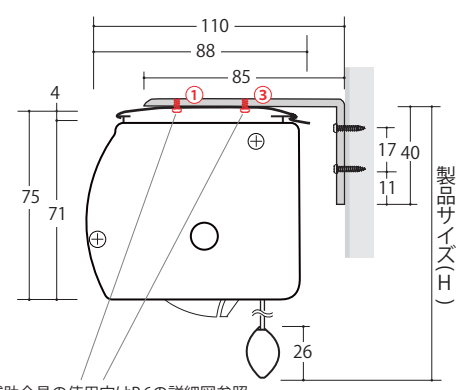
(単位:mm)

#### 『アウター』ブラケット仕様

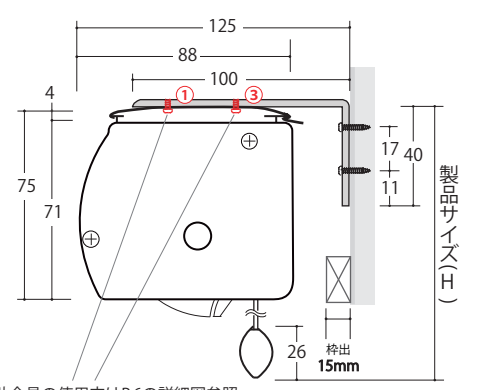
正面補助金具 / No.00 (3mm厚) 価格: 300円



新正面補助金具 / No.01 (3mm厚) 価格: 1,500円



新正面補助金具 / No.02 (3mm厚) 価格: 1,600円

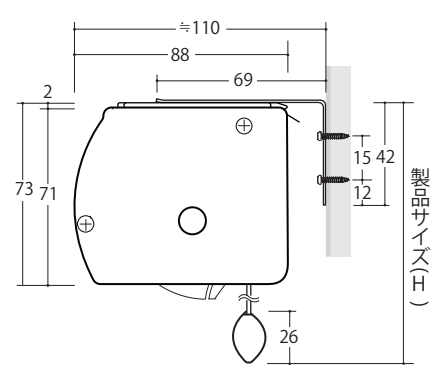


※製品サイズ(H)は正面補助金具の厚みは含みません。

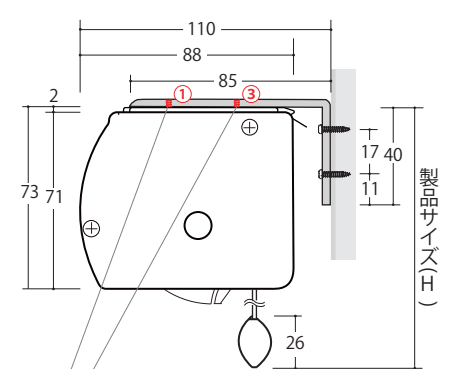
※価格は全て税別です。

#### 『インナー』ブラケット仕様

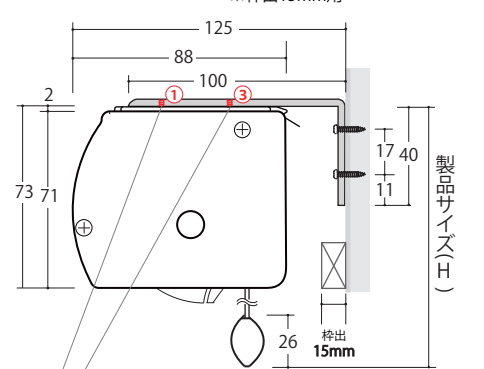
正面補助金具 / No.00 (3mm厚) 価格: 300円



新正面補助金具 / No.01 (3mm厚) 価格: 1,500円



新正面補助金具 / No.02 (3mm厚) 価格: 1,600円



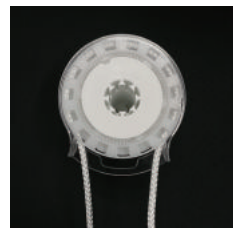
※製品サイズ(H)は正面補助金具の厚みは含みません。

※価格は全て税別です。



【手動モデル 部品紹介】

■ コントローラー



〈スモール・ラージメカ兼用〉  
新 10kg コントローラー  
使用コード 2mm

■ コードウェイト (ご注文時に4種類からお選びください。)

【コードウェイト正面】



クリップ-WH クリップ-BN クリスタル オーバル  
★標準

【コードウェイト側面】



クリップ-WH クリップ-BN クリスタル オーバル  
★標準

※各コードウェイトの使用方法は、P.13 をご参照ください。  
※ご注文の際にはコードウェイト種類をご指定ください。  
※フレーム・コード色の組み合わせについては、P.20 をご参照ください。  
※オーバルウェイトのカラーは、メカと同色になります。(写真の白い部分のみ塗装)

各種モデル オプション部品 一覧表

FUGA

メカ分類	品名	図	価格 (税別)	サイズ	品番
手動モデル	リミッター スクリーンの停止位置を自由な位置で固定できます。		¥2,000-	—	—
	オプション正面補助金具 No.00 (スモール・ラージメカ用)		¥300-	W27×D69×H42	No.00
	オプション正面補助金具 No.01 (ラージメカ用/枠出0mm用)		¥1,500-	W45×D85×H40	No.01
	オプション正面補助金具 No.02 (ラージメカ用/枠出15mm用)		¥1,600-	W45×D100×H40	No.02
	オプション正面補助金具 No.03 (スモールメカ用)		¥1,500-	W38×D70×H40	No.03
	天井付ブラケット インナータイプ (スモール・ラージメカ用)		¥300-	天井付ブラケットは製品に付属しています。 標準個数より追加でご注文いただく際は、 オプションとなります。	
	天井付ブラケット アウタータイプ (スモール・ラージメカ用)		¥300-		
手動モデル AC電動式 (シニアモデル)	ボトムレール緩衝材(1m/2m) 床・窓枠・カウンターに干渉したときの保護と 音防止にお役立てください。(現場にて取付)	—	¥500-/m	2mを超える製品に取り付ける場合は、 1m、2mを各1本ずつご注文ください。 (現地にて簡単にカットできます。)	
	メカ塗装	—	¥5,000-/m	基本メカ色より、ヘッドレール・チューブ ・ボトムレールの塗装色を変更可能 (全10色)	

※AC 式電動モデル専用オプションは、P.20 をご参照ください。

3D調光スクリーン

FUGA®

フレーム・コード色 組み合わせ表

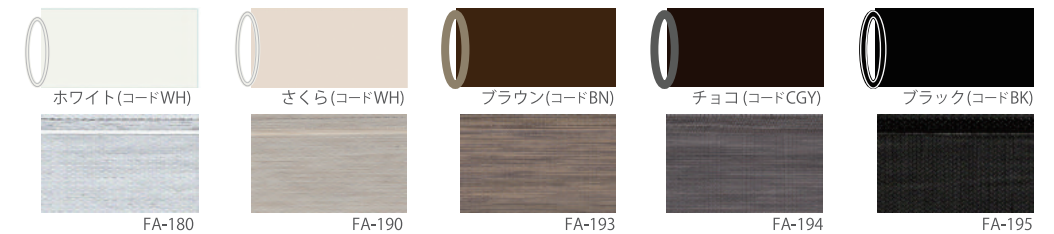
コード色

フレーム色

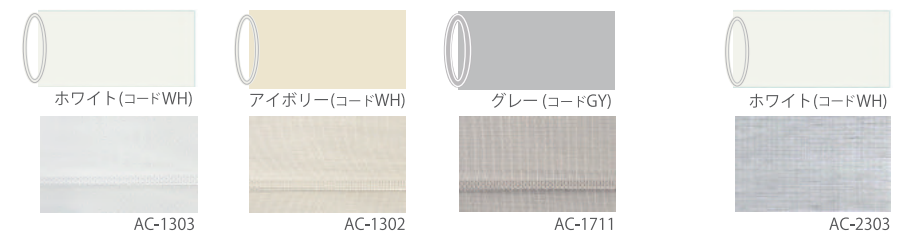
フレーム色 全10色  
コード色 全5色  
枠付=WH・フ ラク=BN・グ レ=GY・チャコルグ レ=CGY・ブ ラック=BK  
(組み合わせ表に記載の無いオリジナルカラーも承っております。)  
※別途見積

※基本色以外の組み合わせをご希望の場合はお問い合わせください。

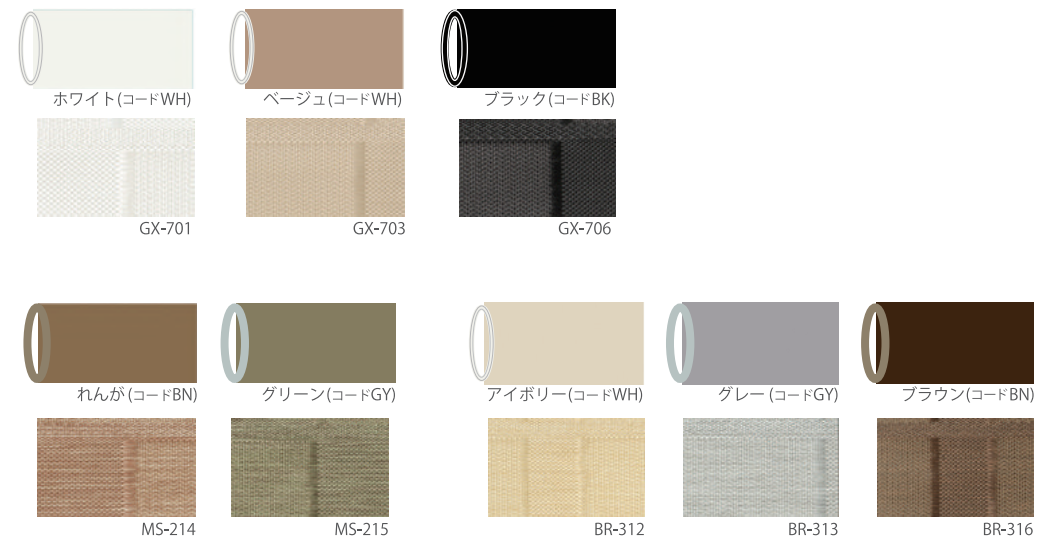
BLACK OUT  
遮光



Advanced Collection  
アドバンス・コレクション



DESIGN series  
デザインシリーズ



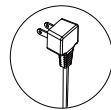
PLAIN・BASIC  
プレーン・ベーシック



※PLAIN・BASICシリーズの基本フレーム色はホワイトです。  
他の色との組み合わせをご希望の場合は、¥5,000-/m(税別)にて承ります。

※印刷の都合により実物と色が異なる場合があります。

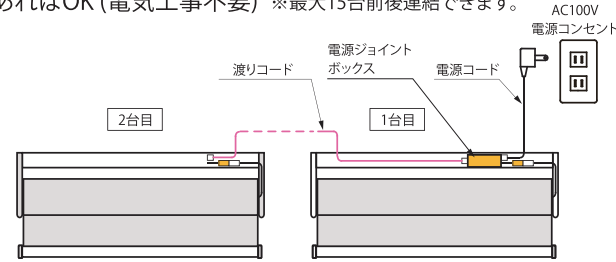




撮影協力：BREEZE OF TOKYO様 (丸ビル最上階)

- リミッター位置 (自動停止位置) が 3 箇所と使いやすい設計
- 個別操作は無線、一斉操作は有線仕様が可能なハイブリッド機能
- 無線操作なのでリモコンから本体への配線が不要です。  
(施工は電源プラグを本体に挿すだけ)
- 静音設計 - 動作音が35dbと非常に静かです。

5 複数台の設置も、専用接続部品を使用する事で一つのコンセントがあればOK (電気工事不要) ※最大15台前後連結できます。



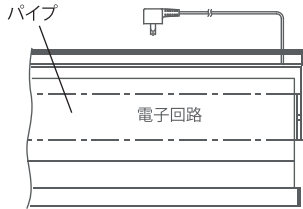
6 防犯 (タイマーリモコン)

設定時間になると自動でスクリーンの開閉・昇降が出来ます。防犯対策にも効果があり◎



7 コンパクト設計

電子回路(モーター部)を全て生地巻き取りパイプの中に収めたのでメンテナンスや取り付けが簡単です。



AC電動式 (シニアモデル) メカ別詳細

	カバーレスモデル	カバー付きモデル
モデルタイプ		
製作寸法 (W)	仕上がり幅 550~2,750mm (1mm単位) ※生地種類により製作可能サイズは変わります。各生地の価格表をご参照ください。	仕上がり幅 550~2,750mm (1mm単位) ※生地種類により製作可能サイズは変わります。各生地の価格表をご参照ください。
製作寸法 (H)	仕上がり丈 400~3,600mm (5mm単位) ※生地種類により製作可能サイズは変わります。各生地の価格表をご参照ください。	仕上がり丈 400~2,800mm (5mm単位) ※生地種類により製作可能サイズは変わります。各生地の価格表をご参照ください。
メカフレーム色	セットフレーム：ホホワイト (オプションにて塗装対応可) ボトムレール：生地同色 ※1mにつき5,000円加算 ※塗装色についてはP.20参照	セットフレーム：生地同色 ボトムレール：生地同色
昇降速度	約5cm / 秒	約5cm / 秒
定格入力	AC100V 50/60Hz 0.4A	AC100V 50/60Hz 0.4A
消費電力	動作時 5W(9VA) 以下 待機時 1W 以下	動作時 5W(9VA) 以下 待機時 1W 以下
操作距離	電波式 および 有線のハイブリッド仕様	有線の場合 約30m 無線の場合 約15m
通信方式	有線の場合 約30m 無線の場合 約15m	電波式 および 有線のハイブリッド仕様
保護機能	モーターの過負荷 および 回転異常時	モーターの過負荷 および 回転異常時

AC電動式 (シニアモデル) オプション部品一覧表

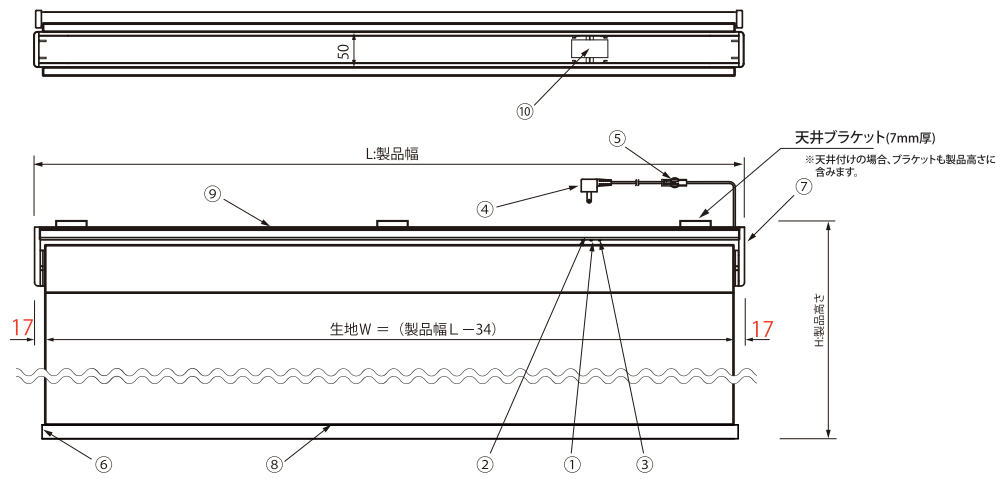
分類	品名	図	価格 (税別)	サイズ	品番
電源オプション	電源コード ※電源コード長さ2mまで無償 (2m以上はオプション/50cmごとに料金加算) ※ご注文時には長さの指定をお願いします。		2m以上は50cmごとに ¥ 500-加算	—	—
	電源ジョイントボックス+渡りコード ※渡りコード標準長さ=1m (1m以上は50cmごとに別途料金加算) ※ご注文時には長さの指定をお願いします。		¥ 6,000-/set 渡りコード1m以上は 50cmごとに ¥ 500-加算	1箇所のコンセントから複数のFUGAを設置できます。	
有線オプション	一斉操作受信機 ※一斉操作 1ユニットにつき1台 必要になります。 (電源コード付属 ※長さをご指定ください。)		¥ 33,000-	W155×D60×H48	RC6850W
	モジュラーコード ※標準長さ=1m (1m以上は50cmごとに別途料金加算) ※ご注文時には長さの指定をお願いします。		¥ 1,000-/本 1m以上は 50cmごとに ¥ 500-加算	—	—
	モジュラー分岐コネクタ (6極4芯)		¥ 580-	—	—
	モジュラーコード付端子台(6極) ※壁スイッチからの信号線(4芯)と モジュラーコードの接続にご使用ください。 (スイッチや信号線は販売店様にてご準備ください。)		¥ 3,720-	【端子台】 W54×D22×H16 【モジュラーコード】 1m (付属)	T20 C06 WHT1611WP
その他	リモコン中継機 ※電波が伝わりにくい部屋に推奨します。 (リモコン中継機用の電源コード1m付属)		¥ 26,400-	W157×D35×H24	CS8740W
リモコン	6chリモコン (ネームプレート付)		¥ 22,800-	W36×D18×H150	CS8600W
	1chリモコン		¥ 4,800-	W36×D10×H93	CS100W
	2chリモコン		¥ 5,520-	W36×D10×H93	CS200W
	5chリモコン (ネームプレート付)		¥ 21,600-	W71×D9×H121	CS8030W
	2ch タイマーリモコン		¥ 10,560-	W95×D60×H75	CS882W
※吹抜等、足場の必要な高所に取付を行う場合は、予備用のリモコンを追加していただく事をおすすめします。 製品設置後、リモコンの紛失や故障等により新規リモコンをご購入いただいた場合、FUGA本体と新規リモコンのID設定(ペアリング)が必要となります。ID設定時にはFUGA本体上部の「リセットボタン」を押す必要があるため、予め個別操作のできる予備リモコンをご用意いただくと、万一事態にも安心してご使用いただけます。					
リモコンホルダー	6chリモコン用ホルダー		¥ 600-	W42×D24×H145.5	RH2002W
	1ch/2chリモコン用ホルダー		¥ 600-	W42×D16×H89	RH100W

※価格は全て税別です。



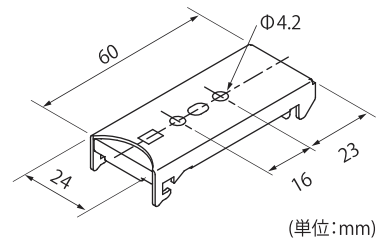
【各部の名称 / 製品幅とスクリーン幅】

(単位:mm)



番号	名称	材質/表面処理/形式
①	電源LED(緑)	---
②	受信LED(赤)	---
③	リセットボタン	---
④	AC電源コード(1m~)	---
⑤	接続コネクタ	---
⑥	ボトムキャップ	ABS樹脂
⑦	サイドカバー	PC/ABS樹脂
⑧	ボトムレール	アルミ合金 焼付白色塗装
⑨	カバーレスセットフレーム	アルミ合金 焼付白色塗装
⑩	操作ユニット	ABS樹脂

【ブラケット寸法図】



(単位:mm)

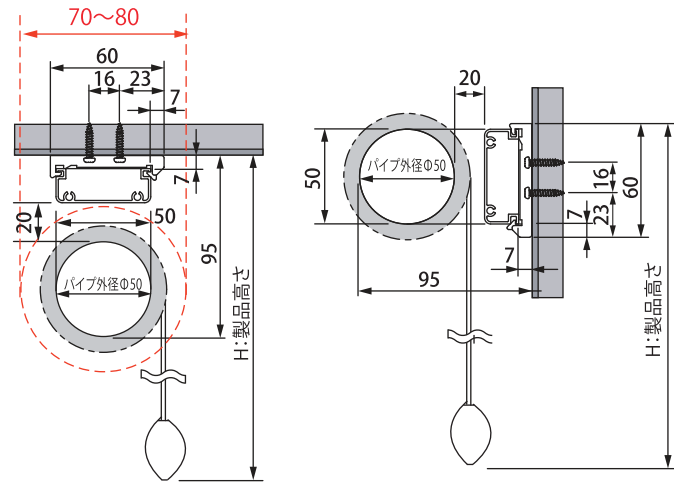
※1 天井付けの場合、製品高さ(H)は「天井面からボトムレール下部まで」の寸法です。  
 ※2 正面付けの場合、製品高さ(H)は「ブラケット上部からボトムレール下部まで」の寸法です。

【ブラケット取付寸法図】

製作サイズ(H) ~H3,500mm の取まり寸法

【天井付け】

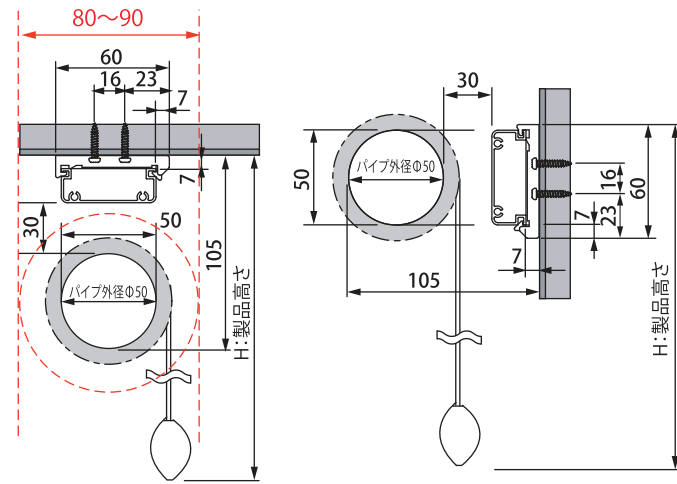
【正面付け】



製作サイズ(H) H3,500mm~ の取まり寸法

【天井付け】

【正面付け】

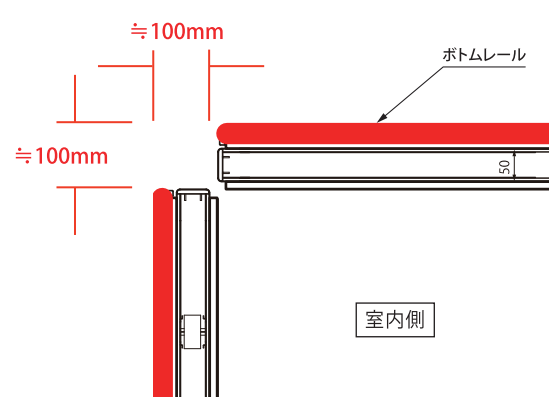
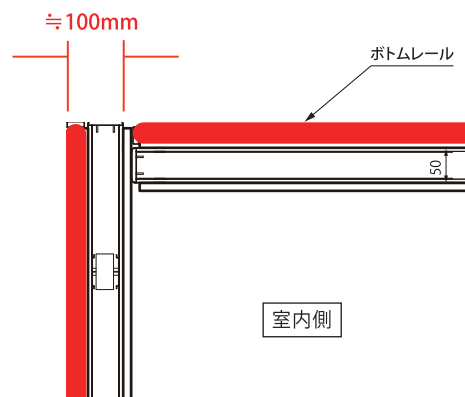


赤枠部分がほぼスクリーンの巻帯のサイズになります。  
(単位:mm)

【コーナー(入隅)取まり図】

〈勝ち負けのパターン〉

〈止めのパターン〉

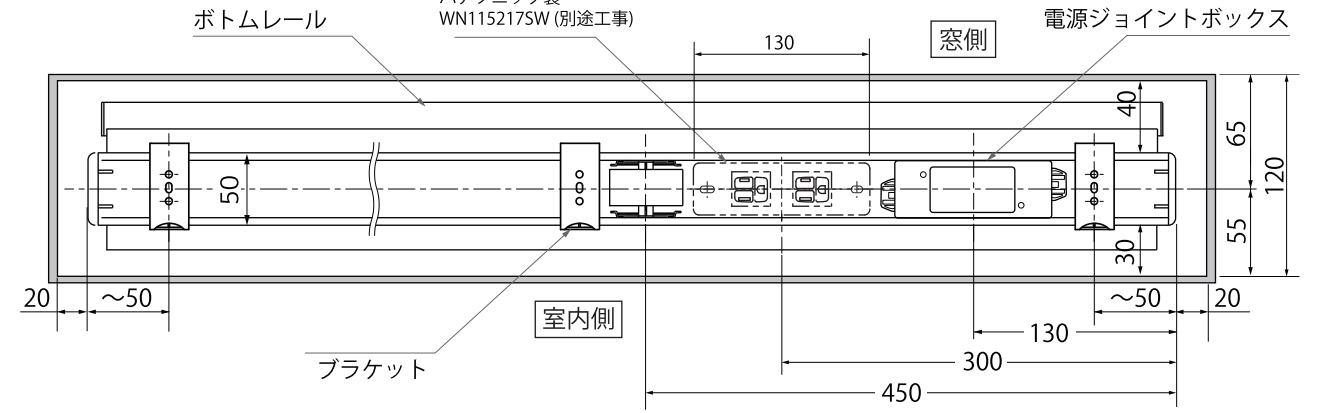


【カーテンボックス収まり図】

■ ボックス奥行き=120mmの場合

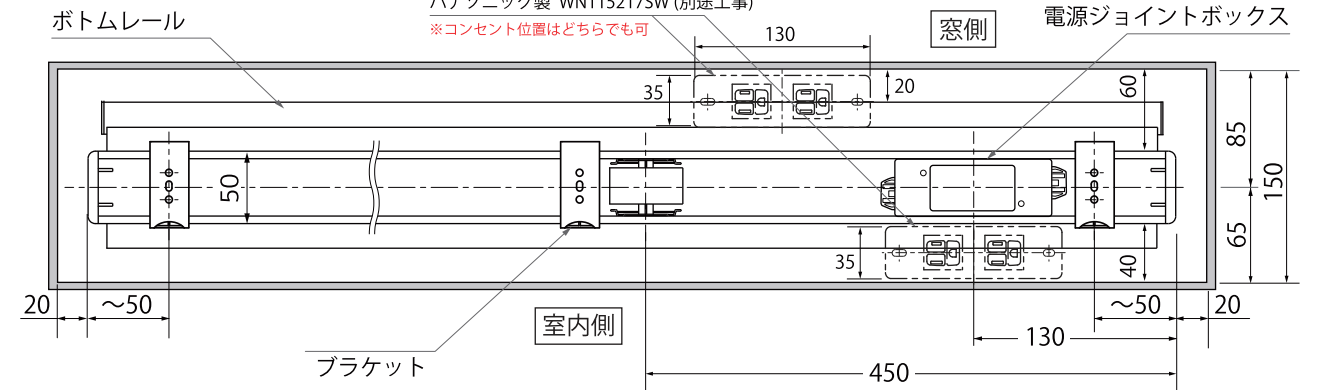
埋込設置ダブルコンセント  
パナソニック製  
WN115217SW (別途工事)

(単位:mm)



■ ボックス奥行き=150mmの場合

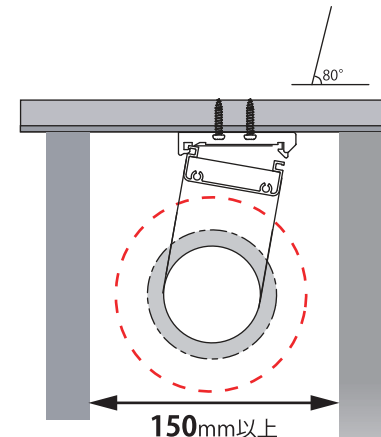
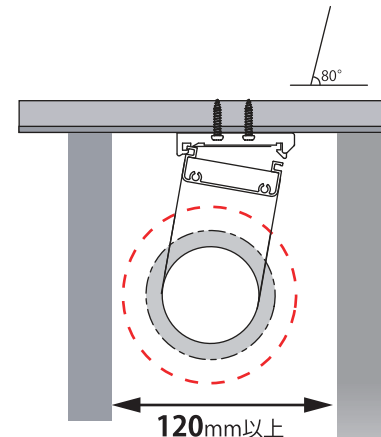
埋込設置ダブルコンセント  
パナソニック製 WN115217SW (別途工事)  
※コンセント位置はどちらでも可



■ H寸法 = ~3,500mmの場合

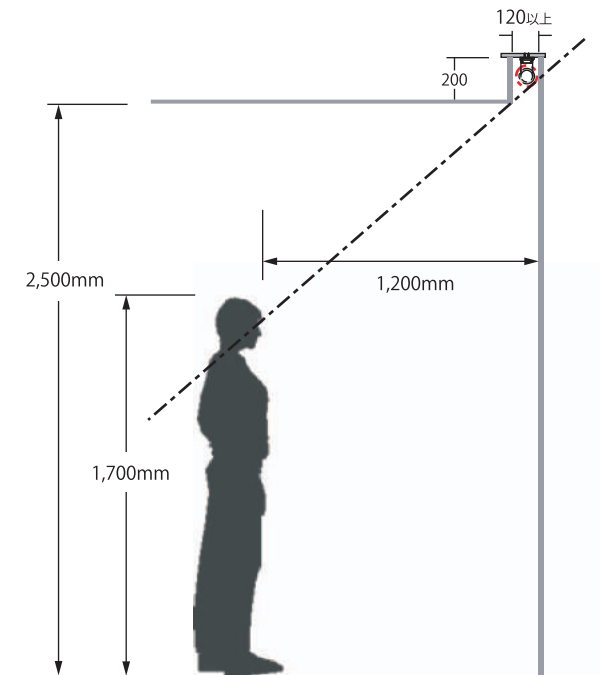
■ H寸法 = 3,500mm~の場合

■ カーテンボックス 取り付けイメージ図



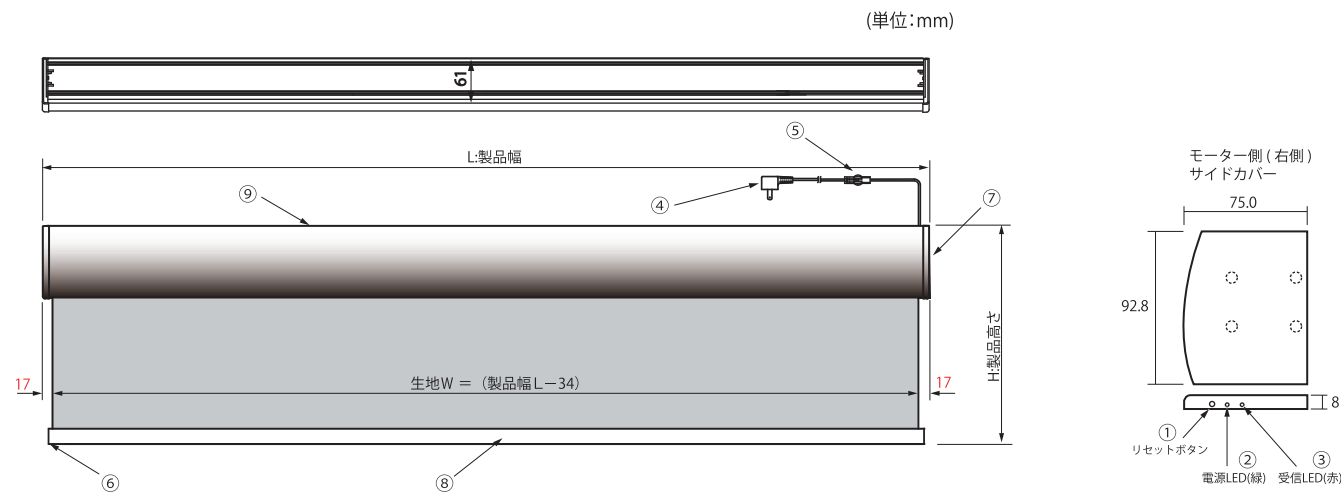
※ 製作寸法(H) ~3,500mmの場合  
ボックス奥行き120mm以上必要  
になります。

※ 製作寸法(H) 3,500mm~の場合  
ボックス奥行き150mm以上必要  
になります。





【各部の名称 / 製品幅とスクリーン幅】

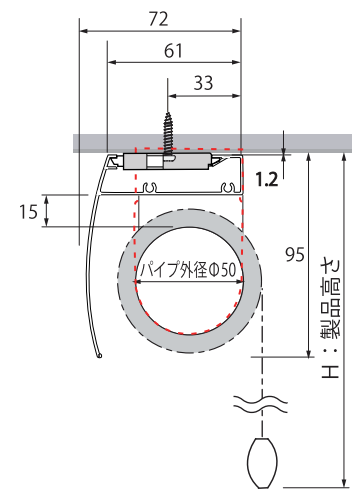


※1 天井付けの場合、製品高さ(H)は「天井面からウエイトバー下部まで」の寸法です。  
 ※2 正面付けの場合、製品高さ(H)は「ブラケット上部からウエイトバー下部まで」の寸法です。

番号	名称	材質/表面処理/形式
①	リセットボタン	---
②	電源LED(緑)	---
③	受信LED(赤)	---
④	AC電源コード(1m/3m)	---
⑤	接続コネクタ	---
⑥	ボトムキャップ	ABS樹脂
⑦	サイドカバー	PC/ABS樹脂
⑧	ボトムレール	アルミ合金 焼付
⑨	カバー付きセットフレーム	アルミ合金 焼付

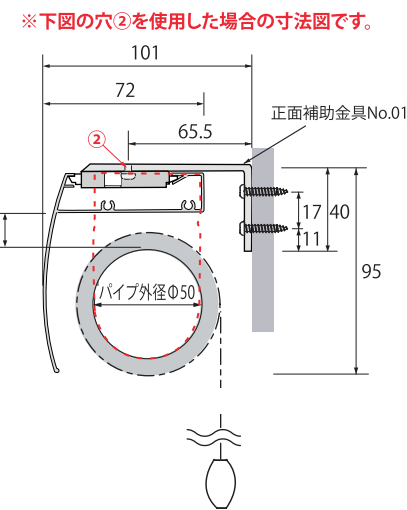
【ブラケット取付寸法図】

■ 天井付け  
 〈専用ブラケット使用〉



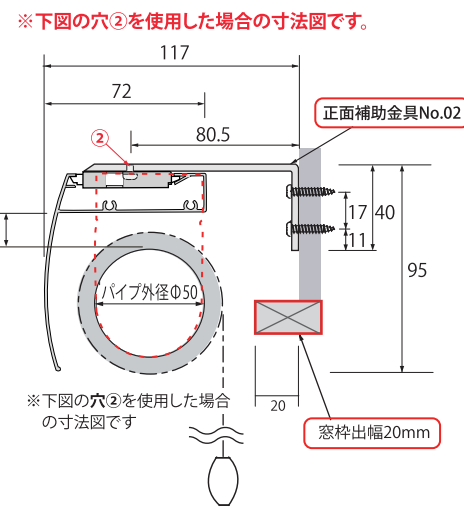
天井付けブラケット  
 ※付属品

■ 正面付け  
 〈ブラケット+正面補助金具No.01 (オプション)〉

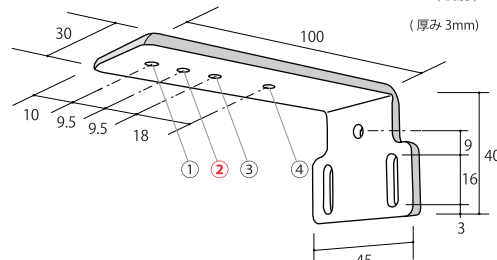
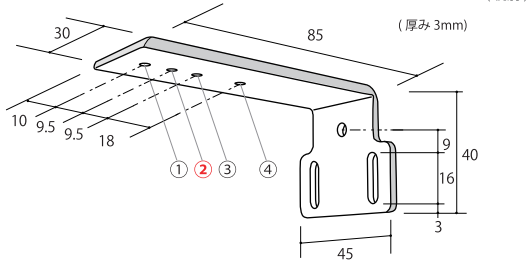
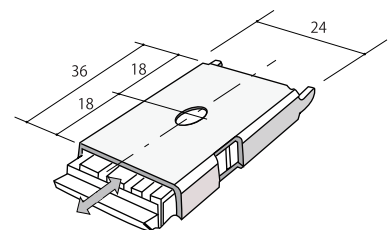


AC電動FUGA正面補助金具  
**No.01** (窓枠出幅0mm用) 価格:1,500円 (税別)

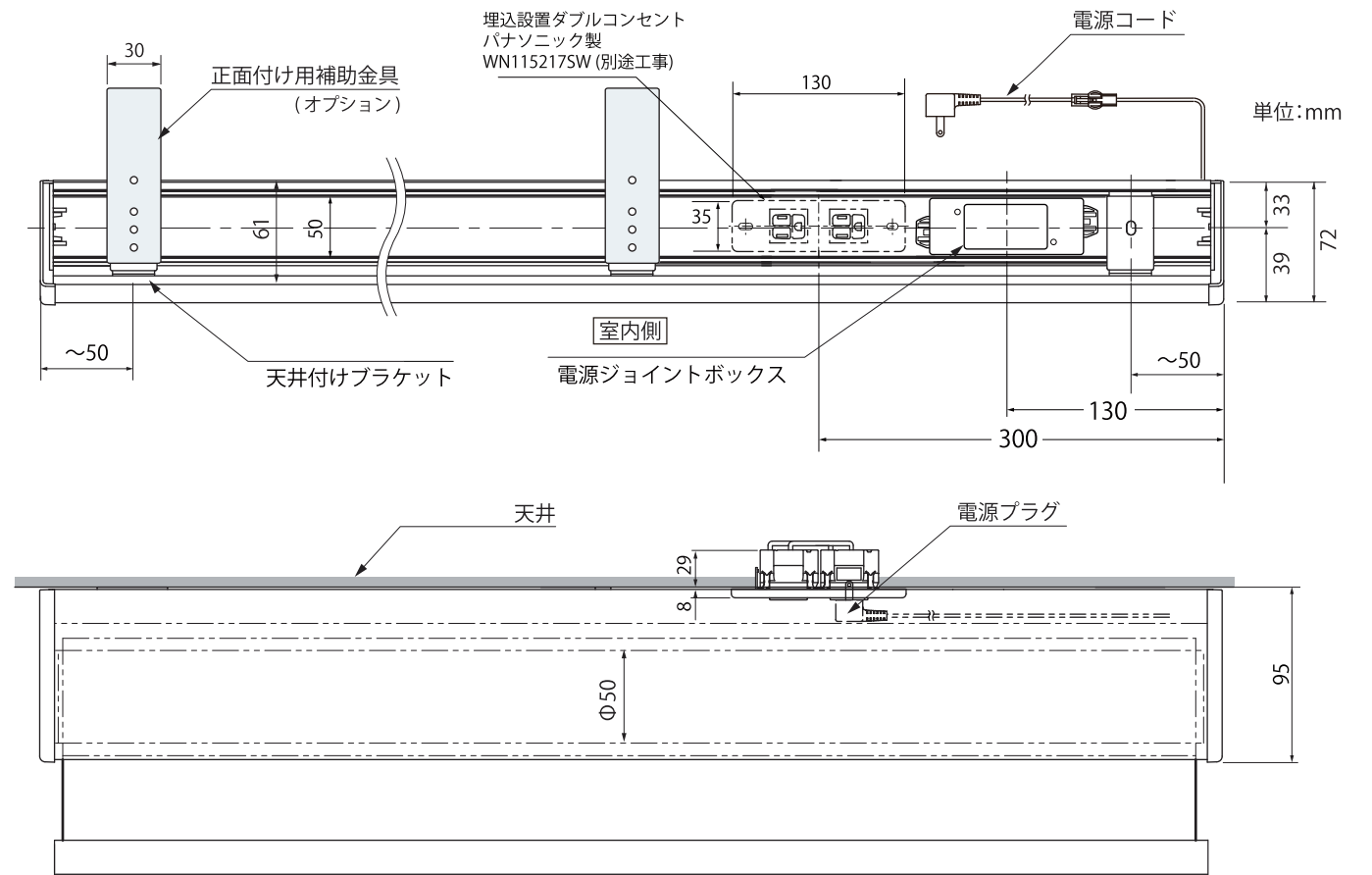
■ 正面付け  
 〈ブラケット+正面補助金具No.02 (オプション)〉



AC電動FUGA正面補助金具  
**No.02** (窓枠出幅15mm用) 価格:1,600円 (税別)

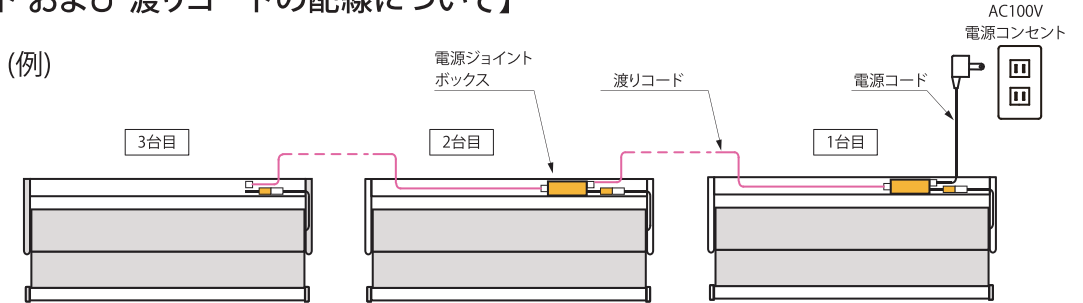


【正面・天井付け 収まり図】



【電源コード および 渡りコードの配線について】

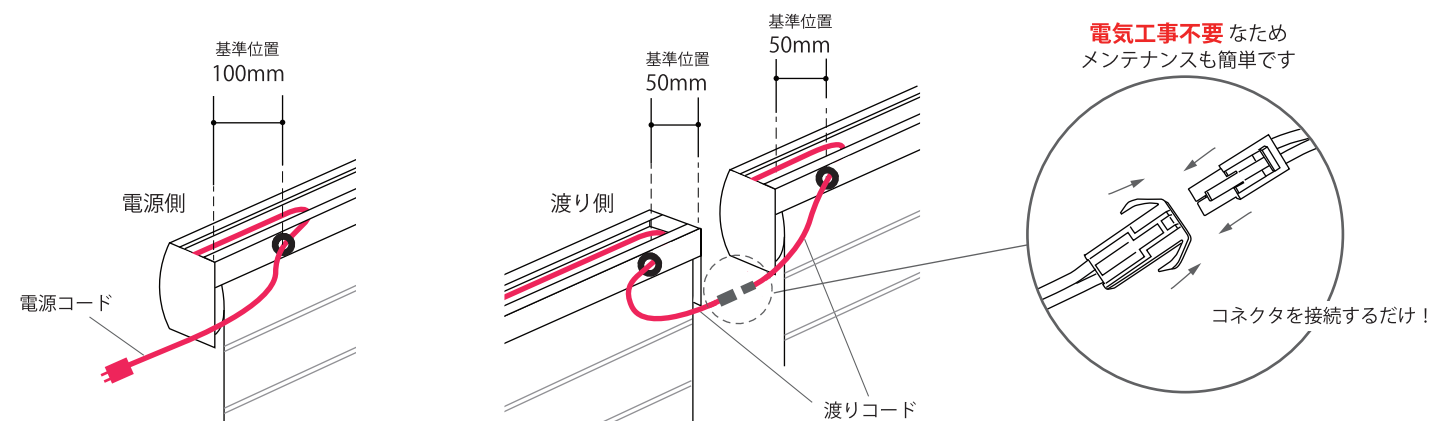
■ 配線図(例)



複数台の設置に対して、電源コンセントが1箇所しかない場合でも、渡りコードと電源ジョイントボックスを使用すれば電気工事不要、簡単設置が可能です。「渡りコード+電源ジョイントボックス」の必要数は、「設置台数-1」で計算してください。  
 例) 設置台数3台の場合の「渡りコード+電源ジョイントボックス」の必要数 = 3 - 1 = 2セット

■ 電動カバー付きモデル 配線穴 展開図

配線穴が不要な場合や、基準位置より変更をご希望の場合は、事前にご相談ください。(対応可)  
 (電源コンセントがセットフレーム内に収まる場合や、セットフレーム内で電源直結する場合は、電源側の配線穴は不要です。)



※「電動カバーレスモデル」の場合は、設置面から本体フレームまでのクリアランス(7mm)があるため配線穴は不要です。



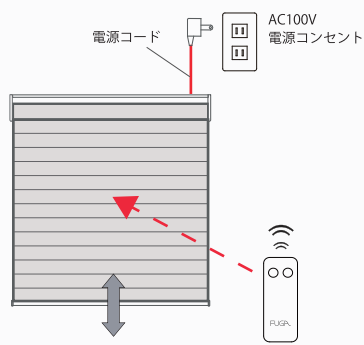
# 【FUGA (AC電動式 シニアモデル) 連窓配線説明図】

現場の状況やお客様のニーズに合わせて**パターン①②③**をお選びください。

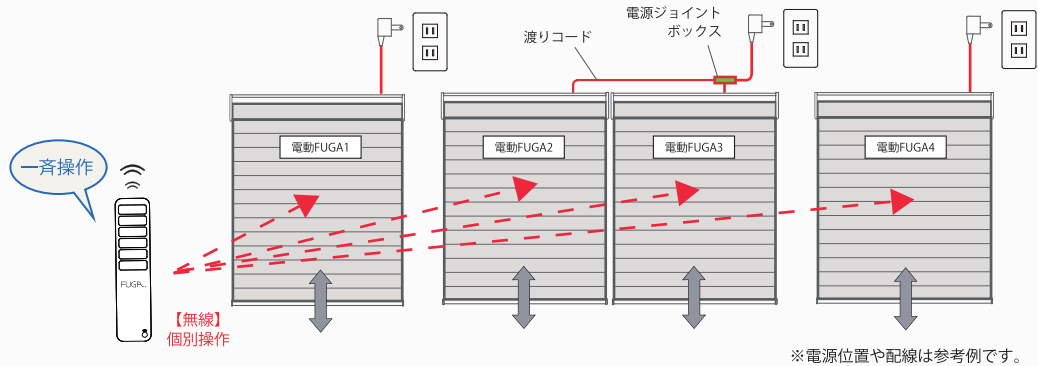
## 無線仕様

### パターン①

■ 1台に対しリモコン1個での操作



■ 複数台に対しリモコン1個での操作



※電源位置や配線は参考例です。

### 無線仕様の注意点

**「無線仕様」の場合、必ずしも一齐に動くわけではありません**  
一齐操作を登録しているCH ボタンを押しても、反応が悪く動かない個体が出る場合があります。

対応①

#### リモコン中継機 CS8740W

がおすすめです。  
詳しくはこちら

- ① モーターの反応には 個体差があります。
- ② 取付場所によっては電波障害が発生し、作動に影響が出る場合があります。
- ③ リモコンボタンの押し方 (単押し / 長押し) によって、作動に違いがあります。  
→『単押し』の場合は動き始めるとリミッター設定位置で止まる。  
『長押し』の場合は押し続けている時にしか動かない。

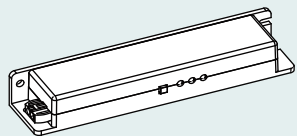
対応②

#### 有線仕様

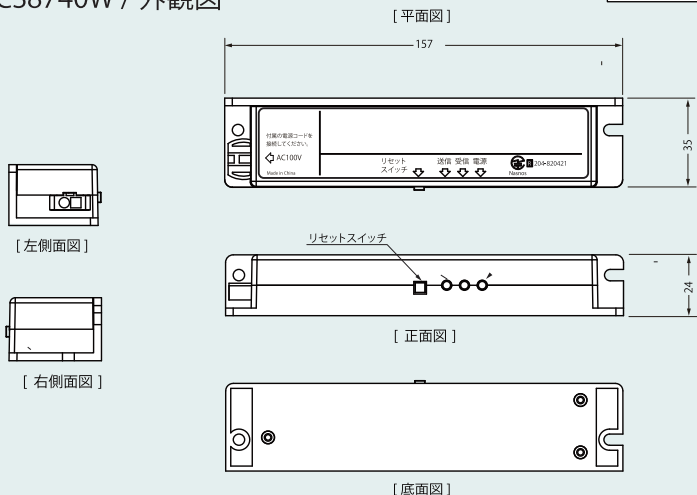
がおすすめです。  
次ページ (P.28 へ)

### 【リモコン中継機 (CS8740W)】

電波が伝わりにくいお部屋に推奨します。  
電気工事不要!  
コンセントに差し込み簡単設置が可能!



#### ■ CS8740W / 外観図



#### ■ CS8740W / 仕様

外形寸法：幅157mm × 奥行35mm × 厚さ24mm  
重量：70g  
材質：PC/ABS樹脂 (ケース)  
機能：RF信号の受信・再発信  
通信方式：電波式 FSK変調  
定格入力：AC100V 50/60Hz  
使用温度範囲：0℃～35℃  
使用湿度範囲：10%Rh～85%Rh (結露が無いこと)  
操作距離：約30m (※1)

※効果については現場の状況により差があります。症状の解消を完全に保証するものではありませんので、ご了承ください。

## 有線仕様

ご不明な点は(株)WIS までお問い合わせください。

TEL 084-971-7116

E-mail: info@wis.cc

### ★有線仕様メリット・注意点

#### ① 一齐操作スタート時の動きの乱れがなくなります。

※モーターの速度には個体差があります。

スタート時の動きは統一されますが、モーター速度は必ずしも一定にはなりませんのでご注意ください。

#### ② リモコンそれぞれのCHに個別に設定することで、個別操作も可能です。

#### ③ 施工業者様へ ※施工時に説明書をよくお読みください。

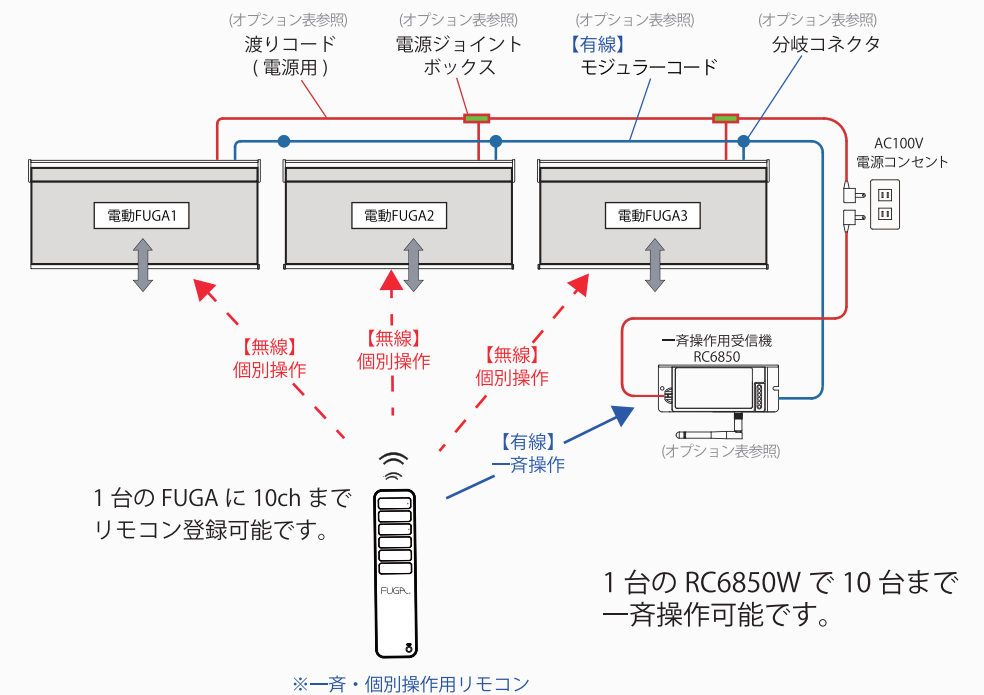
施工時に説明書がよく読まれないまま工場出荷時に付いていた設定が不意に変更されたり、またお客様への説明不足により、クレームに繋がってしまう場合があります。

施工は必ず説明書をよくお読みの上、行ってください。

### パターン②

#### ■ リモコン での一齐操作

※有線仕様でも個別操作も可能です。



1台のFUGAに10chまでリモコン登録可能です。

1台のRC6850Wで10台まで一齐操作可能です。

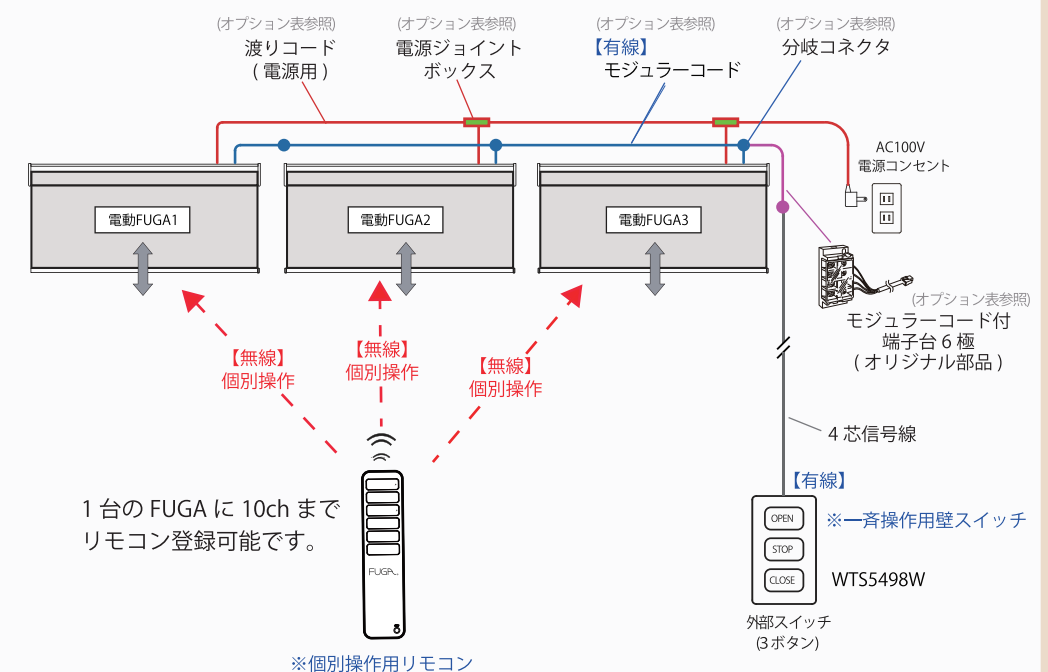
※一齐・個別操作用リモコン

### パターン③

+ 【無線】  
(リモコン個別操作)

#### ■ 壁スイッチ での一齐操作

※個別操作はリモコンにて可能です。



1台のFUGAに10chまでリモコン登録可能です。

※個別操作用リモコン



# AC電動式(シニアモデル) FUGA 取扱説明書

本製品はリモコンからの電波を受信して作動する電子機器です。お取り付け前にこの取扱説明書をよくお読みの上、正しく取り付けて安全にご使用ください。また、お読みになった後も大切に保管し、必要な時にお読みください。

## 1. 安全上のご注意 必ずお守りください

- 本製品を安全にお使いいただくために、またお使いになるお客様や他の人々への危害、財産へ損害を未然に防止するために、ご使用前に必ず本書をよくお読みになり記載事項をお守りください。
- 本書の記載事項や注意書き等の指示に反する誤った取り付けやご使用方法により生じた故障・トラブルは、弊社の保証対象には含まれませんので予めご了承いただけますようお願いいたします。

### ▲警告：この表示の注意事項を守らないと、使用者が死亡または重症を負う恐れがある内容を示しています。

- 本製品を取り付け使用する場合は、必ず弊社が提示する指示に従ってください。誤った方法での取り付け、ご使用はけがや故障の原因になります。
- 一次側電源の配線工事が必要な場合は、関連する法令や規定に従って有資格者が行ってください。無資格工事は法律違反です。
- 電源プラグは根元まで挿し込んでください。押し込みが不完全な場合、感電や発熱による火災の原因になります。
- 電源プラグのほこりなどは定期的に取り除き、プラグにほこりがたまるとう火災の原因になります。
- 電源プラグを抜く際はプラグ部分を持って抜いてください。コードを引っ張ると、コードが破損して火災、感電の原因になります。
- 長期間使用しない場合は、電源プラグをコンセントから抜いてください。プラグ部分にほこりなどがたまり火災の原因になります。
- 内臓モーターに発熱、異音、異臭などの異常がある場合は電源プラグを抜き、お買い求めの販売店に連絡してください。火災やけがの原因になります。
- 風呂場など、水気や湿気が多い場所や暖房器具のそば、ほこりの多い場所に置かないでください。感電の恐れ、または故障の原因になります。
- 内蔵モーター、操作ユニットや電源プラグに水をかけたたり濡れた手で触れたりしないでください。感電の恐れ、または故障の原因になります。
- 電源コード、電源プラグを破損する様なことはしないでください。感電の恐れ、または故障の原因になります。
- 指定以外の電圧で使用しないでください。指定された電源電圧以外の電圧を使用すると火災、感電、けがや故障の原因になります。
- 雷の時は電源コードに触らないでください。場合によっては感電や故障の原因になります。
- レールや内蔵モーターの分解、改造は絶対に行わないでください。発火や感電、故障の原因になります。→点検や修理は販売店にご依頼ください。
- 火気を近づけないでください。変形や火災の原因になります。

### ▲注意：この表示の注意事項を守らないと、使用者がけがをししたり物的損害が発生したりする恐れがある内容を示しています。

- 本製品を小さなお子様が使用する場合は、本製品の取り扱い方法を理解した大人の監督のもとで行ってください。事故や故障の原因になります。
- 動作中に電源プラグを抜かないでください。誤動作、故障の原因になります。
- 衝撃を与えないでください。故障の原因になります。

## 4. リモコンボタンの登録/解除

本製品とリモコンをセットでご購入の場合、工場出荷時にリモコンボタンを設定してあります。登録の作業の必要はありません。  
※追加でリモコンを購入された場合は、以下の手順で本製品にリモコンボタンを登録する作業が必要となります。

### リモコンボタンの登録

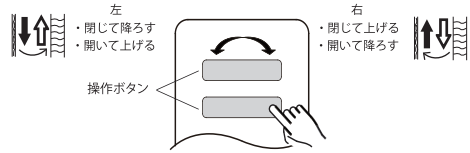
- 本製品を取り付けた後に電源プラグをコンセントに挿します。
- リモコンボタンが登録されたら、電源が入ると電源LED(緑)が点灯し本製品は使用可能になります。初めてお使いの場合など、リモコンボタンをひとつも登録していない場合は、受信LED(赤)が点滅します。右記のリモコンボタンの登録作業が必要となります。
- ※初めてリモコンボタンを登録した場合は、必ず「位置設定」を行ってください。設定方法は「6. 全開位置/全閉位置/開いて上がる位置の設定」を参照してください。
- ※位置設定が完了していない場合、本体を操作すると『ピーーピーーピーー...』と連続して音が鳴り、「位置設定の登録が無いこと」をお知らせします。
- ※位置設定が完了していない場合、リモコン操作にご注意ください。スクリーンの「巻き上げ過ぎ」や「逆巻き」は故障の原因となります。
- ② 本製品はリモコンボタンを登録したリモコンから操作できます。最大10個のボタンを登録できます。

### リモコンボタンの解除

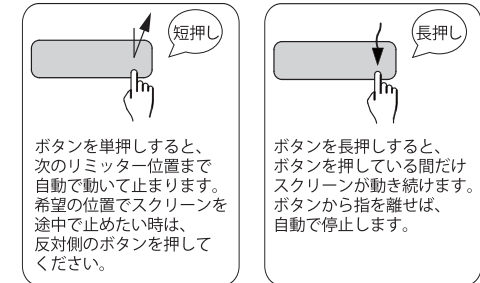
- 登録と同じ操作をします。本体から『ピー』と1回音がして登録が解除されます。
- ※「位置設定」の設定中に「リモコンボタンの削除」はできません。削除する場合は位置設定が完了してから実施してください。
- ※リセットボタンはの位置は、「3. 各部の名称」を参照してください。

## 5. リモコンの操作方法

- 右ボタン(ボタン右側)、左ボタン(ボタン左側)を押して操作します



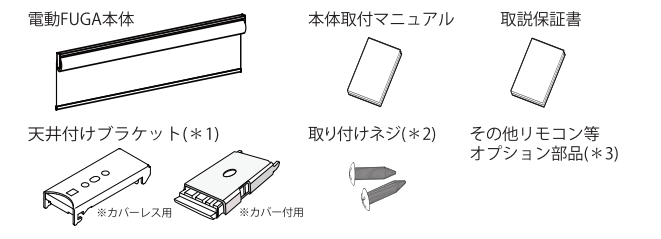
- 短押し操作と長押し操作があります。



- ※「位置設定モード」に入ると、「長押し」の操作ではスクリーンの昇降速度は低速回転となります。

## 2. 梱包内容

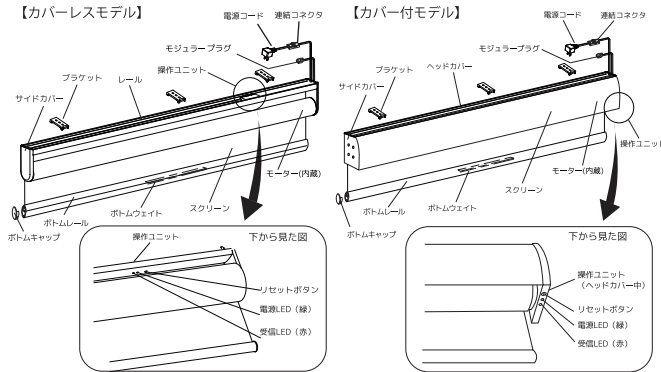
ご使用前に電動FUGAの梱包内容を確認します。梱包内容に不足・破損などがあつた場合は、ご使用にならずお買い求めの販売店までお問い合わせください。



- \*1 ブラケットの数は、製品寸法(W)によって異なります。
- \*2 取り付けネジはの入り数は、メカ仕様により異なります。
- \*3 オプション部品については、製品同封の仕様確認書をご参照ください。

## 3. 各部の名称

説明イラストと、製品の形状が異なる場合がございます。



## 4. リモコンボタンの登録/解除

工場出荷時に設定してあります

登録済

未登録

追加で購入したリモコン

リモコンボタンの登録が必要です

### リモコンボタンの登録方法

1. 本製品の電源プラグをコンセントに挿しておきます。
2. リモコンのリモコンボタンを左右同時に2回押します(2回目は押し続ける)
3. 2回目を押し始めて3秒経過したら、リモコンボタンを押したまま本体にある『リセットボタン』を1回短押しします。
4. 本体から『ピ・ピ・ピ』と音がしたらリモコンボタンから手を離します。以上でリモコンの登録が完了です。



## 6. 巻き上がり位置/全閉位置/開いて上がる位置の設定

- 3点のリミッター(自動停止位置)の設定が可能です。工場出荷時には指定のリミッター位置に設定されているので登録の作業は必要ありませんが、運送または取付時の影響で出荷時より微妙にリミッター位置が変わってしまうことがあります。その調整を行う場合、リミッター位置を変更したい場合、初期化を行った場合等は、以下の手順で位置設定を行ってください。
- ③ 音が鳴っている間に次の設定を行ってください。  
●巻き上がり位置(上限)→1A~4Aを参照してください。  
●開いて上がる位置(下限)→1B~4Bを参照してください。  
●全閉時位置(中間)→1C~4Cを参照してください。



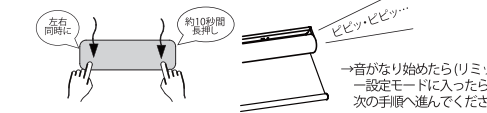
- ① 電源プラグをコンセントに挿し込みます(電源LEDが緑に点灯します)



- ※本製品は「リモコンボタン」を登録したリモコンで操作できます。リモコンボタンを登録するまで本体の受信LED(赤)が点滅し続けます。リモコンボタンの登録は「4. リモコンボタンの登録/解除」を参照して行ってください。

- ② リミッター設定モード

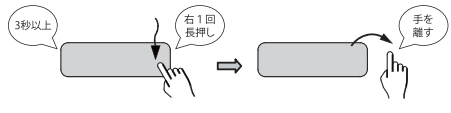
リモコンボタンを左右同時に約10秒間「長押し」します。「ピピッ・ピピッ...」と音がしたら手を離します。



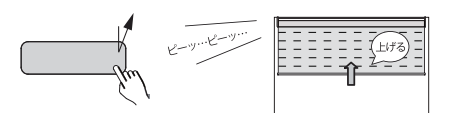
- ※「巻き上がり位置」、「開いて上がる位置」は2回転以上離して設定してください。2回転以下の近い距離に設定することはできません。『全閉時位置』は上下の位置設定から1/4回転以上離して設定してください。
- ※位置設定中に「リモコンボタンの登録や削除」はできません。登録や削除する場合は位置設定が完了してから実施してください。
- ※スクリーンの昇降可能な範囲は、設定した「巻き上がり位置」から「開いて上がる位置」までの間です。この設定範囲外では動作しませんのでご注意ください。位置設定中に電源を切らないでください。位置設定が正しく行われません。

### ■巻き上がり位置の設定(上限位置)

- 1A リモコンボタンの『右側』を3秒以上「長押し」します。「ピーッ...ピーッ...」という音が変わったら手を離します。

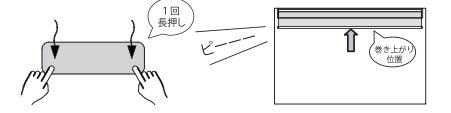


- 2A 「5.リモコンの操作方法」を参照し、スクリーンを巻き上げたい一番上の限界位置まで移動します。



- ※「位置設定モード」に入ると、「長押し」操作ではスクリーンの昇降速度は低速回転となります。「短押し」操作の昇降速度は変わりません

- 3A 設定したい「巻き上がり位置」が決まったらリモコンボタンを左右同時に1回「長押し」します。「ピーー」という音が変わったら手を離します。→これで「巻き上がり位置」が設定完了です。

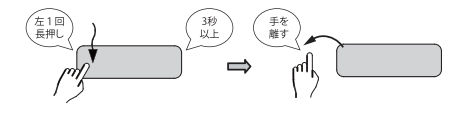


- 4A 位置設定が完了すると、自動的に通常モードに戻ります。昇降スピードも通常のスピードに戻ります。

- ※設定し直したい場合は、もう一度「②リミッター設定モード」からやり直してください。

### ■開いて上がる位置の設定(下限位置/逆巻き位置)

- 1B リモコンのボタンの『左側』を3秒以上「長押し」します。「ピピッ...ピピッ...」という音が変わったら手を離します。



- 2B 「5.リモコンの操作方法」を参照を参照し、「スラットが開いた状態で上げたい位置」までスクリーンを移動します。



- ※「位置設定モード」に入ると、「長押し」操作ではスクリーンの昇降速度は低速回転となります。「短押し」操作の昇降速度は変わりません

- 3B 設定したい「開いて上がる位置」が決まったらリモコンボタンを左右同時に1回「長押し」します。「ピーー」という音が変わったら手を離します。→これで「開いて上がる位置」が設定完了です。

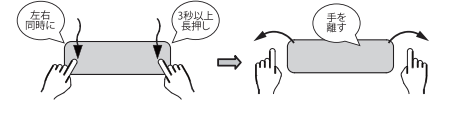


- 4B 位置設定が完了すると、自動的に通常モードに戻ります。昇降スピードも通常のスピードに戻ります。

- ※設定し直したい場合は、もう一度「②リミッター設定モード」からやり直してください。

### ■全閉位置の設定(中間位置)

- 1C リモコンボタンを「左右同時」に3秒以上「長押し」します。「ピピッ...ピピッ...」という音が変わったら手を離します。

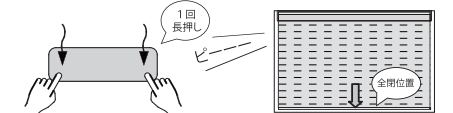


- 2C 「5.リモコンの操作方法」を参照を参照し、「全閉位置」までスクリーンを移動します。



- ※「位置設定モード」に入ると、「長押し」操作ではスクリーンの昇降速度は低速回転となります。「短押し」操作の昇降速度は変わりません

- 3C 設定したい「全閉位置」が決まったらリモコンボタンを左右同時に1回「長押し」します。「ピーー」という音が変わったら手を離します。→これで「全閉位置」が設定完了です。



- 4C 位置設定が完了すると、自動的に通常モードに戻ります。昇降スピードも通常のスピードに戻ります。

- ※設定し直したい場合は、もう一度「②リミッター設定モード」からやり直してください。

## 7. 各位置設定の消去

### ■巻き上がり位置の消去

- 1 リモコンボタンを左右同時に10秒間以上長押し、位置設定モードに入ります。「ピピッ...ピピッ...」と音が鳴ります。
- 2 次に、リモコンボタンの『右側』を3秒以上「長押し」します。「ピー...ピー...ピー...」という音が変わっても手を離さず、そのまま10秒以上押し続けます。
- 3 「ピーーピーー...」に音が変わり、『設定削除モード』になります。
- 4 この状態でリモコンボタンを左右同時に1回押します。「ピーー」と音が鳴り、「全閉位置」が消去されます。※『全閉位置』を削除すると、同時に「開いて上がる位置」も消去されます。

### ■開いて上がる位置の消去

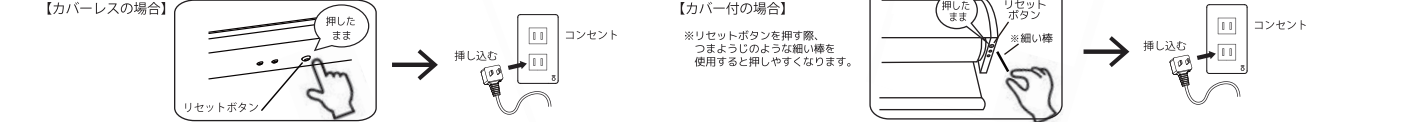
- 1 リモコンボタンを左右同時に10秒間以上長押し、位置設定モードに入ります。「ピピッ...ピピッ...」と音が鳴ります。
- 2 次に、リモコンボタンの『左側』を3秒以上「長押し」します。「ピピッ...ピピッ...」という音が変わっても手を離さず、そのまま10秒以上押し続けます。
- 3 「ピーーピーー...」に音が変わり、『設定削除モード』になります。
- 4 この状態でリモコンボタンを左右同時に1回押します。「ピーー」と音が鳴り、「開いて上がる位置」が消去されます。※『開いて上がる位置』を削除すると、同時に「全閉位置」も消去されます。

### ■全閉位置の消去

- 1 リモコンボタンを左右同時に10秒間以上長押し、位置設定モードに入ります。「ピピッ...ピピッ...」と音が鳴ります。
- 2 次に、リモコンボタンの『左右同時』に3秒以上「長押し」します。「ピピッ...ピピッ...」という音が変わっても手を離さず、そのまま10秒以上押し続けます。
- 3 「ピーーピーー...」に音が変わり、『設定削除モード』になります。
- 4 この状態でリモコンボタンを左右同時に1回押します。「ピーー」と音が鳴り、「全閉位置」が消去されます。

## 8. すべての設定を消去する(初期化)

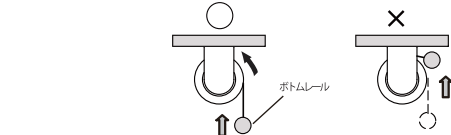
- リセットボタンを押した状態で、電源プラグをコンセントに挿し込むと、リモコンボタンの登録情報と位置設定の情報(巻き上がり位置/開いて上がる位置/全閉位置)がすべて消去されます。
- 消去した場合は、「4. リモコンボタンの登録」、「6. 位置設定」の作業を再度実施してください。



- 本製品のスクリーにもたれたり、ぶら下がらないでください。
- スクリーンの昇降時は、家具などの周囲のものが接触しないようにご注意ください。
- スクリーンの昇降は必ずリモコンで操作してください。手で引き降ろしたり、手で巻き上げないでください。故障の原因となります。
- スクリーンの開閉の設置位置がずれた場合、「6. 巻き上がり位置/開いて上がる位置/全閉位置」を参照し、再度位置設定を行ってください。
- スクリーンの昇降時に過度な負荷が内蔵モーターに加わると、「ピピッ」と警告音が鳴って、モーターが停止します。

## 10. 取扱以上の注意事項

- モーターの速度には個体差があり、昇降時の速度にばらつきが生じる場合があります。
- 『全閉位置』を設定する際は、巻き上げ過ぎにご注意ください。ボトムレールがレールに接触するほど巻き上げると故障の原因となります。



## 11. 主な仕様

- 電動FUGA 製作寸法(幅):550~2750mm(1mm単位) ※生地種類による適合ブラケット:天井シングル BK3003CS 適合リモコン:CSシリーズ全機種 カートン重量:3kg MAX. 外形寸法:幅50mm×高90mm 材質:ローラーパイプアルミニウム 直径50mm、レールアルミニウム 白色焼付け塗装、ウエイバーアルミニウム 定格入力:AC100V 50/60Hz 消費電力:動作時5W(9VA)以下 待機時1W以下 通信方式:電波式 操作距離:約15m 機能:ローラーラインの遠隔昇降、速度制御、位置設定 保護機能:過負荷、モーター回転異常等 周囲温度:0~40℃ 周囲湿度:10~90%RH(結露がないこと) ※1 途中で障害物がない場合の試験用標準リモコンと組み合わせたデータに基づいています。 ※本製品の仕様は改良のため、または関連法律・規則などの追加・変更に対応するため、今後予告なく変更する場合があります。追加ご購入に際しては販売店にご確認ください。

## 12. お問い合わせについて

- お問い合わせの前に ●保証書と納品明細書をお手元にご用意いただき、お買い上げ年月日、商品名などをご確認ください。 ●いつ、どのような状況において不具合が発生する/したかをご確認ください。ご購入後の商品の修理・取扱いについてはお買い求めの販売店にお問い合わせください。商品取扱いに関する技術的なご相談は、株式会社WIS TEL.084-971-7116 FAX.084-928-4627 E-mail:info@wis.cc 受付時間 月曜~金曜 10:00~16:30(祝祭日を除く) 保証について 一保証の条件、内容等は「保証書」をご覧ください。 株式会社WIS 〒721-0965 広島県福山市王字町2-4-11 URL http://www.wis-interior.co.jp

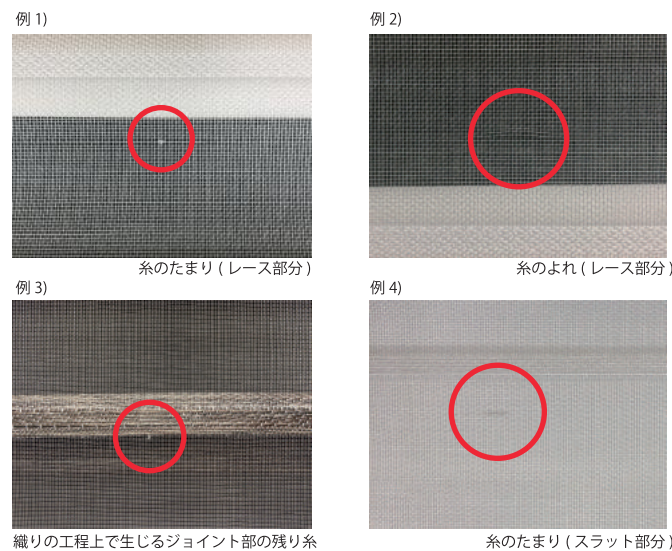


## FUGA 生地についての注意点

### 生地の微細欠点について

工場では細心の注意を払い生地の傷確認を行っておりますが、製造工程上避けられないものについて社内基準を満たすものは出荷しております。

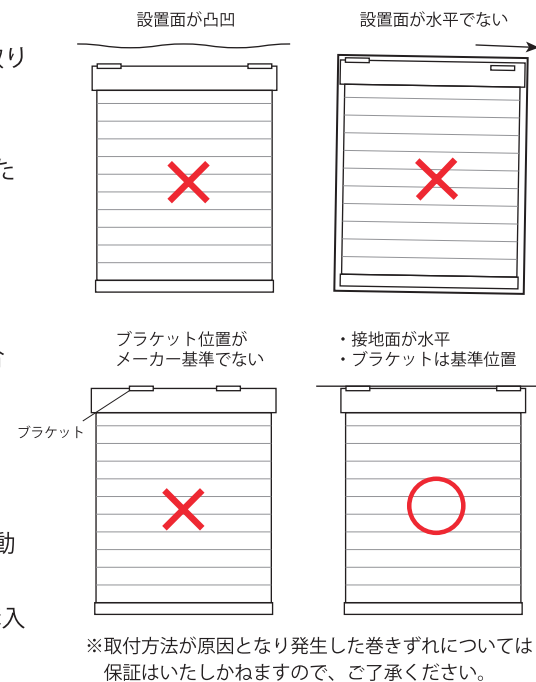
糸節や多少の糸よれ、織スジ等が出る場合や、生地を織る工程で生じる微細なチリやほこりなどが影響した異原糸が見られる場合がありますが、素材特有のものとしてご理解ください。大きな傷は全て除いておりますが、小さなもの(写真参照)につきましては、ご容赦くださいますようお願い申し上げます。※あくまで当社基準によるものですので、予めご了承ください。



### スクリーンの巻きずれについて

工場出荷時には巻きずれの無い状態を確認していますが、製品到着時、または取り付け時に以下のような状況から巻きずれが発生する可能性があります。

- 取付面が水平でない場合
  - 天井付の場合、設置面が必ず水平であるかをご確認ください。接地面が凸凹であったりわずかな傾きでも巻きずれが発生する場合があります。(右図参照)
- 取付方法に問題がある場合
  - 使用するブラケットの数量や設置位置などは、メーカー基準を必ずお守りください。詳しくは、ご購入時の取扱説明書をご参照ください。
- 窓を開けた(外部からの風があたる)状態での操作、またはエアコンの直風がある場合
  - スクリーンが揺れる状態で昇降を行うと巻きずれが発生するおそれがあります。窓を開けた状態での操作はその他トラブルの原因となりますのでご注意ください。
- 運送時、または到着後の保管状態に問題がある場合。
  - 製品の縦置きや運送時の衝撃により、生地がタケノコ状に巻きずれてしまったり、またはボトムレール内の巻きずれ調整用ボトムウェイトが工場出荷時の位置より移動してしまい、取付時に巻きずれが発生してしまうことがあります。
  - ※巻きずれが発生した場合は、P.32「スクリーンの巻きずれ調整方法」、またはご購入時の取扱説明書をご参照の上、修正を行ってください。



※取付方法が原因となり発生した巻きずれについては保証はいたしかねますので、ご了承ください。

### スラットの閉まり具合の差について

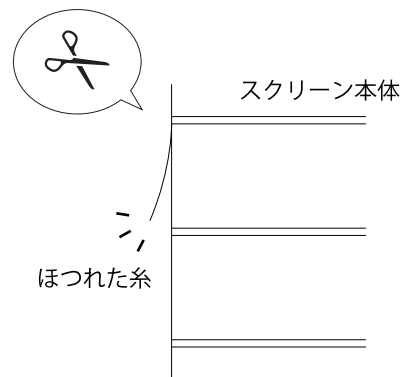
FUGAのスクリーンを閉じた状態でのスラットの閉まりの良さには定評がありますが、布製品ですので、閉まり具合には個体差があります。ご了承ください。

### 長期間のご使用における生地の汚れ、また紫外線による経年劣化について

- 生地の汚れや傷みが著しい場合は、生地のみ交換が可能です。ご希望の場合は、お買い求めの販売店へご相談ください。(洗濯は生地を傷める原因になりますのでおすすめしていません。汚れ対策としてご購入時に「エコキメラ」オプション加工をおすすめしています。「エコキメラ」についての詳細は、別冊「エコキメラカタログ」をご参照ください。
- 紫外線による経年劣化(生地の傷み、破れ、褪色など)は保証対象外となります。著しい場合は生地交換をおすすめします。

### スクリーン 端部のほつれについて

工場で生地を裁断した際に処理しきれなかった糸が軽く浮いてくる場合があります。その際のほつれは軽いものなので、右上図のようにハサミで処理を行ってください。※この時に生地を誤って傷つけないよう十分にご注意ください。



#### ① その他、ほつれの原因 (考えられること)

- 操作時にスクリーンの端に操作コードが干渉している?
- スクリーンを降ろした状態で窓からの出入りしている?
- 過剰にスクリーン端部を触る、引っ張ってしまった?
- 巻きずれの発生により、端の生地が傷んでいる?

## 生地のシワ・変形について

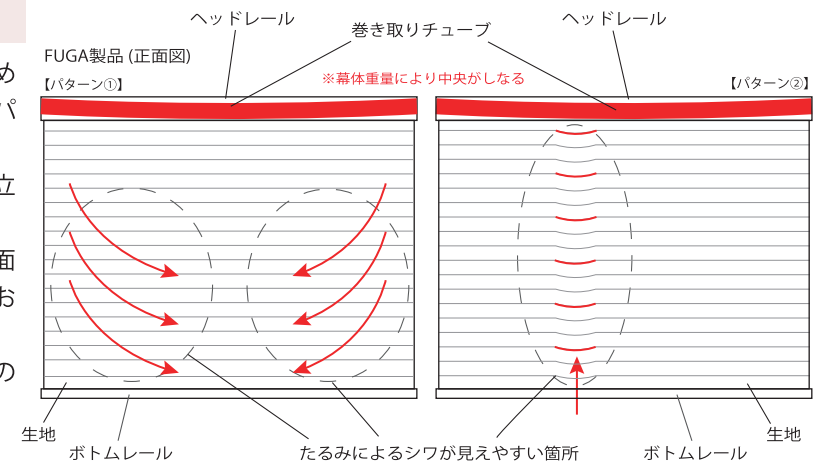
- お客様のご自宅における使用環境(湿度・温度・直射日光等)により生地が伸縮・変形し、シワが発生する場合があります。
  - 環境例1) 水濡れ(結露・雨漏り等)の発生が予想される場所への取付
  - 環境例2) 高温・多湿の条件下が予想される場所(浴室・洗面室・炊飯器などの調理家電の付近等)への取付
  - 環境例3) 直射日光が強い南・西面の窓への取付 ⇒ 熱により生地下部に縮みが発生する場合があります。
- ※使用環境により発生したシワやライティングにより目立つシワについては、保証できかねますので、ご了承ください。
- 長時間スクリーンを巻き上げた状態が続く場合(納品前の配送時など)、または取付時に製品に触れる際など、工場出荷時には見られないシワがつく事があります。

運送中、または取付時についたシワはご使用いただくうちに取れる場合がありますが、取れない場合は下記の処置を行ってください。  
**【処置方法】** シワ部分にスチームアイロンを低温で軽くあててください。  
 注1) この際、スクリーンにじっくりスチームをあてる事は避けてください。生地に縮みが出てシワがひどくなるおそれがあります。  
 注2) 絶対に高温でスチームをあてないようご注意ください。生地に縮みが出てシワがひどくなるおそれがあります。  
 ※ 処置によって発生した不具合に関しては保証しかねますので、ご了承ください。

- スクリーンを降ろしたまま長時間全く動かさない状態が続くと、生地の重みでチューブがたわみ、生地が変形してしまう事があります。(スラット(羽根部分)の開まりが甘くなる・部分的にスラットが開きにくくなる等の症状が起こりやすくなります。)スクリーンは出来るだけ定期的に昇降してください。

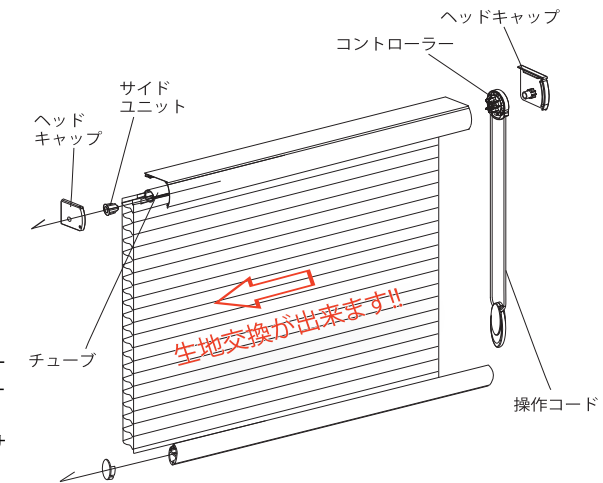
### 幅が大きい製品のチューブのしなりによる生地のシワ

生地の重量によりヘッドレール内部の巻き取りチューブが若干しなるため(右図参照、特に横幅が大きなサイズは矢印方向にたるみのようなシワ(パターン①②)が見えやすい傾向があります。また平常時には目立なくても、生地に直接照明が当たる環境などで特に目立ってしまう場合もあります。シワ、たるみについては、生地は布製品ですので「壁のような完全な平面性」を得ることは難しく、現在のラインナップにある製品は通常使用においては許容範囲内であると考えておりますので、ご了承ください。(現在のラインナップにおいては、特にBASICや遮光、遮熱のシリーズにこの特徴が目立つ傾向があります。)

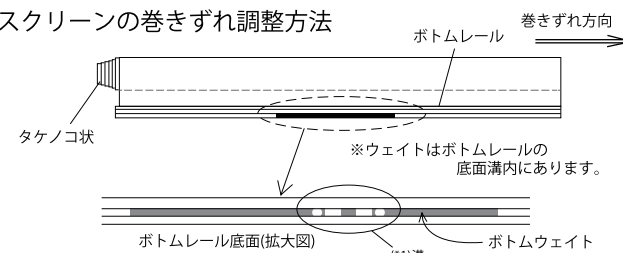


## メンテナンスについて

- スクリーン内の掃除
  - スクリーンの中に虫やほこりが入り込んでしまった場合は、市販のエアダスターなどを使ってスクリーンの正面からエアを当てて、外に吹き出してください。※空気が強すぎるものは生地を痛める原因になります。市販の缶タイプがおすすめです。
- 生地の汚れ
  - 生地の洗濯は出来ません。(生地を傷める原因になります。)生地の汚れや傷みが著しい場合は、生地のみ交換が可能です。ご希望の場合は販売店へご相談ください。
- メカの掃除
  - メカ部分(ヘッド・ボトムレール=アルミ、キャップ=樹脂)へ付着した汚れは、やわらかい布で拭き取ってください。(頑固な汚れがある場合は、薄めた中性洗剤を布に染み込ませ拭いてください。)※アルコールや研磨剤などを使用するの拭き取りは避けてください。(塗装が剥げるおそれがあります。)
- コントローラーの交換
  - 手動モデルにおいて、コントローラーが故障した場合は簡単に交換が可能です。コントローラー側のヘッドキャップを外し(プラスのビス2本で固定されているので、ドライバーを使って外してください)、チューブからコントローラーを抜き取ります。新しいコントローラーに既存の操作コードをはめ直し、再びチューブに挿入したらコントローラー交換完了です。※操作位置の左右変更を行いたい場合は、上記と同じ要領でコントローラーを外し、反操作側のサイドユニットをチューブから抜き取り、左右を交換してはめ直してください

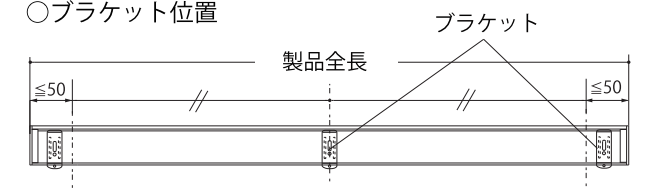


#### ○スクリーンの巻きずれ調整方法



- スクリーンが巻きずれている側(上の図の場合は右側の方向に、ボトムウェイトを動かしてください。(ボトムウェイトの溝(\*)にマイナスドライバーなどを差し込み、動かしたい方向にスライドさせてください。)
- ボトムウェイトの位置を決めるにあたっては、様子を見ながらスクリーンの上げ下げを繰り返し、少しずつ調整を行ってください。(ボトムウェイトを急に大きく移動する事で、逆方向に巻きずれる事があります。)

#### ○ブラケット位置



※両端のブラケットは両端から50mm以内の位置に取り付けるようお願い致します。推奨寸法より中央側にブラケットを取り付けた場合、巻きずれや昇降時のガタつき、異音が発生するおそれがあります。



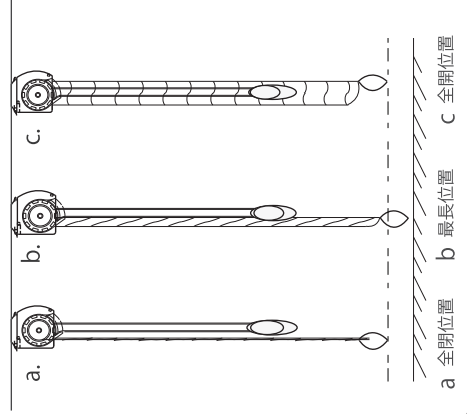
※項目に記入漏れがある場合、工場に製作指示が出せません。その場合 **要注が完了していない**ため、ご希望の納期に添えなくなりますのでご注意ください。

会社名:	様	ご担当	様	発注日:	年	月	日								
現場名:	納品希望日:			年	月	日	注9								
製品送付先:	〒			横宛	TEL:	( )	-								
窓番号	生地品番	幅(mm) × 丈(mm) (1mm単位) 注1	丈(mm) × 文(mm) (5mm単位) 注2	仕上がり丈 詳細(○印)	台数	操作位置 (○印)	コード長 (mm) 注3	コード ウェイト (○印)	連窓 注4 (○印)	メカ サイズ 注5 (○印)	アラット 種類 注6 (○印)	ブラケット 個数 注7	取付 位置 (○印)	オプシヨンプ Iボウ 工(○印)	備考(枠付の場合、内法寸法をご記入ください) 昇降リミッター有りの場合、位置をご指示ください。
		×	×	・全閉時 ・最長時 ・全開時	台	左 右	・カット(WH) ・カット(BN) ・オハル ・カズル	・カット(WH) ・カット(BN) ・オハル ・カズル	有 無	・スモール ・ラージ	・アウター ・インナー	個	天井 正面	有 無	有 無
		×	×	・全閉時 ・最長時 ・全開時	台	左 右	・カット(WH) ・カット(BN) ・オハル ・カズル	・カット(WH) ・カット(BN) ・オハル ・カズル	有 無	・スモール ・ラージ	・アウター ・インナー	個	天井 正面	有 無	有 無
		×	×	・全閉時 ・最長時 ・全開時	台	左 右	・カット(WH) ・カット(BN) ・オハル ・カズル	・カット(WH) ・カット(BN) ・オハル ・カズル	有 無	・スモール ・ラージ	・アウター ・インナー	個	天井 正面	有 無	有 無
		×	×	・全閉時 ・最長時 ・全開時	台	左 右	・カット(WH) ・カット(BN) ・オハル ・カズル	・カット(WH) ・カット(BN) ・オハル ・カズル	有 無	・スモール ・ラージ	・アウター ・インナー	個	天井 正面	有 無	有 無

※ ご注文時の注意点 ※  
注1 製品幅は1mm単位となりますが、窓枠内側へ取付の場合は5mm程度小さく発注して下さい。  
(製作時参考の為、枠内寸法を備考欄に記入して下さい。)  
注2 製品丈は5mm単位の発注になります。スラット開閉時はスラット最長時よりも15mm~25mm短くなります。(右図参照)  
ご注文は、全閉時(a)・最長時(b)・全開時(c)のいずれかでご指示ください。(右図参照)  
注3 コード長さは取付位置(ブラケット)の位置からコードウェイト先端までの長さとなります。  
注4 連窓の場合は、必ずご記入ください。生地の製造ロットが分かると、スラットのピッチがずれる可能性があります。  
注5 基本のメカサイズは、本書P.14記載の「手動モデルメカサイズ表」をご参照ください。  
メカサイズの変更をご希望の場合はご相談ください。  
注6 ブラケット種類については、本書P.16「ブラケットおよび正面補助金具の種類(手動モデルの場合)」をご参照ください。  
注7 ブラケット個数は指定が無い場合、製品幅に対する標準個数になります。(P.16参照 ※同上)  
・正面付の場合、正面付補助金具はオプシヨンプとなります。(本書P.16「手動モデル正面付補助金具詳細図」参照)  
注8 昇降リミッターが必要な場合は、リミッター位置を備考欄にご記入ください。(記入例：スラット開時に裾から1200mm等)  
注9 納期は別価格表をご参照ください。お急ぎの場合は納品希望日に記載の上、営業窓口にご相談ください。

株式会社WIS  
〒721-0965 福山市王子町2-4-11  
(愛) TEL 084-971-7116 FAX 084-928-4627 E-Mail : info@wis.cc

【FUGA 仕上がり寸法図】



② 生地の種類によって上記位置の長さが変わります。(右寸法表参照)  
a 全閉位置 b 最長位置 c 全開位置

【FUGA 生地種類別 仕上がり寸法表】(製品寸法 1,000mm の場合)

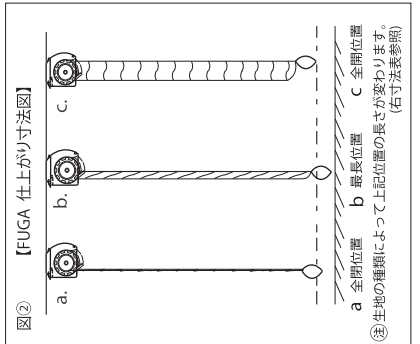
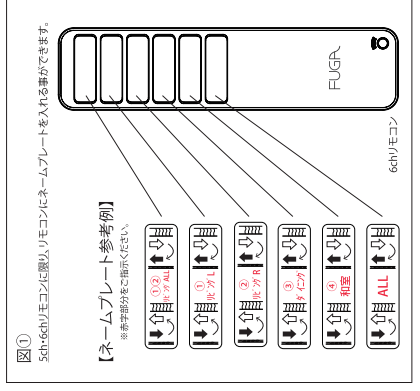
生地種類	寸法	スラット ピッチ	(a)全閉時	(b)最長時	(c)全開時
AC (advanced)		60mm	1,010	1,025	1,000
遮光		55mm	1,000	1,015	1,000
BASIC		55mm	1,000	1,015	1,000
PLAIN		55mm	1,000	1,015	1,000
DESIGN		55mm	1,000	1,015	1,000

(単位：mm) ※製品価格は、「(c)全開時」寸法が基準となります。

### FUGA (AC電動式 シニアモデル) オーダーフォーム Vol.4.1

※項目に記入漏れがある場合、工場に製作指示が出せません。その場合 **要注が完了していない**ため、ご希望の納期に添えなくなりますのでご注意ください。

会社名:	様	ご担当	様	発注日:	年	月	日						
現場名:	納品希望日:			年	月	日							
製品送付先:	〒			横宛	TEL:	( )	-						
窓番号	生地品番	幅(mm) × 丈(mm) (5mm単位) 注1	丈(mm) × 文(mm) (5mm単位) 注2	仕上り丈指定 (注2)	台数	連窓 (注3)	CH仕様 (注4)	取付 位置	ブラケット 個数 (注5)	カー付用 正面補助金具 (注5)	枠内奥寸 ※枠内付の場合	エレクトロ 工二	[リミッター設定] 開いて上がる階級位置(下限位置)をご記入ください。 (注6)
		×	×	全閉時・最長時・全開時		有・無	CH	天井 正面	個	・No.01(個) ・No.02(個)	×	有・無	裾~( )mm or 全開時
		×	×	全閉時・最長時・全開時		有・無	CH	天井 正面	個	・No.01(個) ・No.02(個)	×	有・無	裾~( )mm or 全開時
		×	×	全閉時・最長時・全開時		有・無	CH	天井 正面	個	・No.01(個) ・No.02(個)	×	有・無	裾~( )mm or 全開時
		×	×	全閉時・最長時・全開時		有・無	CH	天井 正面	個	・No.01(個) ・No.02(個)	×	有・無	裾~( )mm or 全開時
		×	×	全閉時・最長時・全開時		有・無	CH	天井 正面	個	・No.01(個) ・No.02(個)	×	有・無	裾~( )mm or 全開時



【FUGA 生地種類別 仕上がり寸法表】(製品寸法 1,000mm の場合)

生地種類	寸法	スラット ピッチ	(a)全閉時	(b)最長時	(c)全開時
AC (advanced)		60mm	1,010	1,025	1,000
遮光		55mm	1,000	1,015	1,000
BASIC		55mm	1,000	1,015	1,000
PLAIN		55mm	1,000	1,015	1,000
DESIGN		55mm	1,000	1,015	1,000

(単位：mm) ※製品価格は、「(c)全開時」寸法が基準となります。

株式会社WIS  
〒721-0965 福山市王子町2-4-11  
(愛) TEL 084-971-7116 FAX 084-928-4627 E-Mail : info@wis.cc

※ ご注文時の注意点 ※  
注1 製品幅は1mm単位となりますが、窓枠内側へ取付の場合は5mm程度小さく発注して下さい。  
(製作時参考の為、枠内寸法を備考欄に記入して下さい。)  
注2 製品丈は5mm単位の発注になります。スラット開閉時はスラット最長時よりも15mm~25mm短くなります。(右図参照)  
ご注文は、全閉時(a)・最長時(b)・全開時(c)のいずれかでご指示ください。(右図参照)  
注3 連窓の場合は、必ずご記入下さい。生地の製造ロットが分かると、スラットのピッチがずれる可能性があります。  
注4 2枚以上のリモコンをご注文の場合、リモコンへの登録CHをご指示ください。  
(登録は右1つのCHに限り登録する場合は、登録のCHをご記入ください。)  
注5 ブラケット個数は指定が無い場合、製品幅に対する標準個数となります。  
カー付用正面補助金具はカー付用となります。  
※別注の形状をご希望の場合は、階級の階級が異なりますのでご参照ください。  
① 上限位置 = スラット高さより ② 中間位置 = 全開時 ③ 下限位置 = ※スラットが開いて上がる階級位置  
をご指定ください。本書P.24「電機コードおよび電機コードの配線について」を参考にしてください。  
注7 (図は標準なイラストで実際は、出来るだけ配線図面上にてご指定ください。)  
リモコンのCH設定は、出来るだけ配線図面上にてご指定ください。  
5ch・6chリモコンの場合、ご希望があれば出荷時にネームプレートを入れることが可能です。(右図参照)